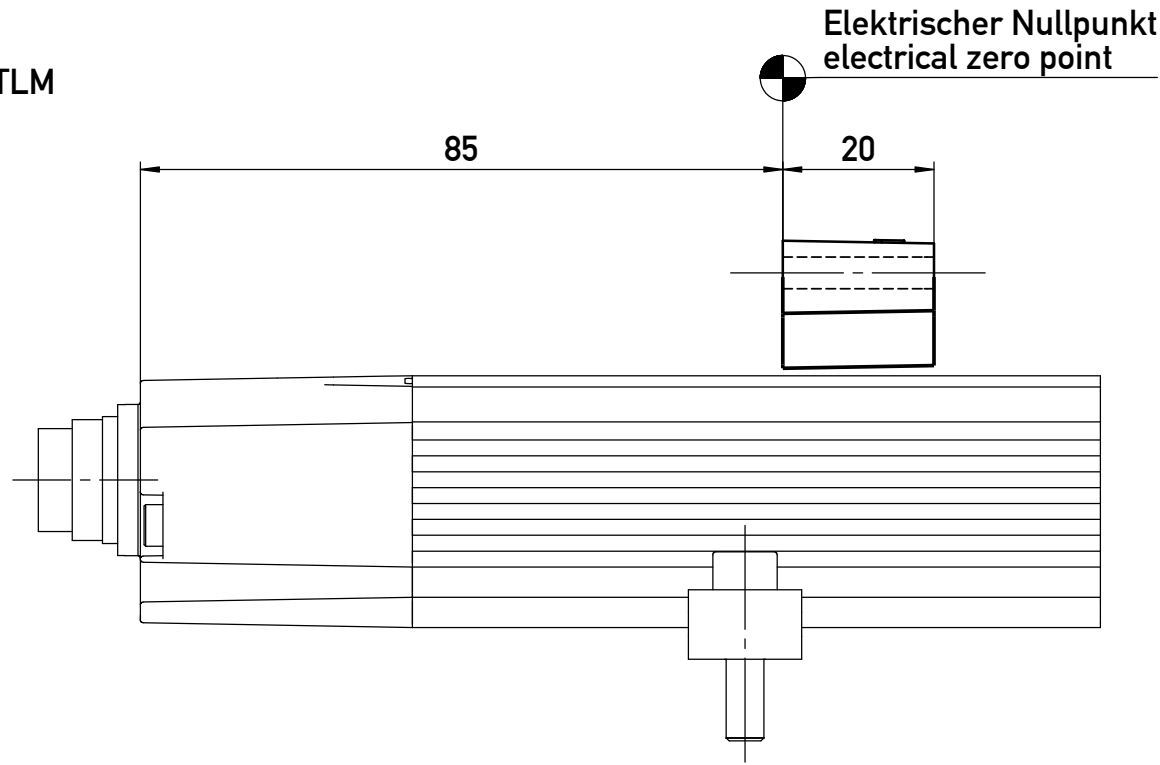
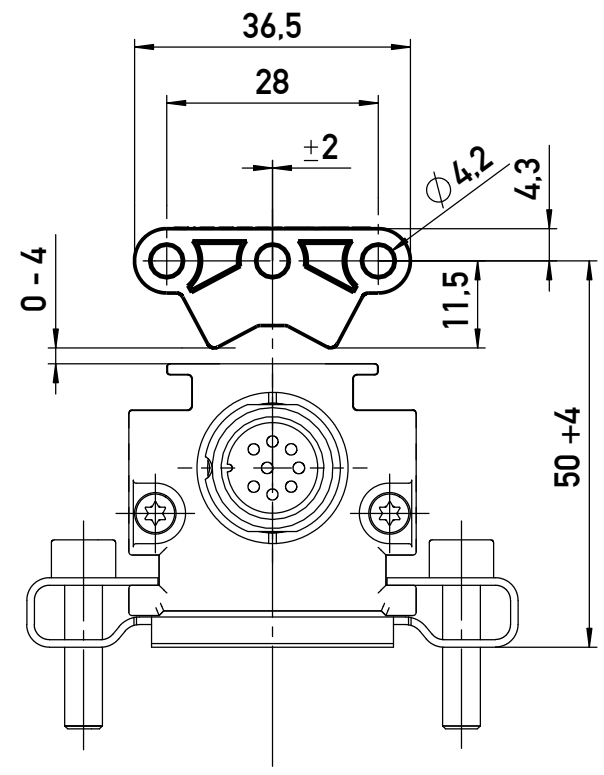


1		2				3				4				5				6				7				8			
Nennmaßbereich (mm) Längenmaße nominal range (mm) linear dimension		bis/ up to 6		über/ above 6 bis/ up to 30		über/ above 30 bis/ up to 120		über/ above 120 bis/ up to 400		über/ above 400 bis/ up to 1000		Nennmaßbereich (mm) Winkelmaße nominal range (mm) angular dimension		bis/ up to 10		über/ above 10 bis/ up to 50		über/ above 50 bis/ up to 120		über/ above 120 bis/ up to 400		Weitergabe sowie Vervielfältigung dieser Unterlage. Verwertung und Mit- teilung ihres Inhaltes nicht gestattet, soweit nicht ausdrücklich zugestanden. Zuwendungen verpflichten zu Schadensersatz. Alle Rechte für den Fall der Patentierung oder Gebrauchsmuster-Eintragung vorbehalten. This document is confidential and shall not be exploited, copied, reprinted or disclosed to a third party in any manner without our prior written permission. All rights reserved, especially in case of patent application or registration of petty patent.							
Grenzabmaße limit dimension ISO 2768 - m		±0.1		±0.2		±0.3		±0.5		±0.8		Grenzabmaße limit dimension ISO 2768 - m		±1°		±30'		±20'		±10'									

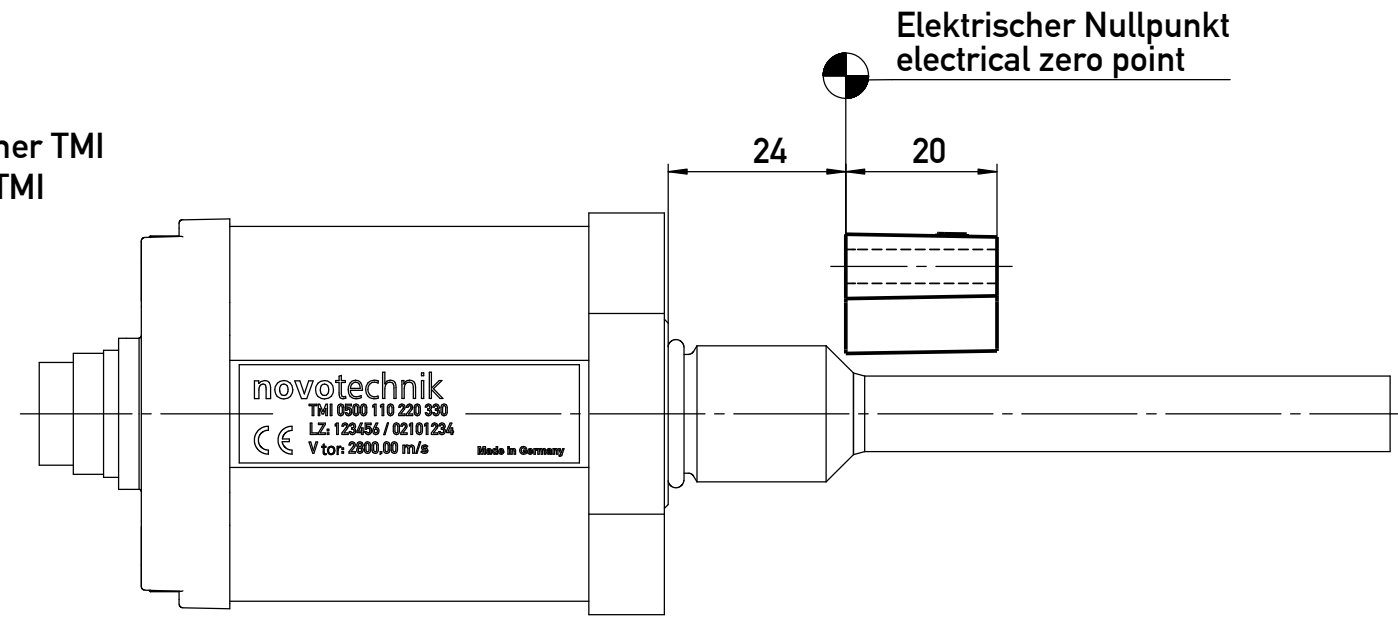
Wegaufnehmer TLM  
Transducer TLM



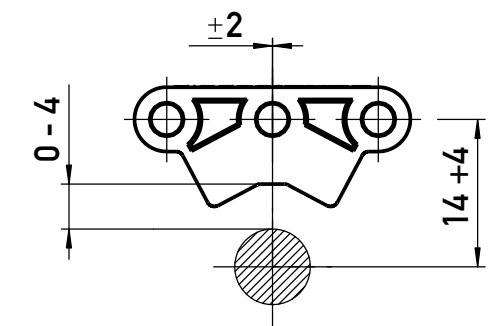
Elektrischer Nullpunkt  
electrical zero point



Wegaufnehmer TMI  
Transducer TMI



Elektrischer Nullpunkt  
electrical zero point



**CAD-Freigabe  
CAD-release**  
**Papierausdruck unterliegt nicht  
dem Änderungsdienst**  
**paper print is subject to change**

Index rev. ind.	Änd.-Nr. revision no.	Änderung revision description	Datum date	Bearb. drawn by	Gepr. checked by	Norm standardized by	Genehm. approved by
00			08.03.2005	Bauermeister	Jacobs	-	Bürkle
Form- u. Lagetoleranzen nach shape and position tolerance per	Nichttol. Maße unspecified tolerances	Maßstab / scale 1:1	Name / name Bauermeister	Datum / date 06.10.2004	Typ / type Werkstoff / material Kunststoff		
Oberflächenangaben nach surface tolerancing per	novotechnik Siedle Gruppe Novotechnik Messwertaufnehmer OHG	Gepr. checked by Jacobs	23.03.2005	Werkstoff-Nr. / material no.			
Werkstückkanten nach part edges per		Norm standardized by -	-	Zeichnungsmaßbild drawing	Art.-Nr. part no. 005651		
Projektionsmethode 1 projection method 1	Benennung / title Positionsgeber Z-TLM-P01		Genehm. approved by Bürkle	24.03.2005	Zeichnungsnr. / drawing no. Z001-2566-3	Blatt / sheet 1 von / of 1	