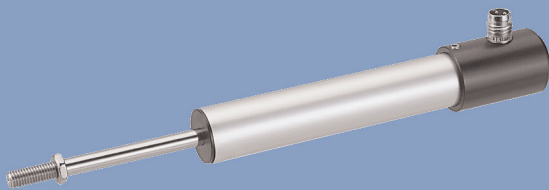


**Wegaufnehmer
mit Montageblock-
befestigung
potentiometrisch
bis 300 mm, IP 67**

Baureihe TX2



Besondere Merkmale

- kompakte Abmessungen
- Schutzart IP67
- sehr hohe Lebensdauer bis 50 Mio. Bewegungen, je nach Anwendung
- Auflösung besser 0,01 mm
- ausgezeichnete Linearitäten bis zu $\pm 0,05$ %
- Einsatz in rauer Umgebung möglich (Feuchtigkeit, Öl, Staub)
- wahlweise Kabel- oder Steckverbinderanschluss

Hohe Schutzart bei gleichzeitig sehr kompakten Außenabmessungen kennzeichnen diesen hochwertigen Wegaufnehmer.

Die robuste Bauform mit Metallflanschen und doppelter Schubstangendichtung bietet vielseitige Einsatzmöglichkeiten auch unter widrigen Umgebungsbedingungen wie z.B. Schmutz, Staub und Flüssigkeiten.

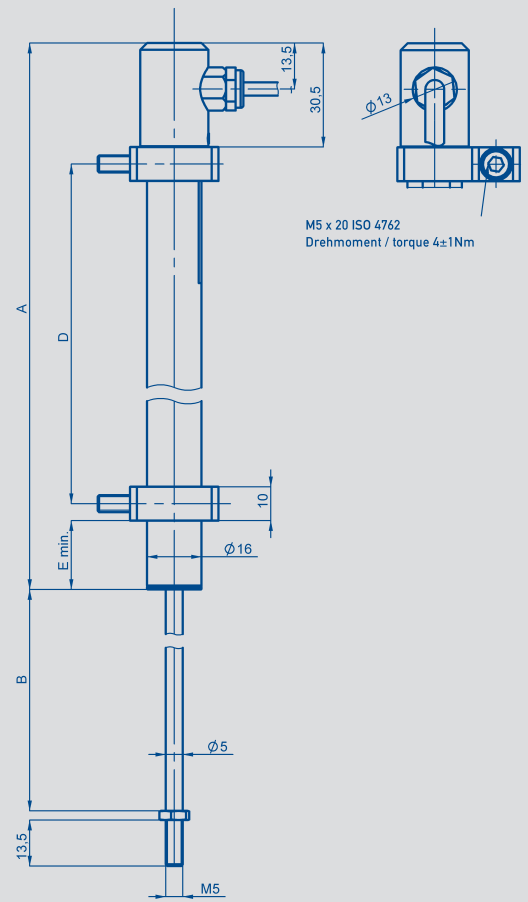
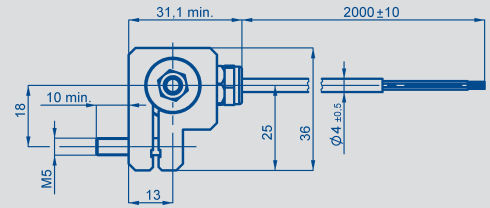
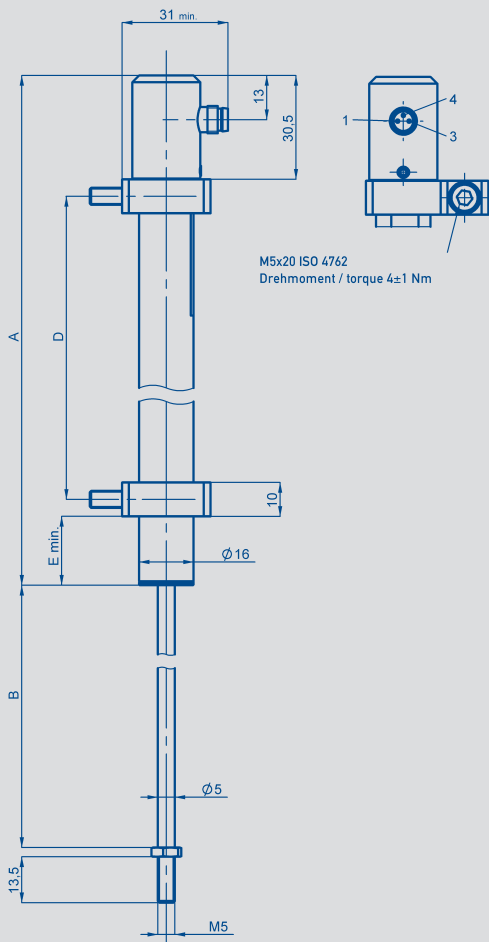
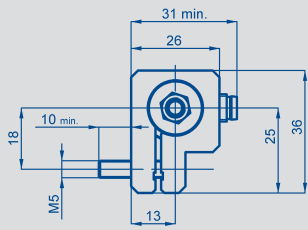
Die verschiebbare Befestigung durch Montagelöcher ermöglicht eine variable und einfache Anbringung des Sensors, besonders für industrielle Anwendungen.

Der elektrische Anschluss ist über einen radialen Steckverbinder oder ein radiales Anschlusskabel möglich.

Wegtaster mit Rückstellfeder sowie Befestigungsmöglichkeiten über Zentralgewinde, Flanschplatten oder Gelenköpfen siehe separate Datenblätter.

Beschreibung

Gehäuse	Aluminium, eloxiert
Befestigung	siehe Maßbild
Schubstange	nichtrostender Stahl, drehbar gelagert
Lagerung	Sinterbronze Gleitlager
Widerstandselement	leitender Kunststoff
Schleifer	Edelmetall-Mehrfingerschleifer
Elektrischer Anschluss	3-pol. Rundsteckverbinder M8x1 3-adriges, geschirmtes Kabel, 2 m lang



Typenbezeichnung	TX2 0025	TX2 0050	TX2 0075	TX2 0100	TX2 0150	TX2 0200	TX2 0250	TX2 0300	
Elektrische Daten									
Definierter elektrischer Bereich	25	50	75	100	150	200	250	300	mm
Elektrischer Bereich	27	52	77	102	155	205	255	305	mm
Anschlusswiderstand	1	2	3	4	6	8	10	12	kΩ
Widerstandstoleranz	20								±%
Unabhängige Linearität	0,2	0,1	0,1	0,1	0,05	0,05	0,05	0,05	±%
Wiederholgenauigkeit	0,01								mm
Empfohlener Betriebsstrom im Schleiferkreis	≤ 1								μA
Max. Schleiferstrom im Störfall	10								mA
Max. zulässige Anschlussspannung	42								V
Temperaturkoeffizient des Spannungsteilerverhältnisses	typisch 5								ppm/K
Isolationswiderstand (500 VDC)	≥ 10								MΩ
Durchschlagfestigkeit (500 VAC, 50 Hz)	≤ 100								μA
Mechanische Daten									
Gehäuselänge (Maß A)	86	111	136	161	224	274	324	374	± 1 mm
Mechanischer Stellbereich (Maß B)	30	55	80	105	158	208	258	308	± 1 mm
Empfohlener Montageblockabstand (Maß D)	30	50	70	90	140	190	240	290	mm
E min. (Maß E)	15	20	25	25	35	35	35	35	mm
Gesamtgewicht ca. mit Stecker (101)	100	110	120	130	150	163	190	205	g
mit Kabel (202)	120	156	160	177	190	225	250	270	g
Verstellkraft waagrecht									
senkrecht	< 5 (bei RT 20° C)								N
Betriebsbedingungen									
Temperaturbereich	-40 ...+85 bei Stecker / -20...+100 bei Kabel								°C
Betriebsfeuchte	0 ... 95 (keine Kondensation)								% R.H.
Schwingung	5...2000								Hz
	$A_{max} = 0.75$								mm
	$a_{max} = 20$								g
Stoß	50								g
	6								ms
Lebensdauer	>50 x 10 ⁶ typ.								Bewegungen
Verstellgeschwindigkeit	5								m/s max.
Schutzart	IP67 DIN EN 60529 (Gegenstecker mit Schutzart IP67 oder höher verwenden) Die Schutzklasse IP67 wurde im Neuzustand unter folgenden Bedingungen nach DIN EN 60529 ermittelt: 1 Meter Wassertiefe, Dauer 0,5 h Verschleiß der Schubstangendichtung nach Anwendungsfall und Zyklenzahl. Hinweise in der Gebrauchsanleitung bei der Inbetriebnahme beachten.								

Bestellangaben

Elektrische Ausführung
 002: Unabhängige Linearität $\pm 0,05\%$ bis $\pm 0,2\%$

Elektrischer Anschluss
 101: 3-pol. Rundstecker M8x1, radialer Abgang
 202: NT Standardkabel 2 m, radialer Abgang

Mechanische Befestigung
 7: Montageblockbefestigung

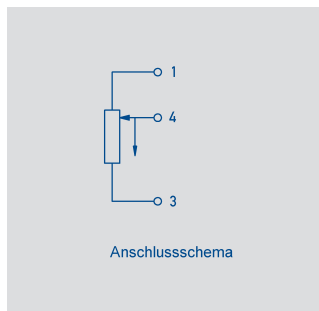
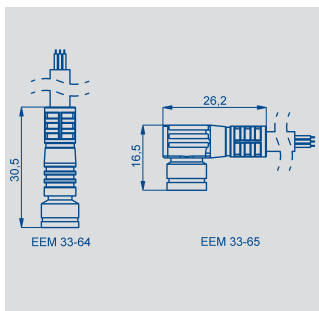
Mechanische Ausführung Schubstange X1X
 1: Wegaufnehmer mit einseitiger Schubstange und Gewinde M5

Schutzart
 7: Einseitige Schubstange IP67

Elektrisch definierter Bereich
 Diverse Standardlängen von 0025 mm bis 0300 mm

Baureihe

T X 2 0 1 5 0 7 1 7 0 0 2 2 0 2



Abgang Stecker Code 101	Kabel Code 202	Stecker mit Kabel EEM 33-64, EEM 33-65
PIN 1	BN braun	BN braun
PIN 4	WH weiß	BK schwarz
PIN 3	GN grün	BU blau

Empfohlenes Zubehör

- Kupplungsdose M8x1, 2 m Kabel, EEM 33-64, IP67, Art.Nr. 005617;
- Winkeldose M8x1, 2 m Kabel, EEM 33-65, IP67, Art.Nr. 005618;
- Kugelkupplung Z301 M5/M5, Art.Nr. 058002
- Stecker mit längerem Kabel auf Anfrage.
- Prozessorgesteuerte Messgeräte MAP... mit Anzeige, Messwertumformer MUP/ MUK... für normierte Ausgangssignale.



Messwertumformer MUP

Im Lieferumfang enthalten

- 2 Montageblöcke inkl. 2 Zylinderschrauben M5x20

Optionales Zubehör

- Gelenkkopf Z-G01, Art.Nr. 056014

Montagehinweis

Zur spiel- und querkraftfreien Betätigung auch bei Parallel- und Winkelversatz von Aufnehmer und Messrichtung wird die Verwendung einer Kugelkupplung empfohlen.

Wichtig

Alle angegebenen Werte im Datenblatt für Linearität, Lebensdauer und Temperaturkoeffizient gelten für den Einsatz des Sensors als lastfreien Spannungsteiler ($I_e \leq 1 \mu A$).