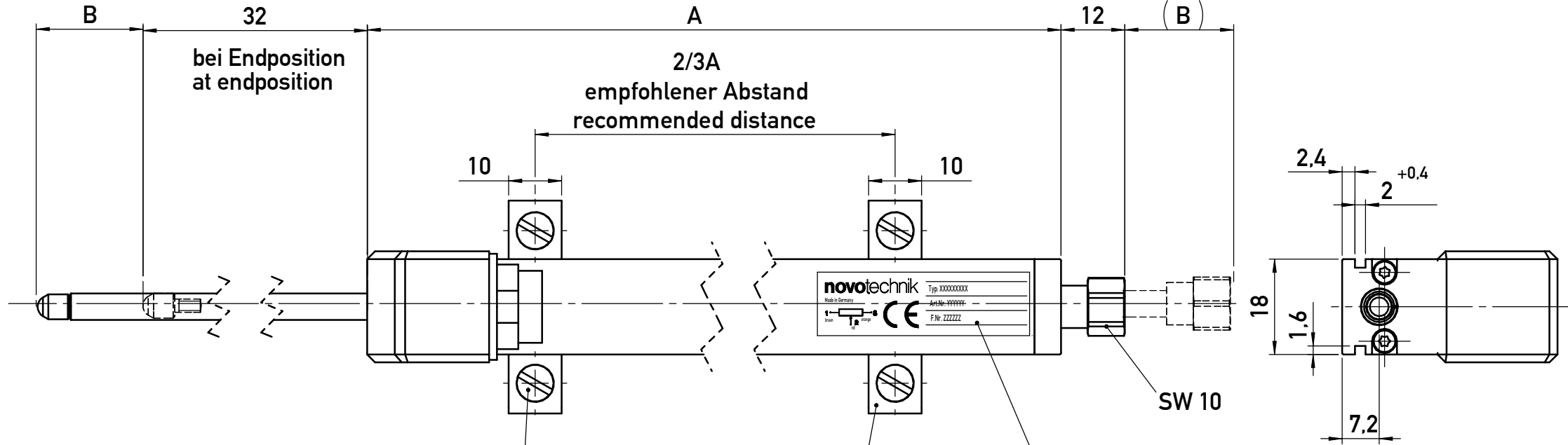
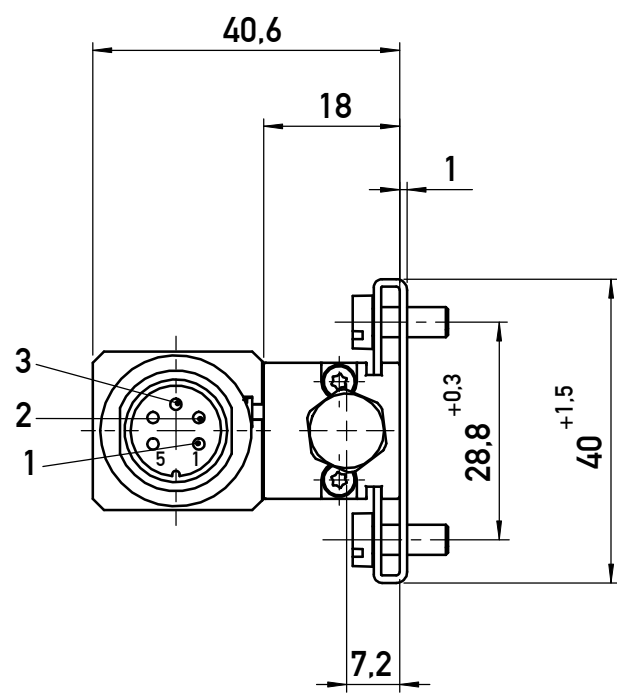


Weitergabe sowie Vervielfältigung dieser Unterlage. Verwertung und Mitteilung ihres Inhaltes nicht gestattet, soweit nicht ausdrücklich zugestanden. Zuwiderhandlungen verpflichten zu Schadensersatz. Alle Rechte für den Fall der Patentierung oder Gebrauchsmuster-Eintragung vorbehalten.  
 This document is confidential and shall not be exploited, copied, reprinted or disclosed to a third party in any manner without our prior written permission. All rights reserved, especially in case of patent application or registration of petty patent.

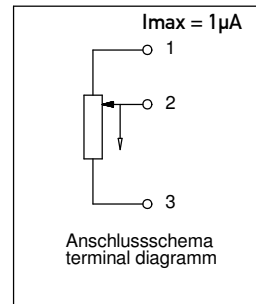
Nennmaßbereich (mm) Längenmaße nominal range (mm) linear dimension	bis/ up to 6	Über/ above 6 bis/ up to 30	Über/ above 30 bis/ up to 120	Über/ above 120 bis/ up to 400	Über/ above 400 bis/ up to 1000	Nennmaßbereich (mm) Winkelmaße nominal range (mm) angular dimension	bis/ up to 10°	Über/ above 10° bis/ up to 50°	Über/ above 50° bis/ up to 120°	Über/ above 120° bis/ up to 400°
Grenzabmaße limit dimension ISO 2768 - m	±0.1	±0.2	±0.3	±0.5	±0.8	Grenzabmaße limit dimension ISO 2768 - m	±1°	±30'	±20'	±10'



Zylinderschraube / cylinder screw  
 M4x10 DIN EN ISO 1207  
 Anziehdrehmoment / tightening torque  
 max. 140Ncm

Spannklammer Z-45  
 mounting clamp

bis einschliesslich TRS 50  
 auf Gehäuseunterseite  
 up to and including TRS50  
 at housing rear side



**CAD-Freigabe**  
**CAD-release**  
**Papierausdruck unterliegt**  
**nicht dem Änderungsdienst**  
**paper print is subject to change**

Typbezeichnung type designation		TRS 25	TRS 50	TRS 75	TRS 100	TRS 25-1*	TRS 50-1*	TRS 50-05*	TRS 75-05*	TRS 100-05*	Tol.
Artikel Nr. / art. no.		023271	023272	023273	023274	023275	023276	023277	023278	023279	
definierter elektrischer Bereich defined electrical range	mm	25	50	75	100	25	50	50	75	100	-
elektrischer Bereich electrical range	mm	27	52	77	102	27	52	52	77	102	±0,1
Gehäuselänge (Maß A) housing length (dim. A)	mm	63	94,4	134,4	166	63	94,4	94,4	134,4	166	+1
Mechanischer Weg (Maß B) mechanical stroke (dim. B)	mm	30	55	80	105	30	55	55	80	105	±1,5
Anschlußwiderstand nominal resistance	k Ohm	1	5	5	5	1	5	5	5	5	±20%
unabhängige Linearität independent linearity	± %	0,2	0,15	0,1	0,075	0,1	0,1	0,05	0,05	0,05	-

\*) auf Anfrage /  
 on request

Änderungen vorbehalten  
 subject to change

geltende Dokumente regarding documents		Datum / date		Bearb. / drawn by		Gepr. / checked by		Norm / standardized by		Genehm. / approved by	
04		10-090		Gehäuse aus neuem Profilwerkzeug		23.02.2011		Buerkle		Jacobs	
Form- u. Lagetoleranzen nach shape and position tolerance per		Nichttol. Maße unspecified tolerances		Maßstab / scale		Name / name		Datum / date		Typ / type T-Serie	
-		ISO 2768-mK		1:1		Bischoff		07.04.2004		Werkstoff / material	
Oberflächenangaben nach surface tolerancing per		-		-		Gepr. / checked by		28.04.2004		Werkstoff-Nr. / material no.	
-		-		-		Norm / standardized by		-		-	
Werkstückkanten nach part edges per		-		-		Genehm. / approved by		04.05.2004		Zeichnungsmaßbild drawing	
-		-		-		Ers. / replaces		-		Art.-Nr. part no.	
Projektionsmethode 1 projection method 1		-		-		Benennung / title		-		Zeichnungsnr. / drawing no.	
-		-		-		TRS		-		Blatt / sheet 1	
-		-		-		-		-		von / of 1	

**s.Tabelle**

**Z001-2551**