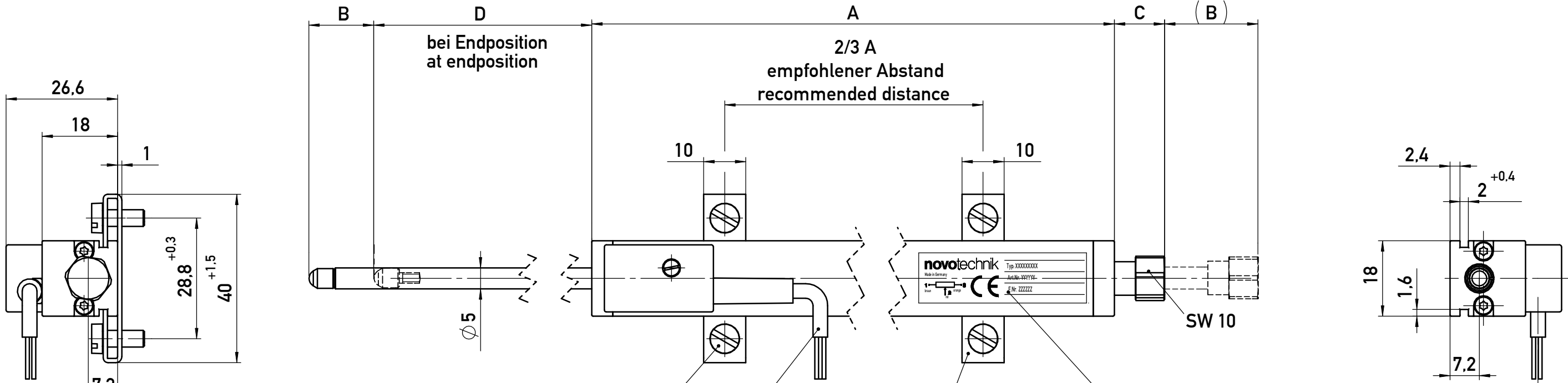


Weitergabe sowie Vervielfältigung dieser Unterlage. Verwertung und Mit-  
teilung ihres Inhaltes nicht gestattet, soweit nicht ausdrücklich zugestanden.  
Zuwendungen verpflichten zu Schadensersatz. Alle Rechte für den Fall  
der Patentierung oder Gebrauchsmuster-Eintragung vorbehalten.  
This document is confidential and shall not be exploited, copied, reprinted  
or disclosed to a third party in any manner without our prior written permission.  
All rights reserved, especially in case of patent application or registration  
of petty patent.

Nennmaßbereich (mm) Längenmaße nominal range (mm) linear dimension	bis/ up to 6	Über/ above 6 bis/ up to 30	Über/ above 30 bis/ up to 120	Über/ above 120 bis/ up to 400	Über/ above 400 bis/ up to 1000	Nennmaßbereich (mm) Winkelmaße nominal range (mm) angular dimension	bis/ up to 10	Über/ above 10 bis/ up to 50	Über/ above 50 bis/ up to 120	Über/ above 120 bis/ up to 400
Grenzabmaße limit dimension ISO 2768 - m	±0.1	±0.2	±0.3	±0.5	±0.8	Grenzabmaße limit dimension ISO 2768 - m	±1°	±30'	±20'	±10'

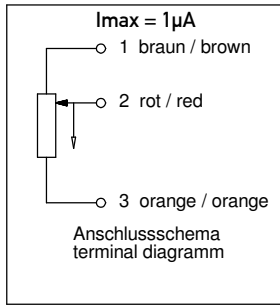


Zylinderschraube / cylinder screw  
M4x10 DIN EN ISO 1207  
Anziehdrehmoment / tightening torque  
max. 140Ncm

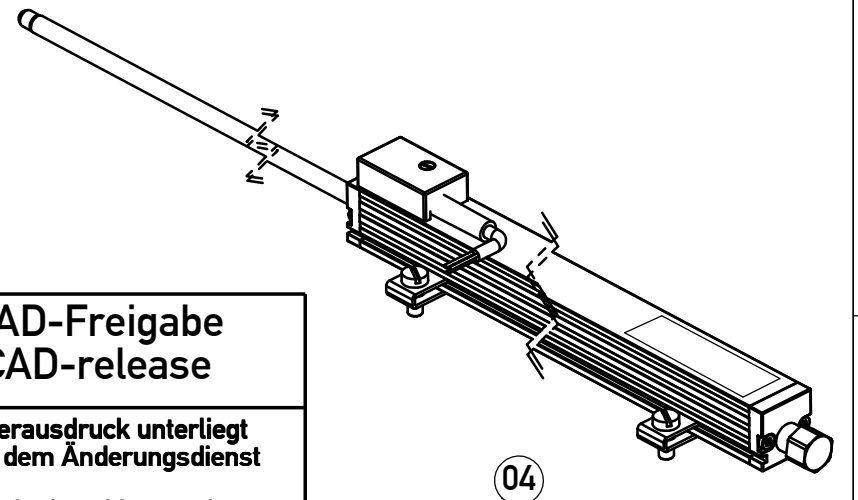
Kabel 2m lang  
cable 2m long

Spannklammer Z-45  
mounting clamp

bis einschliesslich TR 50  
auf Gehäuseunterseite  
up to and including TR 50  
at housing rear side



04



**CAD-Freigabe  
CAD-release**  
**Papierausdruck unterliegt  
nicht dem Änderungsdienst**  
**paper print is subject to change**

\*) auf Anfrage /  
on request

Änderungen vorbehalten  
subject to change

Typbezeichnung type designation		TR 10	TR 25	TR 50	TR 75	TR 100	TR 25-1*	TR 50-1*	TR 50-05*	TR 75-05*	100- .05*	Tol.
Artikel Nr. / art. no		23260	023261	023262	023263	023264	023265	023266	023267	023268	023269	
definierter elektrischer Bereich defined electrical range	mm	10	25	50	75	100	25	50	50	75	100	-
elektrischer Bereich electrical range	mm	12	27	52	77	102	27	52	52	77	102	±0,1
Gehäuselänge (Maß A) housing length (dim. A)	mm	48	63	94,4	134,4	166	63	94,4	94,4	134,4	166	+1
Mechanischer Weg (Maß B) mechanical stroke (dim. B)	mm	15	30	55	80	105	30	55	55	80	105	±1,5
Maß C dim. C	mm	7	12	12	12	12	12	12	12	12	12	
Maß D dim. D	mm	6	32	32	32	32	32	32	32	32	32	±1,5
Anschlußwiderstand nominal resistance	k Ohm	1	1	5	5	5	1	5	5	5	5	±20%
unabhängige Linearität independent linearity	± %	0,25	0,2	0,15	0,1	0,075	0,1	0,1	0,05	0,05	0,05	-

Index rev. ind.		Änd.-Nr. revision no.	Änderung revision description		Datum date	Bearbeitet drawn by	Geprüft checked by	Extern freigegeben external released by	Freigegeben released by
04		10-090	Gehäuse aus neuem Profilwerkzeug		23.02.2011	Buerkle	Jacobs		Büttner
Form- u. Lagetoleranzen nach shape and position tolerance per		Nichttol. Maße unspecified tolerances ISO 2768-mK		Maßstab / scale	Name / name		Datum / date	Typ / type T-Serie	
-				1:1	Bischoff		07.04.2004	Werkstoff / material	
Oberflächenangaben nach surface tolerancing per		-		Geprüft checked by		Schöllhammer		28.04.2004	
-		-		Ext. freigegeben ext. released by		-		-	
Werkstückkanten nach part edges per		-		Freigegeben released by		Bürkle		04.05.2004	
-		-		Ers. f. replaces		-		-	
Projektionsmethode 1 projection method 1		Benennung / title		Zeichnungsnr. / drawing no.		Blatt / sheet			
1		TR		Z001-2550		1			