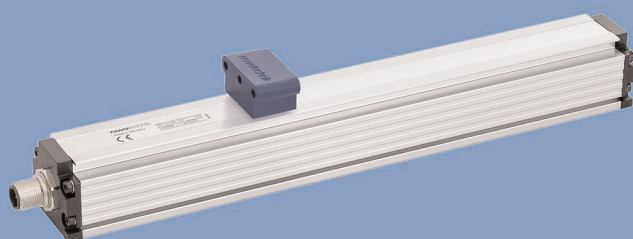


**NOVOSTRICTIVE
Wegaufnehmer
bis 4500 mm
berührungslos
absolut**

Baureihe TP1
mit Start-Stop-, SSI-,
DyMoS-Schnittstelle



Besondere Merkmale

- absoluter Wegaufnehmer in robuster Profilbauform
- NOVOSTRICTIVE kontaktloses magnetostruktives Messverfahren
- berührungslose Positionserfassung
- verschleißfrei, unbegrenzte mechanische Lebensdauer
- Impulsschnittstelle mit normierter Laufgeschwindigkeit 2800 m/s
- Synchron Serielle Schnittstelle
- DyMoS®-Schnittstelle mit Datentransferüberwachung
- ausgezeichnete Linearitäten bis 10 µm
- längenunabhängige Auflösung bis 0,001 mm
- geringer Temperaturkoeffizient <15 ppm/K
- unempfindlich gegenüber Schock und Vibration
- wahlweise Kabel- oder Steckverbinderanschluss
- Schutzart IP67 / IP68

Wegaufnehmer mit NOVOSTRICTIVE kontaktlosem magnetostruktivem Messverfahren für die direkte, genaue und absolute Messung von Wegen und Längen in der Steuerungs-, Regelungs- und Messtechnik. Die Messung mit freien Positionsgebern erfolgt berührungslos und somit verschleißfrei.

Die passiven Positionsgeber (Magnet) sind wahlweise als geführte oder freie Ausführung verfügbar. Die Befestigung über Spannkammern erlaubt eine sehr einfache, flexible Montage und eine präzise Ausrichtung der Einbaulage.

Das Aluminiumgehäuse wurde so konzipiert, dass eine geschlossene dichte Bauform, mit reduzierten Einbaumaßen umgesetzt werden konnte. Der Wegaufnehmer ist unempfindlich gegenüber Verschmutzungen, Staub, Feuchtigkeit oder Öle. Die hohe mechanische Robustheit des Wegaufnehmers in Verbindung mit dem Messverfahren ermöglicht Messlängen von bis zu 4500 mm.

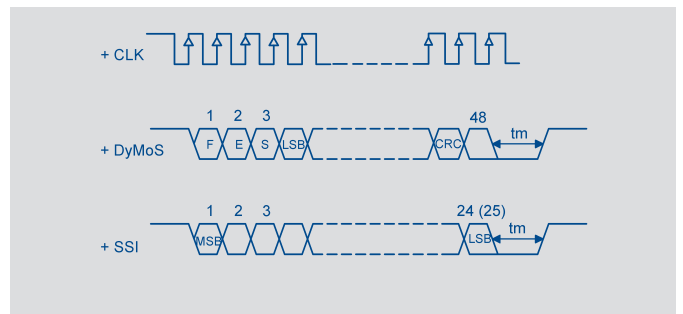
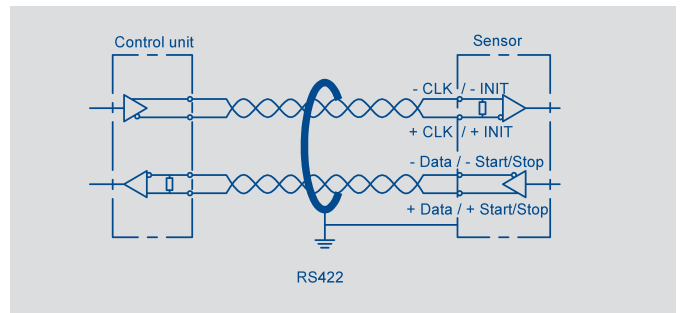
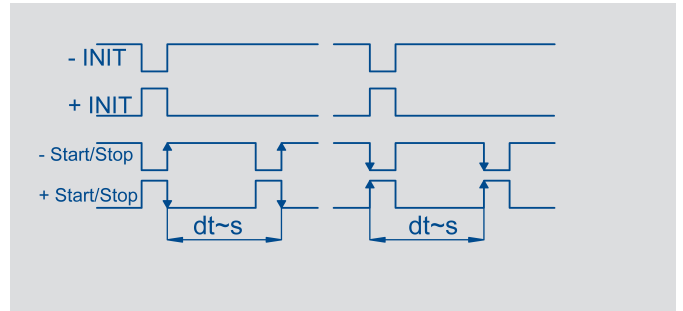
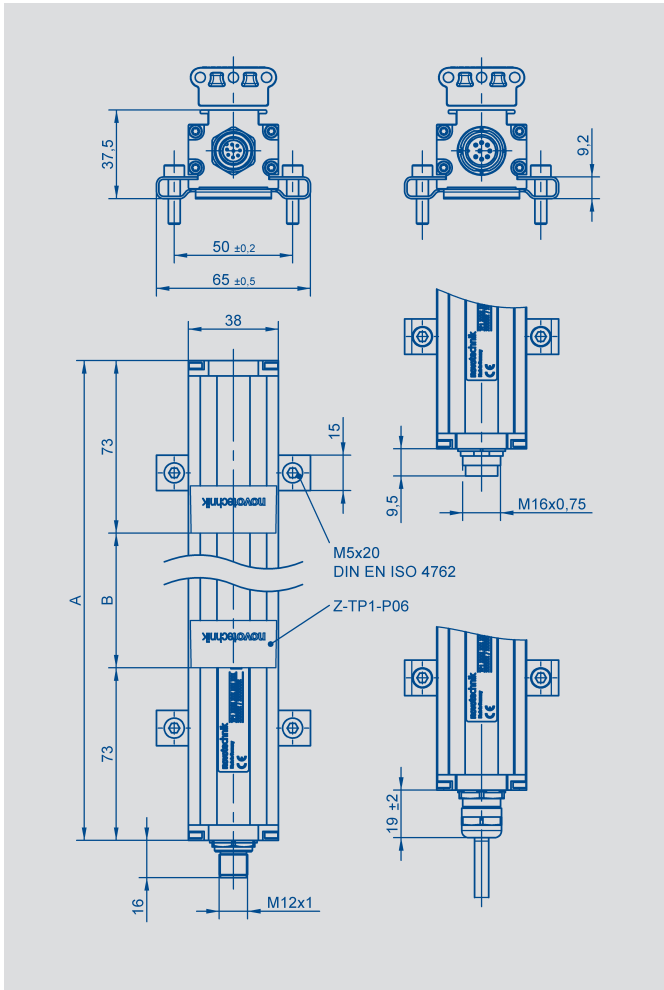
Durch die integrierte hochwertige ASIC-Elektronik werden normierte absolute Ausgangssignale zur Verfügung gestellt.

Die Impulsschnittstelle ermöglicht die vollständig toleranzhaltige Auswertung beider Flanken der Signale und die Verwendung von bis zu 3 Positionsgebern. Zusätzlich zu den bekannten Schnittstellen wie der Synchron-Seriellen-Schnittstelle mit 24, 25 oder 26 Bit und der Impuls-Schnittstelle wird auch eine hochdynamische serielle DyMoS® Schnittstelle mit Datentransferüberwachung angeboten. Die Vorteile konventioneller Schnittstellen und Busschnittstellen wurden in dieser DyMoS® Schnittstelle integriert. Zusätzlich zum Positionswert wird bei der DyMoS® Schnittstelle auch der aktuelle Geschwindigkeitswert mit übertragen.

Weitere Schnittstellen siehe separate Datenblätter.

Beschreibung

Gehäuse	Aluminium, eloxiert, Metallendflansche
Befestigung	längsverschiebbare Spannkammern
Positionsgeber	freier Positionsgeber, Kunststoff geführter Positionsgeber, Kugelpkupplung
Messverfahren	NOVOSTRICTIVE kontaktlos magnetostruktiv
Elektr. Anschluss	8-pol. Rundsteckverbinder, geschirmt, M12 x 1 8-pol. Rundsteckverbinder, geschirmt, IEC130-9 6-pol. Rundsteckverbinder, geschirmt, IEC130-9 8-adriges PUR / PVC-Kabel, 8 x 0,25 mm ² , geschirmt: 2 m, 3 m oder 5 m Länge
Elektronik	SMD mit ASIC, integriert Steckergehäuse bzw. Kabelschirm ist mit dem Sensorgehäuse verbunden. Gehäuse ist kapazitiv zur Elektronik entkoppelt



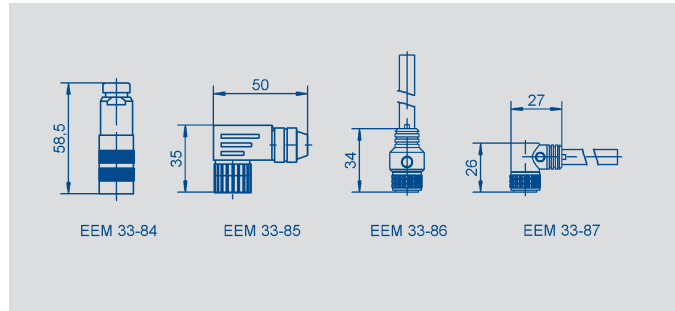
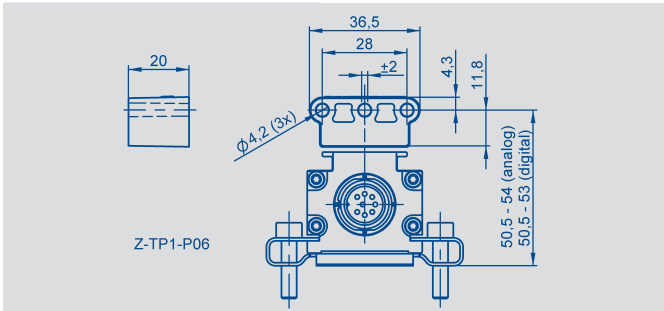
Abgang Stecker Code 101, 102	Kabel Code 201, 203, 205	Stecker mit Kabel EEM33-86, EEM33-87	Start/Stop-Impuls- schnittstelle	Synchron-Serielle Schnittstelle	DyMoS®- Schnittstelle
PIN 1	YE	WH	+ INIT	+ Clk	+ Clk
PIN 2	GY	BN	+ Start/Stop	+ Data	+ Data 1
PIN 3	PK	GN	- INIT	- Clk	- Clk
PIN 4	RD	YE	nicht anschließen	nicht anschließen	- Data 2
PIN 5	GN	GY	- Start/Stop	- Data	- Data 1
PIN 6	BU	PK	Versorgung GND	Versorgung GND	Versorgung GND
PIN 7	BN	BU	+24 VDC	+24 VDC	+24 VDC
PIN 8	WH	RD	nicht anschließen	nicht anschließen	+ Data 2
Abgang Stecker Code 103	SSI- Schnittstelle	Start-Stop- Impulsschnittst.			
PIN 1	- DATA	- Start/Stop			
PIN 2	+ DATA	+ Start/Stop			
PIN 3	+ CLK	+ INIT			
PIN 4	- CLK	- INIT			
PIN 5	+24 VDC	+ 24 VDC			
PIN 6	Versorgung GND	Versorgung GND			

Typenbezeichnung	TP1 - _ _ _ _ - 101 - 11 _ _ _ _ TP1 - _ _ _ _ - 101 - 12 _ _ _ _ Start-Stop-Impulsschnittstelle	TP1 - _ _ _ _ - 101- 2 _ _ _ _ _ _ Synchron-Serielle-Schnittstelle	TP1 - _ _ _ _ - 101 - 13 _ _ _ _ DyMoS®-Schnittstelle	
Elektrische Daten				
Elektrischer Messbereich (Maß B)	von 0050 bis 4500	von 0050 bis 4500	von 0050 bis 4500	mm
Absolute Linearität	≤ ± 50 µm	≤ ± 10 µm bis 1000 mm ≤ ± 25 µm bis 2500 mm ≤ ± 40 µm bis 4500 mm	≤ ± 10 µm bis 1000 mm ≤ ± 25 µm bis 2500 mm ≤ ± 40 µm bis 4500 mm	
Nullpunktteranz	± 0,5	± 0,5	± 0,5	mm
Ausgangssignal	RS422 Impuls	RS422 absolut 24, 25 oder 26 Bit	RS422 absolut 48 Bit synchron-seriell	
Auflösung	normiert auf 2800 m/s	1 oder 5 µm	5 µm	
Reproduzierbarkeit	≤ 6	≤ 6	≤ 6	µm
Hysterese	≤ 4	≤ 4	≤ 4	µm
Versorgungsspannung	24 (13...34)	24 (13...34)	24 (13...34)	VDC
Welligkeit der Versorgungsspannung	≤ 10	≤ 10	≤ 10	% Vss
Stromaufnahme max.	≤ 100	≤ 100	≤ 100	mA
Ausgangs Update Rate max. *	0,25...1	16	16	kHz
Temperaturkoeffizient	≤ 15	≤ 15	≤ 15	ppm/K
Überspannungsschutz	40 (dauerhaft)	40 (dauerhaft)	40 (dauerhaft)	VDC
Verspölschutz Versorgung	bis Umax.	bis Umax.	bis Umax.	VDC
Schutz der Signalausgänge	7 (dauerhaft)	7 (dauerhaft)	7 (dauerhaft)	VDC
Isolationswiderstand (500 VDC)	≥ 10	≥ 10	≥ 10	MΩ
Mechanische Daten				
Abmessungen	siehe Zeichnung	siehe Zeichnung	siehe Zeichnung	
Gerätelänge (Maß A)	Maß B + 146	Maß B + 146	Maß B + 146	± 2 mm
Betriebsbedingungen				
Betriebstemperaturbereich	-40...+85	-40...+85	-40...+85	°C
Lagertemperaturbereich	-40...+105	-40...+105	-40...+105	°C
Betriebsfeuchtebereich	0...95 (keine Betauung zulässig)	0...95 (keine Betauung zulässig)	0...95 (keine Betauung zulässig)	%R.H.
Schock nach DIN IEC68T2-27	100 (11 ms)	100 (11 ms)	100 (11 ms)	g
Vibration nach DIN IEC68T2-6	20 (5...2000 Hz, A _{max} =0,75 mm)	20 (5...2000 Hz, A _{max} =0,75 mm)	20 (5...2000 Hz, A _{max} =0,75 mm)	g
Schutzart nach DIN EN 60529	IP67 mit verschraubtem Steckverbinder IP68 mit Kabelanschluss	IP67 mit verschraubtem Steckverbinder IP68 mit Kabelanschluss	IP67 mit verschraubtem IP68 mit Kabelanschluss	
Mechanische Daten bei Verwendung des freien Positionsgebers				
Max. Verstellgeschwindigkeit mit gültigem Ausgangssignal	10	10	10	ms ⁻¹
Max. Verstellbeschleunigung mit gültigem Ausgangssignal	200	200	200	ms ⁻²
Lebensdauer	unbegrenzt (mechanisch)			Bewegungen
Standard-Nennlängen (mm) (Maß B)	50, 75, 100, 125, 150, 175, 200, 225, 250, 275, 300, 325, 350, 375, 400, 425, 450, 475, 500, 550, 600, 650, 700, 750, 800, 850, 900, 950, 1000, 1100, 1200, 1300, 1400, 1500, 1600, 1700, 1800, 1900, 2000, 2250, 2500, 2750, 3000, 3250, 3500, 3750, 4000, 4250, 4500 Andere Längen auf Anfrage.			mm
CE-Konformität				
Emissionsprüfung	Funkstörfeldstärke EN 55011, Klasse B			
Störfestigkeitsprüfung	ESD EN 61000-4-2 HF-Feld EN 61000-4-3 Burst EN 61000-4-4 Leitungsgeb. EN 61000-4-6			

*J) Daten werden extrapoliert, interne Messrate längenabhängig.

Novotechnik
 Messwertaufnehmer OHG
 Postfach 4220
 73745 Ostfildern (Ruit)
 Horbstraße 12
 73760 Ostfildern (Ruit)
 Telefon +49 711 44 89-0
 Telefax +49 711 44 89-118
 info@novotechnik.de
 www.novotechnik.de

© 11/2011
 Art.-Nr.: 062 582
 Änderungen vorbehalten
 Printed in Germany



Bestellangaben

Mech. Ausführung
 101: Profilaufbauform

Elektrische Schnittstelle

- 1: Sonstige digitale Schnittstelle
- 2: Synchron-Serielle-Schnittstelle

Ausgangssignal sonstige digitale Schnittstelle 1 _ _

- 1: Impulsschnittstelle Start Stop Signal (P) (M)
- 2: Impulsschnittstelle Messzeit / Impulsbreite (L)
- 3: DyMoS Schnittstelle 48 Bit Synchron-Seriell

Ausgangssignal Synchron-Serielle Schnittstelle 2 _ _

- 1: SSI 24 Bit
- 2: SSI 25 Bit
- 7: SSI 26 Bit (25 = Alarm; 26 = Parity Even)

Impulsschnittstelle Start Stop Signal 11_

- 4: Für 1 bis 3 Positionsgeber variabel

Impulsschnittstelle Messzeit / Impulsbreite 12_

- 1: Standard

DyMoS[®]-Schnittstelle 48 Bit Synchron-Seriell 13_

- 1: Binär-Code; Auflösung 5 µm; (Pos. 1 + Vel.1)
- 2: Binär-Code; Auflösung 5 µm; (Pos. 1 + Pos.2)
- 3: Binär-Code; Auflösung 5 µm; (Pos. 1 + Vel. 1) und (Pos. 2 + Vel. 2) zweikanalig

Synchron-Serielle Schnittstelle 2 _ _

- 1: Binär-Code; Auflösung 5 µm
- 2: Gray-Code; Auflösung 5 µm
- 4: Binär-Code; Auflösung 1 µm
- 5: Gray-Code; Auflösung 1 µm

Elektrischer Anschluss

- 101: 8-pol. Rundstecker IEC130-9
- 102: 8-pol. Rundstecker M 12x1
- 103: 6-pol. Rundstecke IEC130-9
- 201: NT Standardkabel 1 m
- 203: NT Standardkabel 3 m
- 205: NT Standardkabel 5 m

Im Lieferumfang enthalten
 Bef.klammern Z46 elektr. iso-
 lierend inkl. Zyl.-Schrauben

Notwendiges Zubehör

Freier Positionsgeber
 Z-TP1-P06, Art.Nr. 005693,
 Z-TP1-P07, Art.Nr. 005694.
 Geführter Positionsgeber
 Z-TP1-P08, Art.Nr. 005695.
 Andere Positionsgeber auf
 Anfrage.

Empfohlenes Zubehör

Kupplungsdose IEC 130-9
 8-pol., EEM 33-84,
 6-pol., EEM 33-82.
 Winkeldose IEC 130-9
 8-pol., EEM 33-85,
 6-pol., EEM 33-94.
 Kupplungsdose M12x1,
 2 m Kabel, EEM 33-86,
 5 m Kabel, EEM 33-90,
 10 m Kabel, EEM 33-92
 Winkeldose M12x1,
 2 m Kabel, EEM 33-87,
 5 m Kabel, EEM 33-91
 10 m Kabel, EEM 33-93.

Auf Anfrage erhältlich

Standardkabel 10 m
 Weitere Steckervarianten
 Andere Auflösungen
 SSI zweikanalig,
 Inkrementelle, analoge und
 Feldbus-Schnittstellen
 (siehe separate Datenblätter).

Wichtig

Ausgleichsströme im Kabel-
 schirm bei Potentialunter-
 schieden sind zu vermeiden.
 Twisted pair Kabel wird em-
 pfohlen.

T P 1 - 0 8 0 0 - 1 0 1 - 1 1 1 - 1 0 2

Baureihe

Elektr. Messbereich

Standardlängen von 0050 bis 4500 mm
 0050 bis 0500 mm in 25 mm-Schritten, 0500 bis 1000 mm in 50 mm-Schritten,
 1000 bis 2000 mm in 100 mm-Schritten, 2000 bis 4500 mm in 250 mm-Schritten.
 Andere Längen auf Anfrage