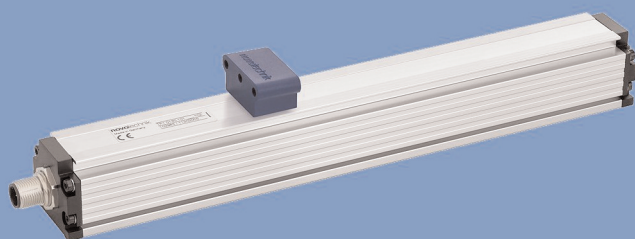


NOVOSTRICTIVE
Wegaufnehmer
bis 4500 mm
berührungslos
absolut
Baureihe TP1
mit Analog-Schnittstelle



Besondere Merkmale

- absoluter Wegaufnehmer in robuster Profilbauform
- NOVOSTRICTIVE kontaktloses magnetostriktives Messverfahren
- berührungslose Positionserfassung
- verschleißfrei, unbegrenzte mechanische Lebensdauer
- normierte Ausgangssignale Strom oder Spannung
- Positions-Teach-In über Programmieringänge
- Optional mit galvanischer Trennung
- ausgezeichnete Linearitäten bis 50 µm
- längenunabhängige Auflösung bis 0,001 mm
- geringer Temperaturkoeffizient <30 ppm/K
- unempfindlich gegenüber Schock und Vibration
- wahlweise Kabel- oder Steckverbinderanschluss
- Schutzart IP67 / IP68

Wegaufnehmer mit NOVOSTRICTIVE kontaktlosem magnetostriktivem Messverfahren für die direkte, genaue und absolute Messung von Wegen und Längen in der Steuerungs-, Regelungs- und Messtechnik. Die Messung mit freien Positionsgebern erfolgt berührungslos und somit verschleißfrei.

Die passiven Positionsgeber (Magnet) sind wahlweise als geführte oder freie Ausführung verfügbar.

Die Befestigung über Spannkammern erlaubt eine sehr einfache, flexible Montage und eine präzise Ausrichtung der Einbaulage.

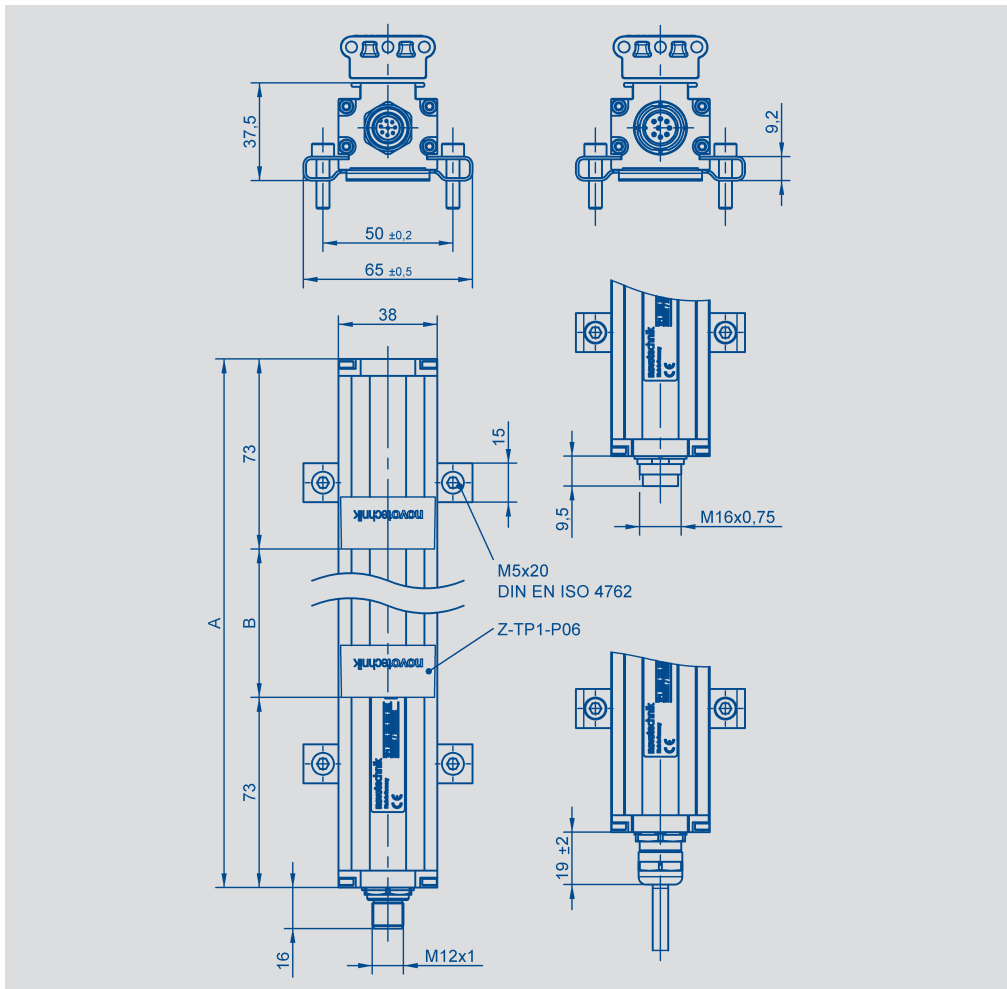
Das Aluminiumgehäuse wurde so konzipiert, dass eine geschlossene dichte Bauform, mit reduzierten Einbaumaßen umgesetzt werden konnte. Der Wegaufnehmer ist unempfindlich gegenüber Verschmutzungen, Staub, Feuchtigkeit oder Öle.

Die hohe mechanische Robustheit des Wegaufnehmers in Verbindung mit dem Messverfahren ermöglicht Messlängen von bis zu 4500 mm.

Durch die integrierte hochwertige ASIC-Elektronik werden normierte absolute Ausgangssignale als Strom- oder Spannungssignal zur Verfügung gestellt, alternativ auch mit galvanisch getrenntem DC/DC Wandler.

Weitere Schnittstellen siehe separate Datenblätter.

Beschreibung	
Gehäuse	Aluminium, eloxiert, Metallendflansche
Befestigung	längsverschiebbare Spannkammern
Positionsgeber	freier Positionsgeber, Kunststoff geführter Positionsgeber, Kugelkupplung
Messverfahren	NOVOSTRICTIVE kontaktlos magnetostriktiv
Elektr. Anschluss	8-pol. Rundsteckverbinder, geschirmt, M12 x 1 8-pol. Rundsteckverbinder, geschirmt, IEC130-9 6-pol. Rundstecker, geschirmt, IEC IEC130-9 8-adriges PUR/PVC-Kabel, 8 x 0,25 mm ² , geschirmt: 2 m, 3 m oder 5 m Länge
Elektronik	SMD mit ASIC, integriert Steckergehäuse bzw. Kabelschirm ist mit dem Sensorgehäuse verbunden, Gehäuse ist kapazitiv zur Elektronik entkoppelt



Die analogen Schnittstellen besitzen standardmäßig eine Teach-In-Funktion über den elektrischen Anschluss.

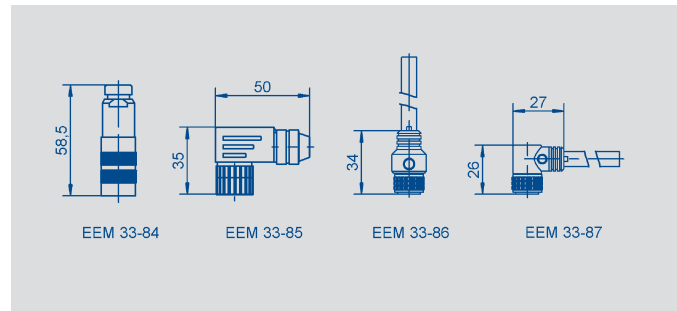
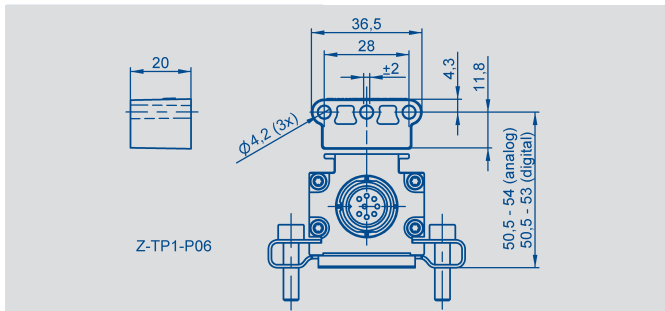
Abgang Stecker Code 101, 102	Kabel Code 201, 203, 205	Stecker mit Kabel EEM33-86, EEM33-87	Analog Strom	Analog Spannung
PIN 1	YE	WH	0(4)...20 mA	nicht anschließen
PIN 2	GY	BN	Signal GND	Signal GND
PIN 3	PK	GN	nicht anschließen	+10...0(-10) VDC
PIN 4	RD	YE	DIAG *	DIAG *
PIN 5	GN	GY	nicht anschließen	0(-10)...+10 VDC
PIN 6	BU	PK	Versorgung GND	Versorgung GND
PIN 7	BN	BU	+24 VDC	+24 VDC
PIN 8	WH	RD	PROG *	PROG *
Abgang Stecker Code 103	Analog Strom	Analog Spannung	*) nur für Teach-In-Funktion anschließen (siehe Gebrauchsanleitung).	
PIN 1	0...10 VDC	0 (4)...20 mA		
PIN 2	Signal GND	Signal GND		
PIN 3	10...0 VDC	nicht anschließen		
PIN 4	Versorgung GND	Versorgung GND		
PIN 5	+24 VDC	+ 24 VDC		
PIN 6	Versorgung GND	Versorgung GND		

Typenbezeichnung	TP1- _ _ _ _ - 101 - 41 _ - _ _ _ Analog Spannung	TP1 - _ _ _ _ - 101 - 42 _ - _ _ _ Analog Strom	
Elektrische Daten			
Elektrischer Messbereich (Maß B)	von 0050 bis 4500	von 0050 bis 4500	mm
Absolute Linearität	$\leq \pm 0,02$ % F.S. (min. $\pm 50 \mu\text{m}$)	$\leq \pm 0,02$ % F.S. (min. $\pm 50 \mu\text{m}$)	
Nullpunktteranz	$\pm 0,5$	$\pm 0,5$	mm
Ausgangssignal	Spannung 0,1 ... 10 VDC (Last $\geq 5 \text{ k}\Omega$) -10 ... 10 VDC (Last $\geq 5 \text{ k}\Omega$)	Strom 0,1 ... 20 mA (Bürde $\leq 500 \Omega$) 4 ... 20 mA (Bürde $\leq 500 \Omega$)	
Auflösung	16	16	Bit
Reproduzierbarkeit	$\leq 0,03$	$\leq 0,03$	% F.S.
Hysterese	$\leq 0,01$	$\leq 0,01$	% F.S.
Versorgungsspannung	24 (19...30)	24 (19...30)	VDC
Versorgungsspannung bei galvanischer Trennung	24 (18...36) siehe Bestellcode		VDC
Welligkeit der Versorgungsspannung	≤ 10	≤ 10	% V _{ss}
Stromaufnahme max.	≤ 100	≤ 100	mA
Ausgangs Update Rate max. *	16	16	kHz
Temperaturkoeffizient	≤ 30	≤ 30	ppm/K
Überspannungsschutz	40 (kurzzeitig / 1 min.)	40 (kurzzeitig / 1 min.)	VDC
Verspölschutz Versorgung	bis U _{max}	bis U _{max}	VDC
Schutz der Signalausgänge	bis U _{max}	bis U _{max}	VDC
Isolationswiderstand (500 VDC)	≥ 10	≥ 10	M Ω
Mechanische Daten			
Abmessungen	siehe Zeichnung	siehe Zeichnung	
Gerätelänge (Maß A)	Maß B + 146	Maß B + 146	$\pm 2 \text{ mm}$
Betriebsbedingungen			
Betriebstemperaturbereich	-40...+85	-40...+85	°C
Lagertemperaturbereich	-40...+105	-40...+105	°C
Betriebsfeuchtebereich	0...95 (keine Betauung zulässig)	0...95 (keine Betauung zulässig)	%R.H.
Schock nach DIN IEC68T2-27	100 (11 ms) (single hit)	100 (11 ms) (single hit)	g
Vibration nach DIN IEC 68T2-6	20 (5...2000 Hz, A _{max} =0,75 mm) g	20 (5...2000 Hz, A _{max} =0,75 mm) g	
Schutzart nach DIN EN 60529	IP67 mit verschraubtem Steckverbinder IP68 mit Kabelanschluss	IP67 mit verschraubtem Steckverbinder IP68 mit Kabelanschluss	
Mechanische Daten bei Verwendung des freien Positionsgebers			
Max. Verstellgeschwindigkeit mit gültigem Ausgangssignal	10		ms ⁻¹
Max. Verstellbeschleunigung mit gültigem Ausgangssignal	200		ms ⁻²
Lebensdauer	unbegrenzt (mechanisch)		Bewegungen
Standard-Nennlängen (Maß B)	50, 75, 100, 125, 150, 175, 200, 225, 250, 275, 300, 325, 350, 375, 400, 425, 450, 475, 500, 550, 600, 650, 700, 750, 800, 850, 900, 950, 1000, 1100, 1200, 1300, 1400, 1500, 1600, 1700, 1800, 1900, 2000, 2250, 2500, 2750, 3000, 3250, 3500, 3750, 4000, 4250, 4500 Andere Längen auf Anfrage.		mm
CE-Konformität			
Emissionsprüfung	Funkstörfeldstärke EN 55011, Klasse B		
Störfestigkeitsprüfung	ESD EN 61000-4-2 HF-Feld EN 61000-4-3 Burst EN 61000-4-4 Leitungsgeb. EN 61000-4-6		

*) Daten werden extrapoliert, interne Messrate längenabhängig

Novotechnik
 Messwertaufnehmer OHG
 Postfach 4220
 73745 Ostfildern (Ruit)
 Horbstraße 12
 73760 Ostfildern (Ruit)
 Telefon +49 711 44 89-0
 Telefax +49 711 44 89-118
 info@novotechnik.de
 www.novotechnik.de

© 11/2011
 Art.-Nr.: 062 581
 Änderungen vorbehalten
 Printed in Germany



Bestellangaben

Mech. Ausführung
 101: Profilbauform

Elektrische Schnittstelle
 4: Analoge Schnittstellen

Ausgangssignal analoge Schnittstellen 4 _ _
 1: Spannungsausgang
 2: Stromausgang

Analoge Schnittstelle Spannungsausgang 41_
 1: 0 VDC...10 VDC und 10 VDC...0 VDC
 4: 0 VDC...10 VDC galvanisch getrennt *
 6: -10 VDC ... +10 VDC galvanisch getrennt *

Analoge Schnittstelle Stromausgang 42_
 1: 0 mA... 20 mA
 2: 20 mA... 0 mA
 3: 4 mA... 20 mA
 4: 20mA... 4 mA

Elektrischer Anschluss
 101: 8-pol. Rundstecker IEC130-9
 102: 8-pol. Rundstecker M 12x1
 103: 6-pol. Rundstecker IEC130-9
 201: NT Standardkabel 1 m
 203: NT Standardkabel 3 m
 205: NT Standardkabel 5 m

T P 1 - 0 8 0 0 - 1 0 1 - 4 1 1 - 1 0 2

Baureihe
Elektr. Messbereich
 Standardlängen von 0050 bis 4500 mm
 0050 bis 0500 mm in 25 mm-Schritten, 0500 bis 1000 mm in 50 mm-Schritten,
 1000 bis 2000 mm in 100 mm-Schritten, 2000 bis 4500 mm in 250 mm-Schritten.
 Andere Längen auf Anfrage

*) auf Anfrage

Im Lieferumfang enthalten
 Befestigungsklammern Z46
 elektr. isolierend inkl.
 Zylinder-Schrauben

Notwendiges Zubehör

Freier Positionsgeber
 Z-TP1-06, Art.Nr. 005693,
 Z-TP1-07, Art.Nr. 005694,
 Geführter Positionsgeber
 Z-TP1-08, Art.Nr. 005695.
 Andere Positionsgeber auf
 Anfrage.

Empfohlenes Zubehör

Kupplungsdose IEC 130-9
 8-pol., EEM 33-84,
 6-pol., EEM 33-82.
 Winkeldose IEC 130-9
 8-pol., EEM 33-85,
 6-pol., EEM 33-94.
 PUR-Kabel mit 8-pol.
 Kupplungsdose, M12 x 1,
 8 x 0,25 mm², geschirmt:
 2 m Länge, EEM 33-86,
 5 m Länge, EEM 33-90,
 10 m Länge, EEM 33-92;
 PUR-Kabel mit 8-pol.
 Winkeldose, M12 x 1,
 8 x 0,25 mm², geschirmt:
 2 m Länge, EEM 33-87,
 5 m Länge, EEM 33-91
 10 m Länge EEM 33-93.

Auf Anfrage erhältlich

Standardkabel 10 m
 Weitere Steckervarianten
 Digitale, inkrementelle und
 Feldbus-Schnittstellen
 (s. separate Datenblätter).

Wichtig

Ausgleichsströme im Kabel-
 schirm bei Potentialunter-
 schieden sind zu vermeiden.
 Twisted pair Kabel wird em-
 pfohlen.