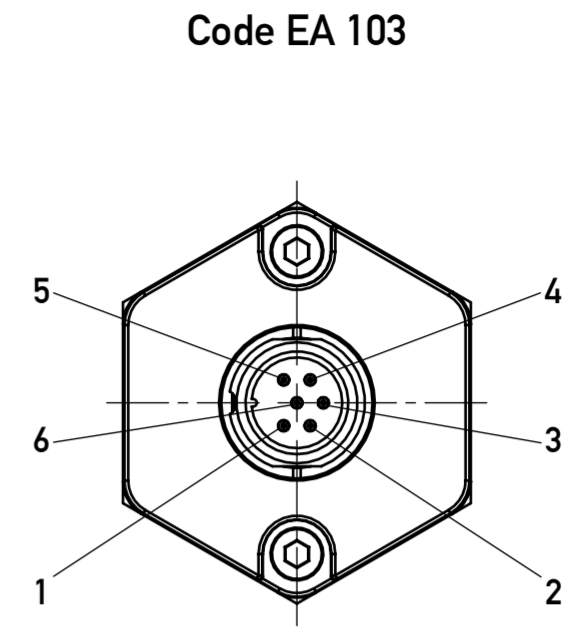
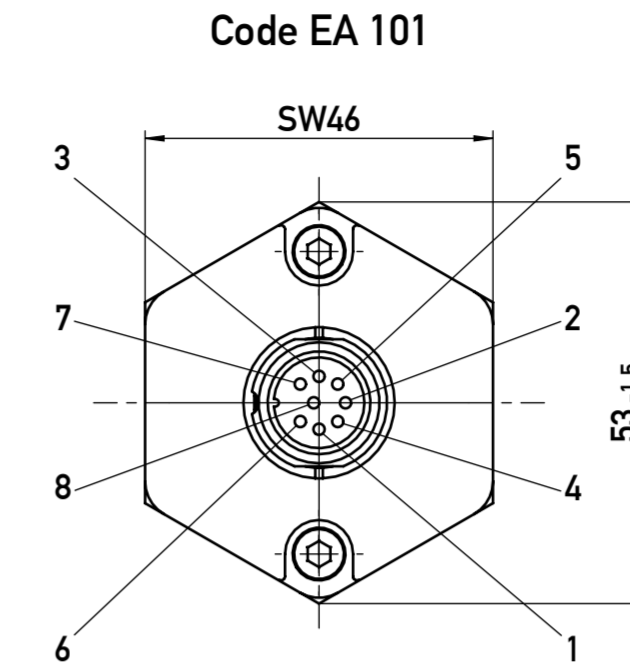
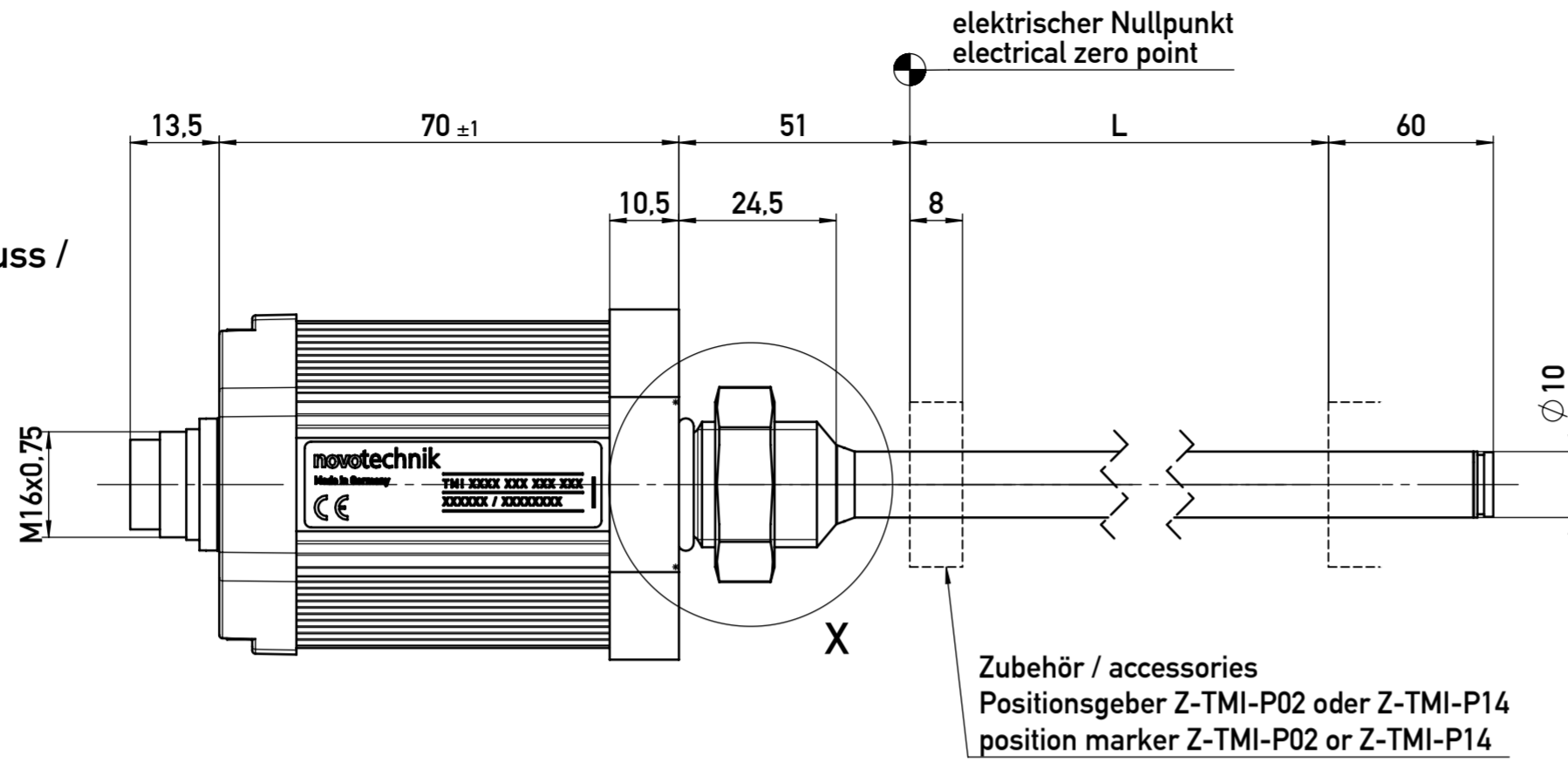
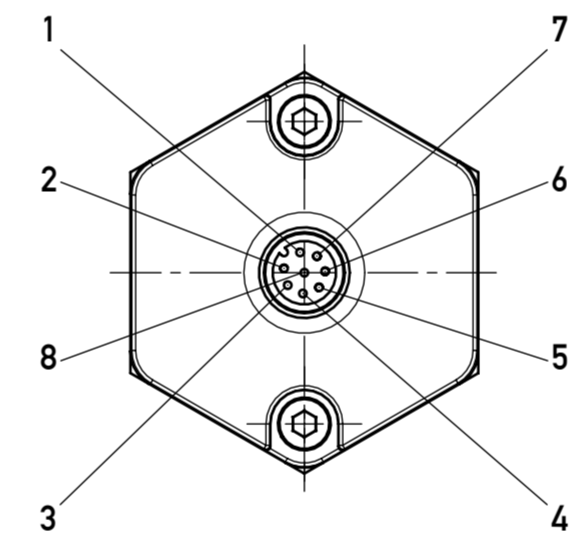
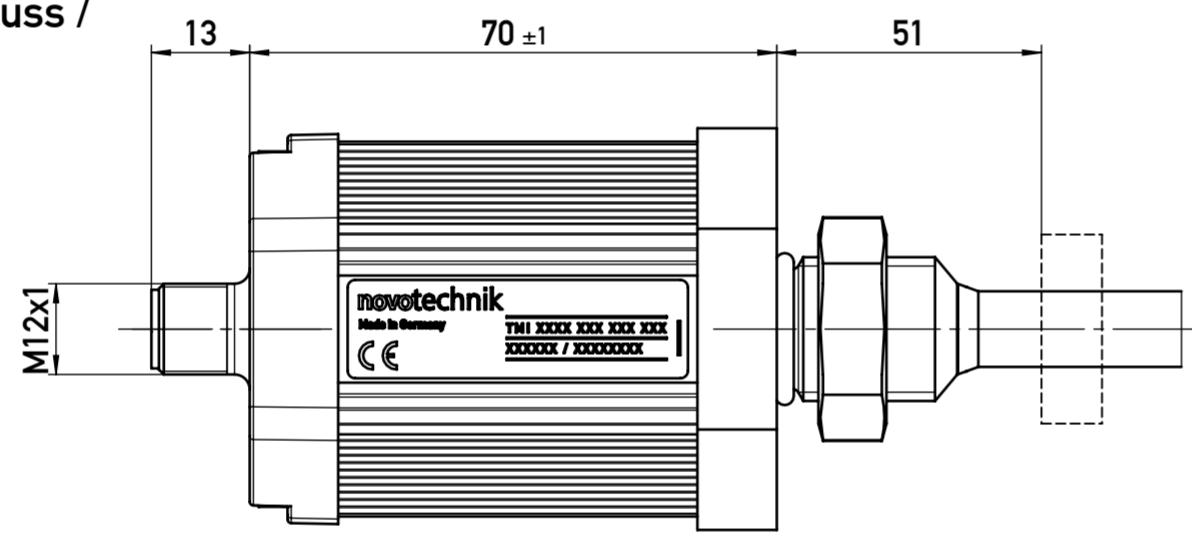


Weitergabe sowie Vervielfältigung dieser Unterlage, Verwertung und Mitteilung ihres Inhaltes nicht gestattet, soweit nicht ausdrücklich zugestanden. Zuwiderhandlungen verpflichten zu Schadensersatz. Alle Rechte für den Fall der Patentierung oder Gebrauchsmuster-Eintragung vorbehalten.
 This document is confidential and shall not be exploited, copied, reprinted or disclosed to a third party in any manner without our prior written permission. All rights reserved, especially in case of patent application or registration of petty patent.

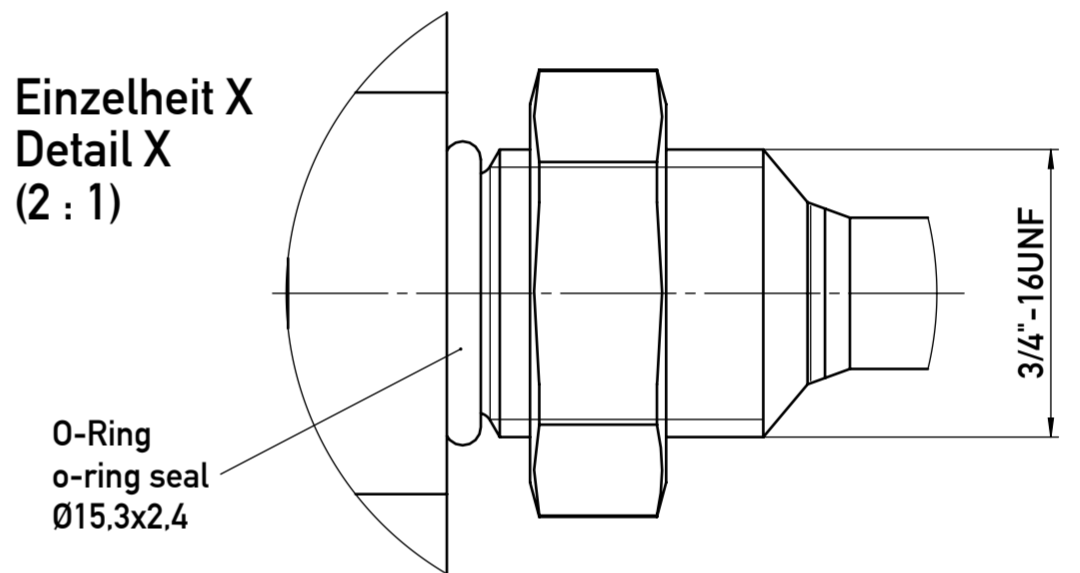
**Elektrischer Anschluss /
 Electrical connection:
 Ausführung mit Steckeranschluss /
 Plug exit option
 Code EA 101 (8-polig)
 Code EA 103 (6-polig)**



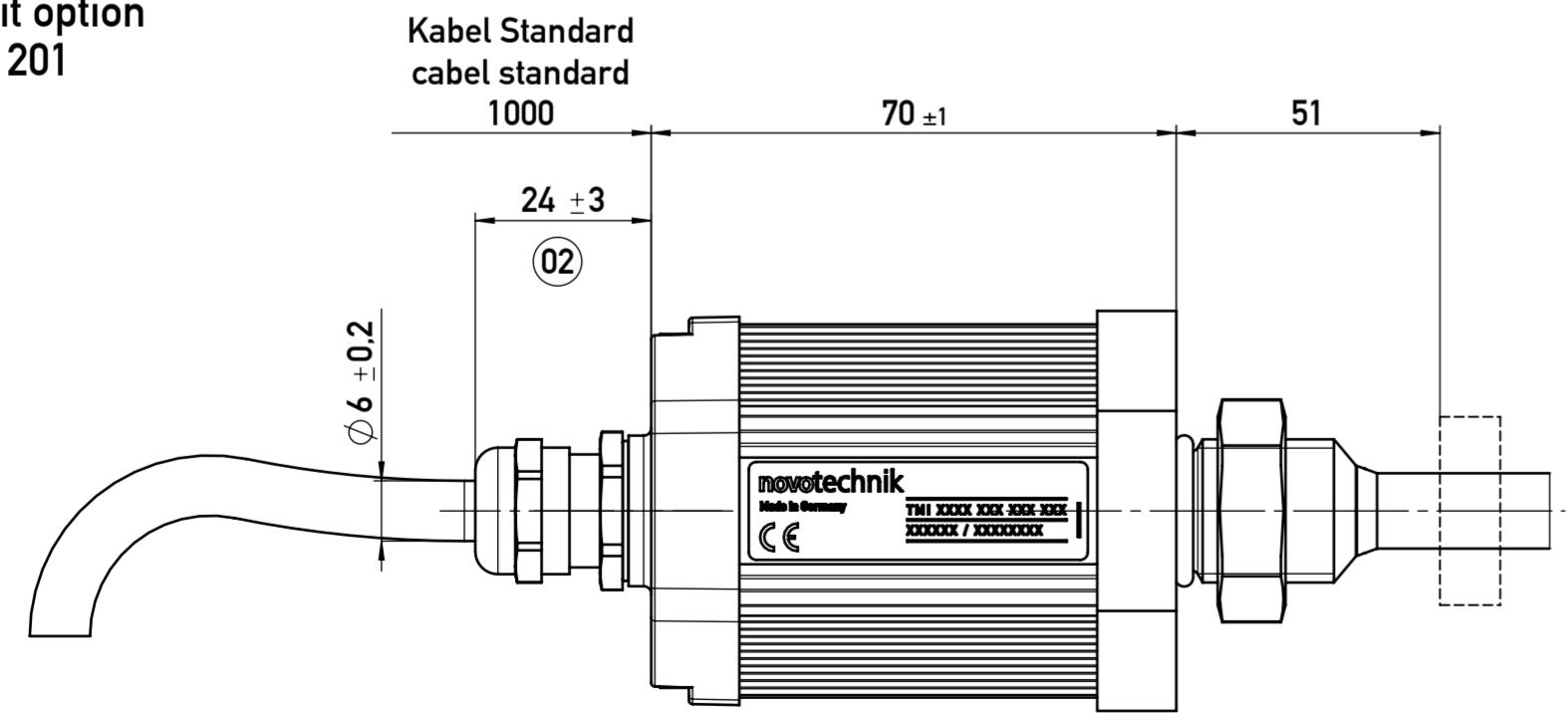
**Elektrischer Anschluss /
 Electrical connection:
 Ausführung mit Steckeranschluss /
 Plug exit option
 Code EA 102**



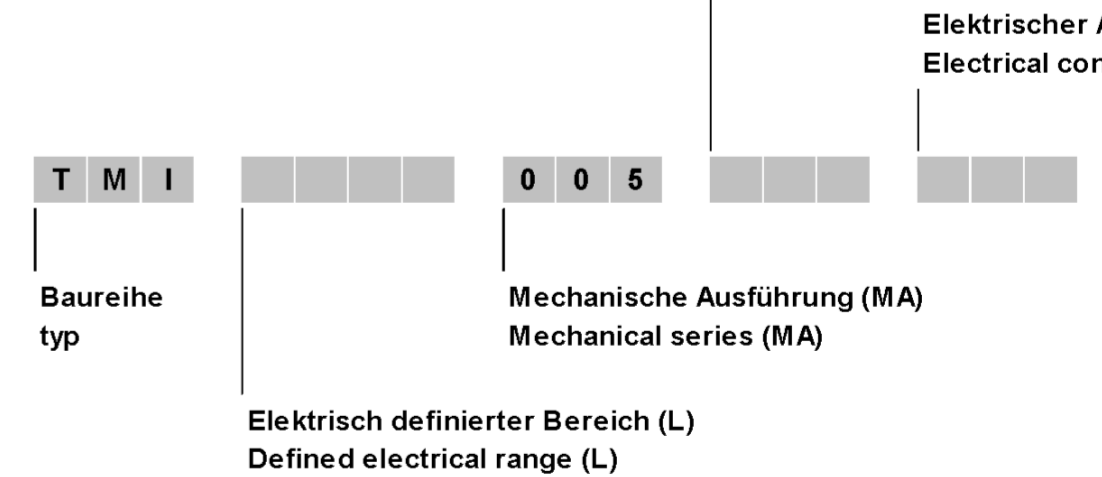
**Einzelheit X
 Detail X
 (2 : 1)**



**Elektrischer Anschluss /
 Electrical connection:
 Ausführung mit Kabelabgang /
 Cable exit option
 Code EA 201**



**Bestellcode:
 Ordering specifications:**



all dimensions are in millimeters (mm)

**CAD-Freigabe
 CAD-release**
 Paperausdruck unterliegt nicht dem Änderungsdienst
 paper print is subject to change

Index rev. ind.	Änd.-Nr. revision no.	Änderung revision description	Datum date	Bearb. drawn by	Gepr. checked by	Norm standardized by	Genehm. approved by
02	08-106	Kabelumspritzung durch Verschraubung ersetzt.	04.08.2008	Jacobs	Bürkle	-	Büttner
Form- u. Lagetoleranzen nach shape and position tolerance per	Nichttol. Maße unspecified tolerances +/-0,5	Maßstab / scale 1:1 2:1	Name / name	Datum / date	Typ / type	Werkstoff / material	
Oberflächenangaben nach surface tolerancing per			Bearb. drawn by	Jacobs	15.02.2006	Werkstoff-Nr. / material no.	
Werkstückkanten nach part edges per			Gepr. checked by	Jacobs	11.07.2006	Zeichnungsmaßbild drawing	
			Norm standardized by	Bürkle	12.07.2006	Art.-Nr. part no.	
Projektionsmethode 1 projection method 1			Genehm. approved by	Bürkle		Zeichnungs-nr. / drawing no.	
			Benennung / title	Wegaufnehmer TMI mit Gewindeanschluss 3/4"-16UNF			Blatt / sheet 1 von / of 2
				Z001-2591-2 Blatt 1			

27.08.2008 - W:\TMI\TMI_Z001_BG_Zollgewinde_MA005-02