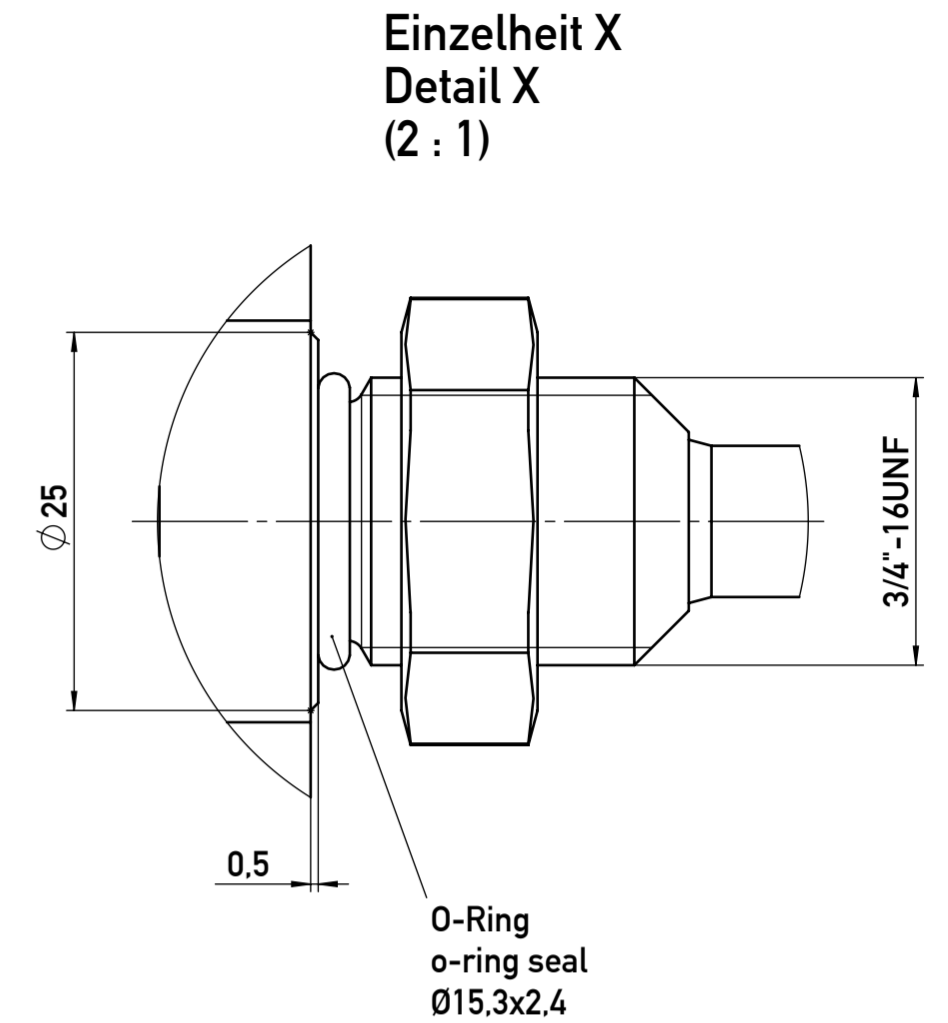
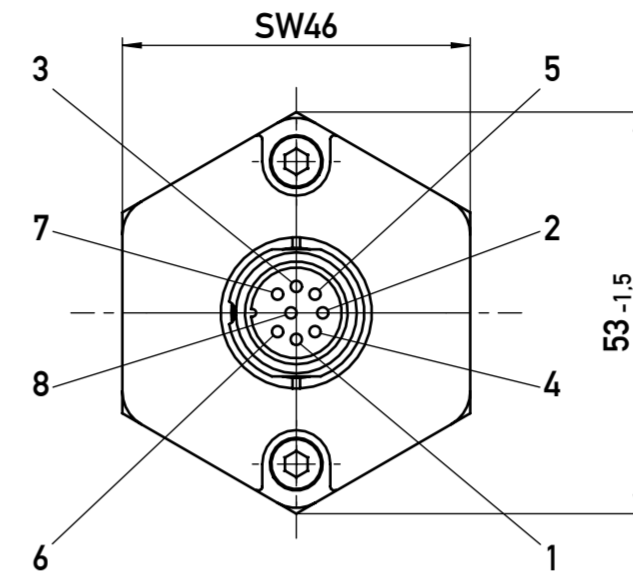
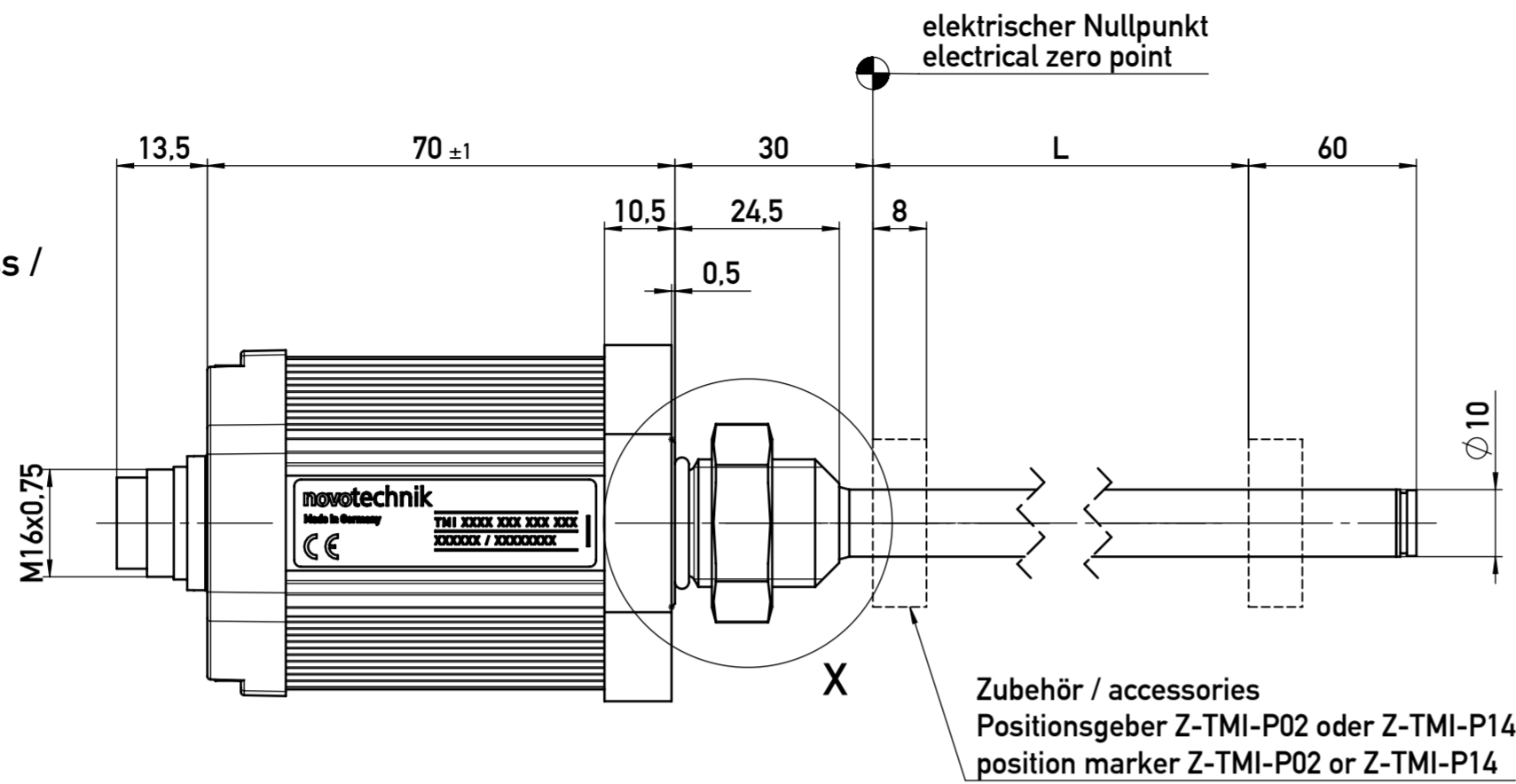
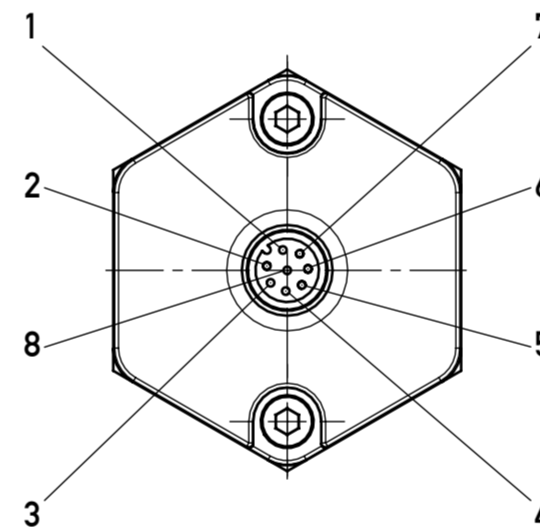
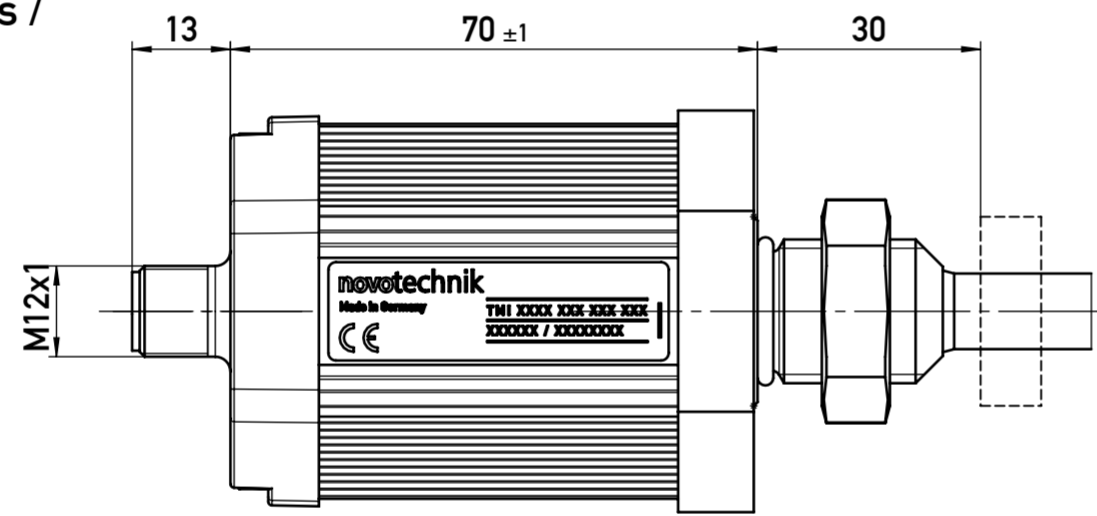


Weitergabe sowie Vervielfältigung dieser Unterlage, Verwertung und Mitteilung ihres Inhaltes nicht gestattet, soweit nicht ausdrücklich zugestanden. Zuwiderhandlungen verpflichten zu Schadensersatz. Alle Rechte für den Fall der Patentierung oder Gebrauchsmuster-Eintragung vorbehalten.
 This document is confidential and shall not be exploited, copied, reprinted or disclosed to a third party in any manner without our prior written permission. All rights reserved, especially in case of patent application or registration of petty patent.

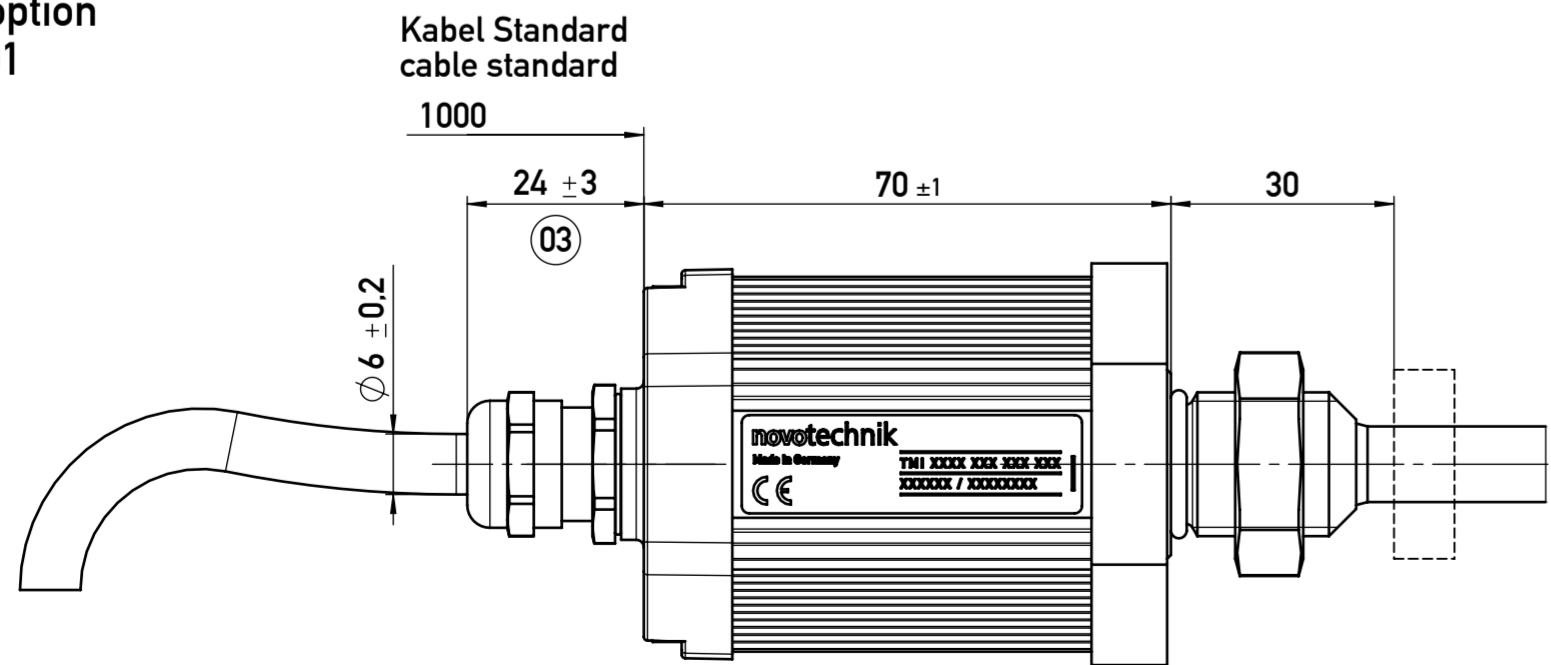
**Elektrischer Anschluss /
 Electrical connection:
 Ausführung mit Steckeranschluss /
 Plug exit option
 Code EA 101**



**Elektrischer Anschluss /
 Electrical connection:
 Ausführung mit Steckeranschluss /
 Plug exit option
 Code EA 102**



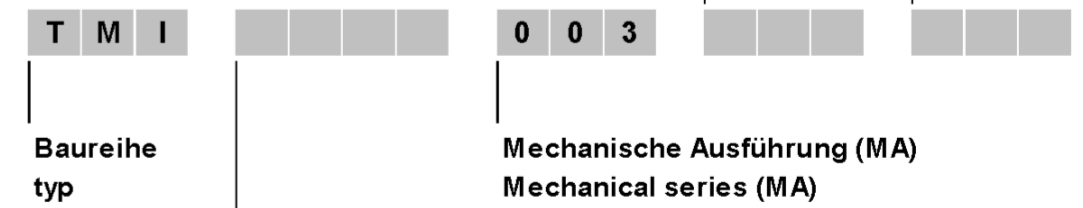
**Elektrischer Anschluss /
 Electrical connection:
 Ausführung mit Kabelabgang /
 Cable exit option
 Code EA 201**



**Bestellcode:
 Ordering specifications:**

**Elektrische Schnittstelle (ES)
 Electrical Interface (ES)**

**Elektrischer Anschluss (EA)
 Electrical connection (EA)**



**Elektrisch definierter Bereich (L)
 Defined electrical range (L)**

all dimensions are in millimeters (mm)

**CAD-Freigabe
 CAD-release**
 Paperausdruck unterliegt nicht dem Änderungsdienst
 paper print is subject to change

Index rev. ind.	Änd.-Nr. revision no.	Änderung revision description	Datum date	Bearb. drawn by	Gepr. checked by	Norm standardized by	Genehm. approved by
03	08-106	Kabelumspritzung durch Verschraubung ersetzt.	04.08.2008	jacobs	Bürkle	-	Büttner
Form- u. Lagetoleranzen nach shape and position tolerance per	Nichttol. Maße unspecified tolerances +/-0,5	Maßstab / scale 1:1 2:1	Name / name	Datum / date	Typ / type	Werkstoff / material	
Oberflächenangaben nach surface tolerancing per			Bauermeister	13.09.2004		Werkstoff-Nr. / material no.	
Werkstückkanten nach part edges per			Jacobs	05.04.2005		Zeichnungsmaßbild drawing	
			Bürkle	06.04.2005		Art.-Nr. part no.	
Projektionsmethode 1 projection method 1	Benennung / title		Zeichnungsnr. / drawing no.		Blatt / sheet		
	Wegaufnehmer TMI mit Gewindeanschluss 3/4"-16UNF		Z001-2562-2 Blatt 1		1 von / of 2		