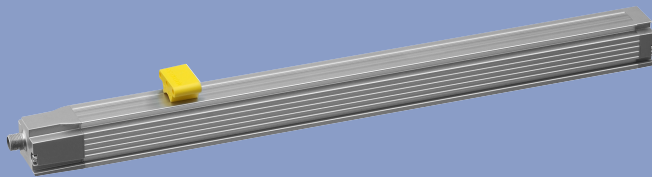


Wegaufnehmer bis 4500 mm berührungslos absolut

Baureihe TLM
mit Start-Stop-, SSI-,
DyMoS-, Analog-
Schnittstelle



Besondere Merkmale

- schubstangenloser absoluter Wegaufnehmer
- NOVOSTRICTIVE®, berührungsloses magnetostriktives Messverfahren
- hochdynamische serielle DyMoS®-Schnittstelle mit Datentransferüberwachung
- berührungslose Anlenkung mit freiem Positionsgeber
- unbegrenzte mechanische Lebensdauer
- Verstellgeschwindigkeit des Positionsgebers unbegrenzt
- ausgezeichnete Linearitäten bis 30 µm
- längenunabhängige Auflösung bis 0,001 mm
- analoge Schnittstellen mit Teach-In-Funktion
- geringer Temperaturkoeffizient <20 ppm/K
- unempfindlich gegenüber Schock und Vibration
- wahlweise Kabel- oder Steckverbinderanschluss
- Schutzart IP67 / IP68

Wegaufnehmer mit berührungslosem magnetostriktivem Messverfahren NOVOSTRICTIVE® für direkte, genaue und absolute Messung von Wegen und Längen in der Steuerungs-, Regelungs- und Messtechnik.

Die Messung erfolgt durch einen passiven Positionsgeber, welcher als freier oder geführter Positionsgeber bezogen werden kann.

Die längsseitige Ankopplung des Positionsgebers reduziert die Einbaumaße, vermeidet den Pumpeffekt von Schubstangen-Wegaufnehmern und ermöglicht Messlängen bis zu 4500 mm. Die berührungslose Ankopplung des freien Positionsgebers ermöglicht

eine sehr einfache Montage, eine verschleißfreie Anwendung, eine unbegrenzte mechanische Lebensdauer und eine unbegrenzte Verstellgeschwindigkeit des Positionsgebers.

Der Temperaturkoeffizient des Wegaufnehmers ist, bedingt durch Messverfahren, Bauform und ausgesuchten Materialien, sehr klein.

Die hohe mechanische Robustheit des Wegaufnehmers in Verbindung mit dem Messverfahren ergibt eine weitgehende Unempfindlichkeit gegenüber Schock und Vibration.

Das aktive Sensorelement ist in einem Aluminiumgehäuse mit der Schutzart IP67 eingebettet. Der Wegaufnehmer ist somit unempfindlich gegenüber Verschmutzung, Staub, Feuchtigkeit und Ölen.

Die Befestigung des Wegaufnehmers durch Spannkammern erlaubt ein präzises Justieren der Einbaulage.

Durch die im Wegaufnehmer integrierte hochwertige ASIC-

Elektronik werden standardisierte absolute Ausgangssignale zur Verfügung gestellt.

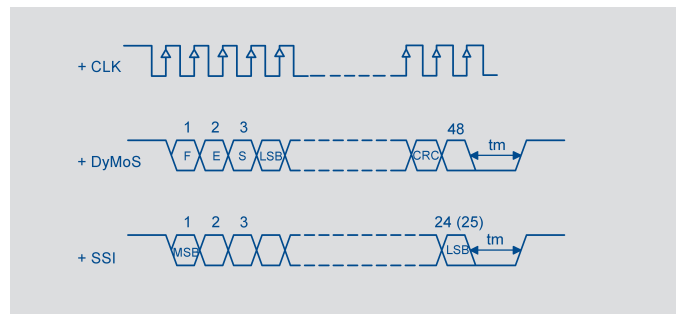
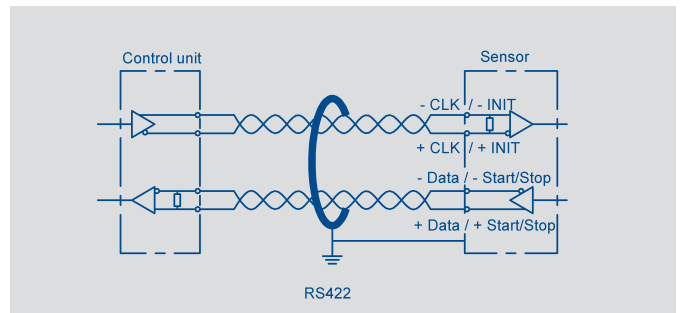
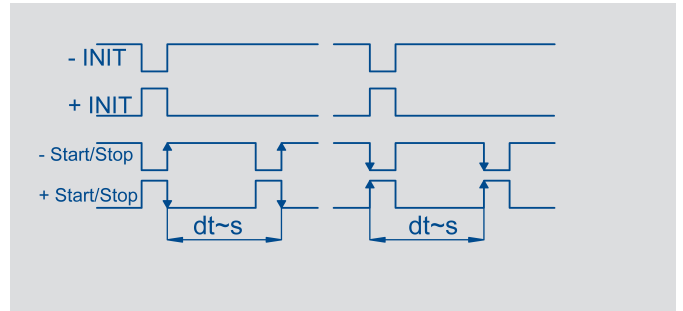
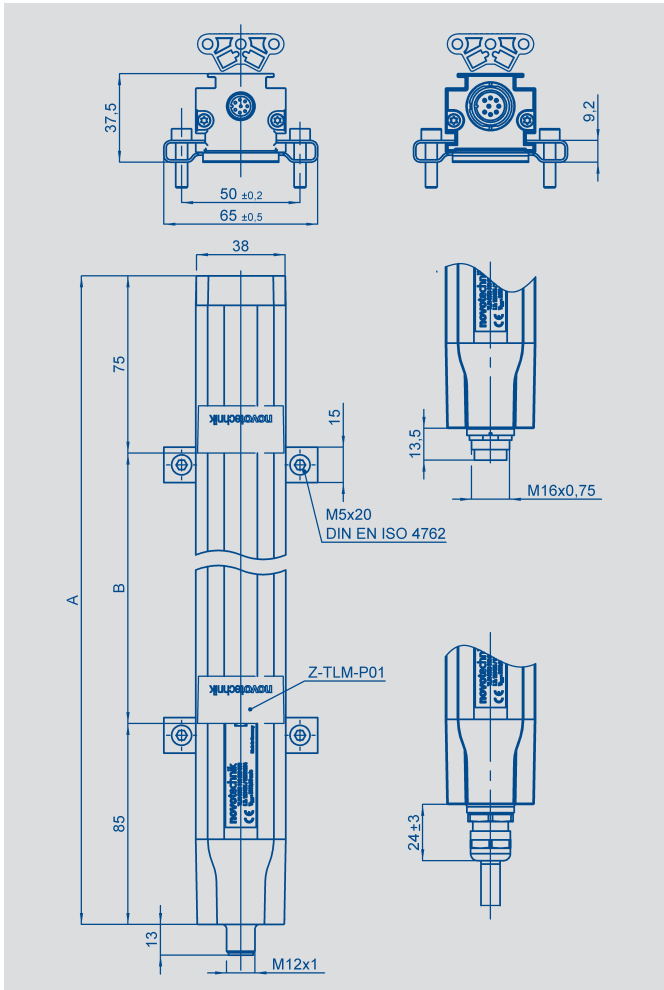
Zusätzlich zu den bekannten Schnittstellen wie der Synchron-Seriellen-Schnittstelle mit 24 Bit oder 25 Bit, der Start-Stop-Impuls-Schnittstelle und den analogen Schnittstellen mit Strom- oder Spannungsausgang wird auch eine hochdynamische serielle DyMoS®-Schnittstelle mit Datentransferüberwachung angeboten.

Die Vorteile konventioneller Schnittstellen und Busschnittstellen wurden in dieser DyMoS®-Schnittstelle integriert. Zusätzlich zum Positionswert wird bei der DyMoS®-Schnittstelle auch der aktuelle Geschwindigkeitswert mit übertragen.

Die Impulsschnittstelle ermöglicht außerdem die vollständig toleranzhaltige Auswertung beider Flanken der Start-Stop-Signale. Optional ist der Wegaufnehmer auch mit mehreren Positionsgebern zu betreiben. Weitere Schnittstellen siehe separate Datenblätter.

Beschreibung

Gehäuse	Aluminium, eloxiert, Metallendflansche
Befestigung	längsverschiebbare Spannkammern
Positionsgeber	Freier Positionsgeber, Kunststoff Geführter Positionsgeber, Kugelumkopplung
Messverfahren	NOVOSTRICTIVE®, berührungslos magnetostriktiv
Elektr. Anschluss	8-pol. Rundsteckverbinder, geschirmt, M12 x 1 8-pol. Rundsteckverbinder, geschirmt, IEC130-9 8-pol. Kabel, geschirmt, 1 m lang
Elektronik	SMD mit ASIC, integriert Gehäuse mit Kabelschirm kontaktieren



Abgang Stecker Code 101, 102	Kabel Code 201, 203, 205	Stecker mit Kabel EEM33-86, EEM33-87	Start-Stop-Impuls- schnittstelle	Synchron-Serielle Schnittstelle	DyMoS®- Schnittstelle	Analoge Schnittstelle
PIN 1	YE	WH	+ INIT	+ Clk	+ Clk	0(4)...20 mA
PIN 2	GY	BN	+ Start/Stop	+ Data	+ Data 1	Signal GND
PIN 3	PK	GN	- INIT	- Clk	- Clk	+10...0 (-10) VDC
PIN 4	RD	YE	offen	offen	- Data 2	offen
PIN 5	GN	GY	- Start/Stop	- Data	- Data 1	0 (-10)...+10 VDC
PIN 6	BU	PK	Versorgung GND	Versorgung GND	Versorgung GND	Versorgung GND
PIN 7	BN	BU	+24 VDC	+24 VDC	+24 VDC	+24 VDC
PIN 8	WH	RD	offen	offen	+ Data 2	offen

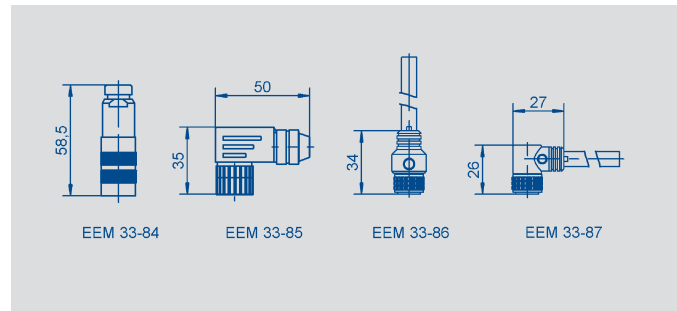
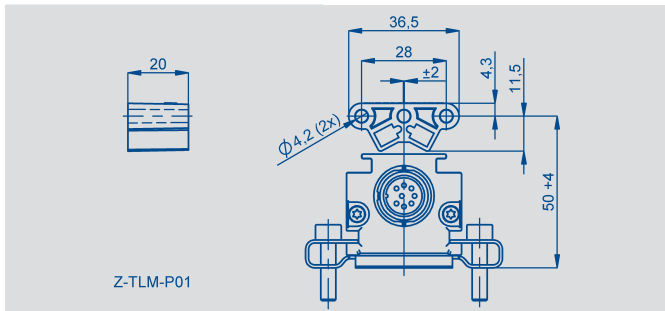
Weitere Schnittstellen siehe separate Datenblätter.

Die unipolaren analogen Schnittstellen besitzen standardmäßig eine Teach-In-Funktion über den elektrischen Anschluss.

Typenbezeichnung	TLM xxxx 001 1xx xxx Start-Stop-Impulsschnittstelle	TLM xxxx 001 2xx xxx Synchron-Serielle-Schnittstelle	TLM xxxx 001 3xx xxx DyMoS®-Schnittstelle	Analoge Schnittstellen	
Elektrische Daten					
Definierter elektrischer Bereich (Maß B)	von 0050 bis 4500	von 0050 bis 4500	von 0050 bis 4500	von 0050 bis 4500	mm
Absolute Linearität	≤ ± 50 µm	≤ ± 30 µm	≤ ± 30 µm	≤ ± 0,02 % (min. ± 50 µm)	
Ausgangssignal	Impuls	digital	digital	0,1 ... 10 VDC (Last ≥ 10 kΩ) -10 ... 10 VDC (Last ≥ 10 kΩ) 0,1 ... 20 mA (Bürde ≤ 500 Ω) 4 ... 20 mA (Bürde ≤ 500 Ω)	
Auflösung	≤ 2 µm	≤ 1 Digit	≤ 1 Digit	≤ 0,01 %	
Reproduzierbarkeit	≤ 6 µm	≤ 2 Digits	≤ 2 Digits	≤ 0,02 %	
Hysterese	≤ 4 µm	≤ 1 Digit	≤ 1 Digit	≤ 0,01 %	
Versorgungsspannung	24 ± 20 % verpolungssicher	24 ± 20 % verpolungssicher	24 ± 20 % verpolungssicher	24 ± 20 % verpolungssicher	VDC
Welligkeit der Versorgungsspannung	max. 10 %	max. 10 %	max. 10 %	max. 10 %	Vss
Stromaufnahme	≤ 100 typisch	≤ 100 typisch	≤ 100 typisch	≤ 100 typisch	mA
Ausgangs Update-rate	16	16	16	≤ 16	kHz
Schirmung	Verbindung über Gehäuse	Verbindung über Gehäuse	Verbindung über Gehäuse	Verbindung über Gehäuse	
Temperaturkoeffizient	≤ 20	≤ 20	≤ 20	30	ppm/K
Überspannungsschutz	40 (Transzorb-Schutzdioden)	40 (Transzorb-Schutzdioden)	40 (Transzorb-Schutzdioden)	40 (Transzorb-Schutzdioden)	VDC
Verpolschutz	ja	ja	ja	ja	
Isolationswiderstand (500 V, 1 bar, 2 s)	≥ 10	≥ 10	≥ 10	≥ 10	MΩ
Mechanische Daten					
Abmessungen	siehe Zeichnung	siehe Zeichnung	siehe Zeichnung	siehe Zeichnung	
Gerätelänge (Maß A)	Maß B + 160	Maß B + 160	Maß B + 160	Maß B + 160	± 2 mm
Betriebsbedingungen					
Betriebstemperaturbereich	-40...+85	-40...+85	-40...+85	-40...+85	°C
Lagertemperaturbereich	-40...+100	-40...+100	-40...+100	-40...+100	°C
Betriebsfeuchtebereich	0...100	0...100	0...100	0...100	%R.H.
Schock nach DIN IEC68T2-27	100 (11 ms)	100 (11 ms)	100 (11 ms)	100 (11 ms)	g
Vibration nach DIN IEC68T2-6	20 (5...2000 Hz, A _{max} =0,75 mm)	20 (5...2000 Hz, A _{max} =0,75 mm)	20 (5...2000 Hz, A _{max} =0,75 mm)	20 (5...2000 Hz, A _{max} =0,75 mm)	g
Schutzart nach DIN 40050 IEC 529	IP67 mit verschraubtem Steckverbinder, IP68 mit Kabelanschluss	IP67 mit verschraubtem Steckverbinder, IP68 mit Kabelanschluss	IP67 mit verschraubtem Steckverbinder, IP68 mit Kabelanschluss	IP67 mit verschraubtem Steckverbinder, IP68 mit Kabelanschluss	
Mechanische Daten bei Verwendung des freien Positionsgebers					
Verstellgeschwindigkeit des Positionsgebers	unbegrenzt	unbegrenzt	unbegrenzt	unbegrenzt	ms ⁻¹
Verstellbeschleunigung des Positionsgebers	unbegrenzt	unbegrenzt	unbegrenzt	unbegrenzt	ms ⁻²
Lebensdauer	unbegrenzt (mechanisch)	unbegrenzt (mechanisch)	unbegrenzt (mechanisch)	unbegrenzt (mechanisch)	Bewegungen
Standard-Nennlängen (Maß B)	0050 bis 1000 in 50 mm-Schritten, 1000 bis 2000 in 100 mm-Schritten, 2000 bis 4500 in 250 mm-Schritten. andere Längen in 10 mm-Schritten auf Anfrage.				
CE-Konformität					
Emissionsprüfung	Funkstörfeldstärke EN 55011 Gruppe 1 Klasse A				
Störfestigkeitsprüfung	ESD EN 61000-4-2 HF-Feld EN 61000-4-3 BURST EN 61000-4-4 Leitungsgeb. EN 61000-4-6				

Novotechnik
 Messwertaufnehmer OHG
 Postfach 4220
 73745 Ostfildern (Ruit)
 Horbstraße 12
 73760 Ostfildern (Ruit)
 Telefon +49 711 44 89-0
 Telefax +49 711 44 89-118
 info@novotechnik.de
 www.novotechnik.de

© 08/2008
 Art.-Nr.: 062 504
 Änderungen vorbehalten
 Printed in Germany



Bestellangaben

Elektrische Schnittstelle

- 1: Impulsschnittstelle mit Versorgung 24 VDC $\pm 20\%$
- 2: Synchron-Serielle-Schnittstelle mit Versorgung 24 VDC $\pm 20\%$
- 3: DyMoS[®]-Schnittstelle mit Versorgung 24 VDC $\pm 20\%$
- 4: Analoge Schnittstellen mit Versorgung 24 VDC $\pm 20\%$

Ausgangssignal Impulsschnittstelle 1XX

- 1: Start Stop Signal (P) (M)
- 2: Messzeit / Impulsbreite (L)

Ausgangssignal Synchron-Serielle Schnittstelle 2XX

- 1: 24 Bit
- 2: 25 Bit

Ausgangssignal DyMoS[®]-Schnittstelle 3XX

- 1: Pos. 1 + Vel. 1
- 2: Pos. 1 + Pos. 2
- 3: (Pos. 1 + Vel. 1) und (Pos 2 + Vel.2) zweikanalig

Ausgangssignal Analoge Schnittstellen 4XX

- 1: Spannungsausgang
- 2: Stromausgang

Impulsschnittstelle Start Stop Signal 11X

- 4: Für 1 bis 3 Positionsgeber variabel

Impulsschnittstelle Messzeit / Impulsbreite 12X

- 1: Standard

Synchron-Serielle Schnittstelle 2XX

- 1: Binär-Code, Auflösung 5 μm
- 2: Gray-Code, Auflösung 5 μm

DyMoS[®]-Schnittstelle 3XX

- 1: Binär-Code, Auflösung 5 μm

Analoge Schnittstelle Spannungsausgang 41X

- 1: 0 VDC...10 VDC und 10 VDC...0 VDC
- 2: 0 VDC...10 VDC (Pos. 1 + Pos. 2)
- 3: -10 VDC...+10 VDC, +10 VDC...-10 VDC

Analoge Schnittstelle Stromausgang 42X

- 1: 0 mA...20 mA
- 2: 20 mA...0 mA
- 3: 4 mA...20 mA
- 4: 20 mA...4 mA

Elektrischer Anschluss

- 101: 8-pol. Rundstecker IEC130-9
- 102: 8-pol. Rundstecker M 12x1
- 201: NT Standardkabel 1 m
- 203: NT Standardkabel 3 m
- 205: NT Standardkabel 5 m

T L M 0 8 0 0 0 0 1 1 1 4 1 0 2

Baureihe

Def. elektr. Bereich

Diverse Standardlängen
 von 0050 bis 4500 mm

Mech. Ausführung

001: Profilbauform

Im Lieferumfang enthalten
 Bef.klammern Z46 elektr. iso-
 lierend inkl. Zyl.-Schrauben

Notwendiges Zubehör

Freier Positionsgeber
 Z-TLM-P01, Art.Nr. 005651,
 Z-TLM-P04, Art.Nr. 005654.
 Geführter Positionsgeber
 Z-TLM-P05, Art.Nr. 005655.
 Andere Positionsgeber auf
 Anfrage.

Empfohlenes Zubehör

Kupplungsdose IEC 130-9
 EEM 33-84, IP67,
 Art.Nr. 005627;
 Winkeldose IEC 130-9
 EEM 33-85, IP67
 Art.Nr. 005628;
 Kupplungsdose M12x1,
 2 m Kabel, EEM 33-86, IP67,
 Art.Nr. 005629;
 Winkeldose M12x1,
 2 m Kabel, EEM 33-87, IP67,
 Art.Nr. 005630.
 Gegenstecker mit längerem
 Kabel auf Anfrage.

Auf Anfrage erhältlich

Standardkabel 10 m
 Weitere Steckervarianten
 Andere Auflösungen
 SSI 26 Bit, SSI zweikanalig,
 Stromausgang zweikanalig,
 Inkrementelle Schnittstelle
 Feldbus-Schnittstellen.

Wichtig

Ausgleichsströme im Kabel-
 schirm bei Potentialunter-
 schieden sind zu vermeiden.
 Twisted pair Kabel wird em-
 pfohlen.