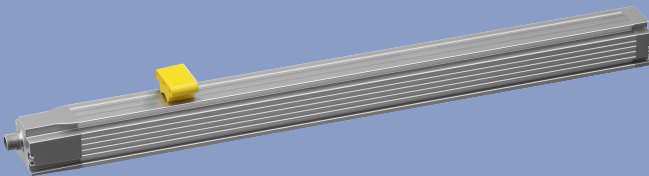


## Wegaufnehmer bis 4500 mm berührungslos absolut

Baureihe TLM  
mit CANopen-  
Schnittstelle



### Besondere Merkmale

- schubstangenloser absoluter Wegaufnehmer
- NOVOSTRICTIVE®, berührungsloses magnetostriktives Messverfahren
- berührungslose Anlenkung mit freiem Positionsgeber
- unbegrenzte mechanische Lebensdauer
- Verstellgeschwindigkeit des Positionsgebers unbegrenzt
- ausgezeichnete Linearitäten bis 30 µm
- längenunabhängige Auflösung bis 0,001 mm
- geringer Temperaturkoeffizient <20 ppm/K
- unempfindlich gegenüber Schock und Vibration
- wahlweise Kabel- oder Steckverbinderanschluss
- Schutzart IP67 / IP68
- kompatibel zu CANopen CiA-Standard DS-301 Rev. 4.02 und Standard-Geräteprofil DSP-406 Rev. 3.1
- Encoderklasse C1
- bis zu 2 Positionsgeber verwendbar
- Geschwindigkeit, Nocken programmierbar
- Adresseinstellung über LSS DSP 305 V1.1.2 oder SDO Objekt 0x2000
- Autobaud-Funktion

Wegaufnehmer mit berührungslosem magnetostriktivem Messverfahren NOVOSTRICTIVE® für direkte, genaue und absolute Messung von Wegen und Längen in der Steuerungs-, Regelungs- und Messtechnik.

Die Messung erfolgt durch einen passiven Positionsgeber, welcher als freier oder geführter Positionsgeber bezogen werden kann.

Die längsseitige Ankopplung des Positionsgebers reduziert die Einbaumaße, vermeidet den Pumpeffekt von Schubstangen-Wegaufnehmern und ermöglicht Messlängen bis zu 4500 mm. Die berührungslose Ankopplung des freien Positionsgebers ermöglicht eine sehr einfache Montage, eine verschleißfreie Anwendung, eine unbegrenzte mechanische Lebensdauer und eine unbegrenzte Verstellgeschwindigkeit des Positionsgebers.

Der Temperaturkoeffizient des Wegaufnehmers ist, bedingt durch Messverfahren, Bauform und ausgesuchte Materialien, sehr klein.

Die hohe mechanische Robustheit des Aufnehmers in Verbindung mit dem Messverfahren ergibt eine weitgehende Unempfindlichkeit gegenüber Schock und Vibration.

Das aktive Sensorelement ist in einem Aluminiumgehäuse mit der Schutzart IP67 eingebaut. Der Sensor ist somit unempfindlich gegenüber Verschmutzung, Staub, Feuchtigkeit und Ölen. Die Befestigung mittels Spannklammern erlaubt ein präzises Justieren der Einbaulage.

Durch die im Wegaufnehmer integrierte hochwertige ASIC-Elektronik werden standardisierte absolute Ausgangssignale zur Verfügung gestellt. Das CAN-Protokoll der Sensoren ist kompatibel zu CANopen nach CiA Standard DS-301 Rev. 4.02 und Standard-Geräteprofil DSP-406 Rev. 3.1 nach Encoderklasse C1.

Die Position und Geschwindigkeit von bis zu 2 Positionsgebern wird in Process Data Objects (PDO) zur Steuerung übertragen.

Ebenfalls sind nach Standard frei programmierbare Nocken verfügbar, um das Überschreiten bestimmter Positionen separat zu übermitteln.

Über die CAN-Schnittstelle lassen sich Node-ID, Baudrate, Sendemodus, Sendezykluszeit, Steigung und Bewegungsrichtung und andere Parameter frei konfigurieren. Die Parameter für die Konfiguration des Sensors sendet die Steuerung als Service Data Objects (SDO).

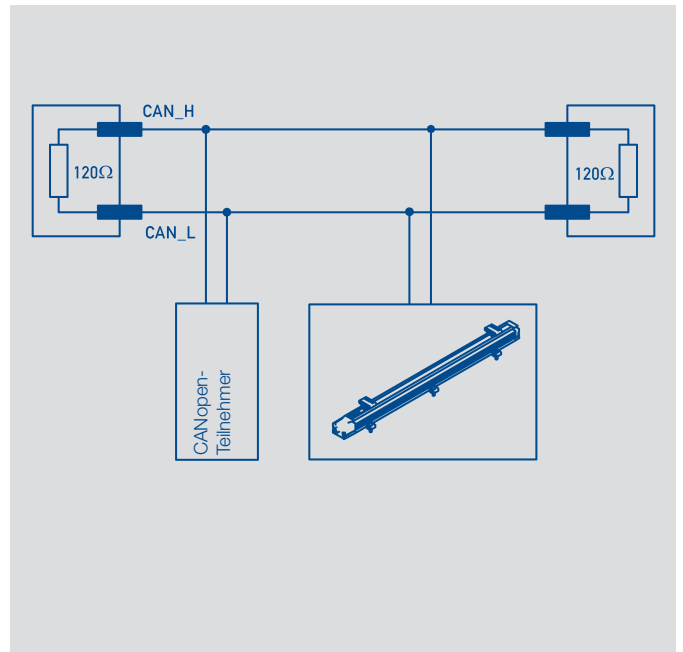
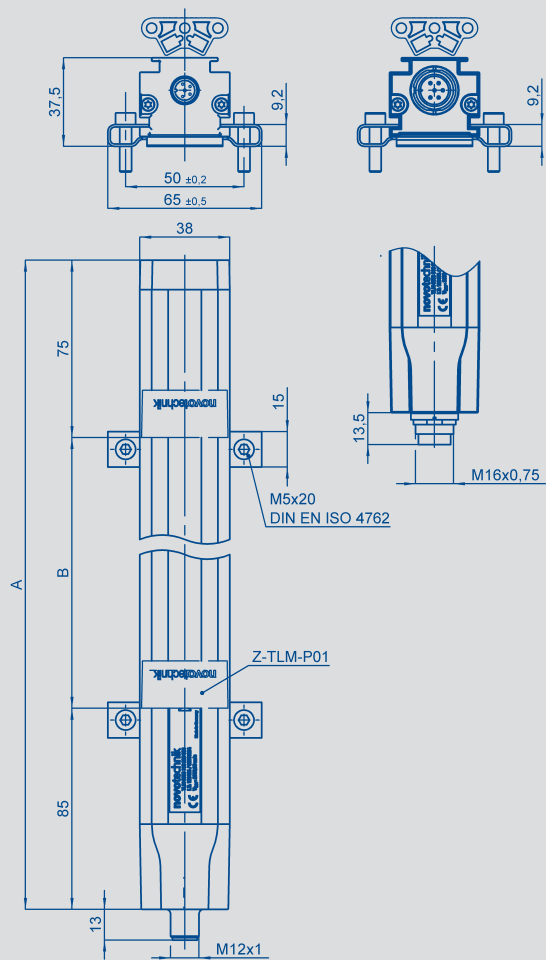
Node-ID und Datenrate sind sowohl über Layer Setting Service (LSS; nach DSP 305 V1.1.2) als auch über SDO Objekt 0x2000 parametrierbar. Sie werden in einem nichtflüchtigen Speicher abgelegt.

Als besonderes Feature bietet der Sensor die Autobaud-Funktion: Der Sensor kann selbständig aus der Kommunikation bestehender Netzwerkteilnehmer die Bitrate des Busses erkennen und sich darauf einstellen.

Weitere Schnittstellen siehe separate Datenblätter.

### Beschreibung

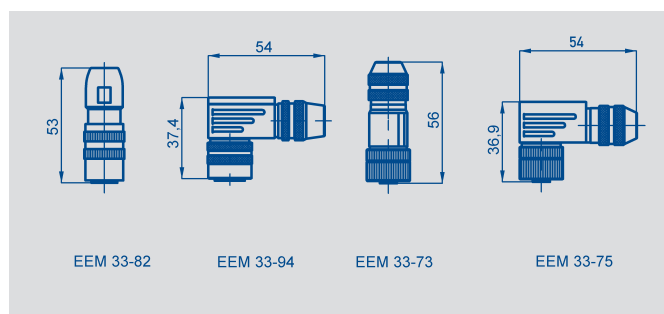
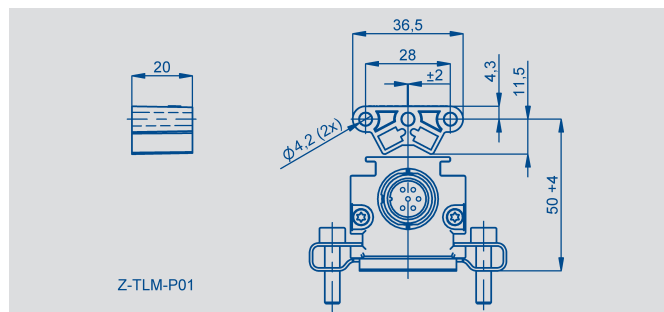
Gehäuse	Aluminium, eloxiert, Metallendflansche
Befestigung	längsverschiebbare Spannklammern
Positionsgeber	Freier Positionsgeber, Kunststoff Geführter Positionsgeber, Kugelkupplung
Messverfahren	NOVOSTRICTIVE®, magnetostriktiv, berührungslos
Elektr. Anschluss	5-pol. Rundsteckverbinder, geschirmt, M12 x 1 6-pol. Rundsteckverbinder, geschirmt, IEC130-9
Elektronik	SMD mit ASIC, integriert Gehäuse mit Kabelschirm kontaktiert



PIN	Abgang Stecker Code 105	Abgang Stecker Code 106
PIN 1	CAN_L	(CAN_SHLD)
PIN 2	CAN_H	CAN_V+
PIN 3	(CAN_SHLD)	CAN_GND
PIN 4	-	CAN_H
PIN 5	CAN_V+	CAN_L
PIN 6	CAN_GND	n/a

Signal	Beschreibung
CAN_L	CAN_L Busleitung (dominant "0")
CAN_H	CAN_H Busleitung (dominant "1")
(CAN_SHLD)	Optionaler CAN Schirm (intern verbunden mit CAN_GND)
CAN_V+	+24 VDC
CAN_GND	Ground 0 VDC

<b>Typenbezeichnung</b>	<b>TLM xxxx xxx 6xx xxx CANopen-Schnittstelle</b>	
<b>Elektrische Daten</b>		
Definierter elektrischer Bereich (Maß B)	von 0050 bis 4500	
Absolute Linearität	$\leq \pm 30 \mu\text{m}$	
Ausgangssignal	digital (CAN-Bus)	
Auflösung	$\leq 1$ Digit	
Reproduzierbarkeit	$\leq 2$ Digits	
Hysterese	$\leq 1$ Digit	
Versorgungsspannung	24 $\pm$ 20 % verpolungssicher	
Welligkeit der Versorgungsspannung	max. 10 %	Vss
Stromaufnahme	$\leq 100$ typisch	mA
Ausgangs Update rate	16	kHz
Schirmung	Verbindung mit Gehäuse	
Temperaturkoeffizient	$\leq 20$	ppm/K
Überspannungsschutz	40 (Transzorb-Schutzdioden)	VDC
Verpolschutz	ja	
Isolationswiderstand (500 V, 1 bar, 2 s)	$\geq 10$	M $\Omega$
<b>Mechanische Daten</b>		
Abmessungen	siehe Zeichnung	
Gerätelänge (Maß A)	Maß B + 160	$\pm 2$ mm
<b>Betriebsbedingungen</b>		
Betriebstemperaturbereich	-40...+85	°C
Lagertemperaturbereich	-40...+100	°C
Betriebsfeuchtebereich	0...100	%R.H.
Schock nach DIN IEC68T2-27	100 (11 ms)	g
Vibration nach DIN IEC68T2-6	20 (5...2000 Hz, $A_{\text{max}}=0,75$ mm)	
Schutzart nach DIN 40050 IEC 529	IP67 mit verschraubtem Steckverbinder	
<b>Mechanische Daten bei Verwendung des freien Positionsgebers</b>		
Verstellgeschwindigkeit des Positionsgebers	unbegrenzt	ms <sup>-1</sup>
Verstellbeschleunigung des Positionsgebers	unbegrenzt	ms <sup>-2</sup>
Lebensdauer	unbegrenzt (mechanisch)	Bewegungen
Standard-Nennlängen (Maß B)	0050 bis 1000 in 50 mm-Schritten, 1000 bis 2000 in 100 mm-Schritten, 2000 bis 4500 in 250 mm-Schritten andere Längen in 10 mm-Schritten auf Anfrage	
<b>CE-Konformität</b>		
Emissionsprüfung	Funkstörfeldstärke EN 55011 Gruppe 1 Klasse A	
Störfestigkeitsprüfung	ESD EN 61000-4-2 HF-Feld EN 61000-4-3 BURST EN 61000-4-4 Leitungsgeb. EN 61000-4-6	



Novotechnik  
Messwertaufnehmer OHG  
Postfach 4220  
73745 Ostfildern (Ruit)  
Horbstraße 12  
73760 Ostfildern (Ruit)  
Telefon +49 711 44 89-0  
Telefax +49 711 44 89-118  
info@novotechnik.de  
www.novotechnik.de

© 08/2008  
Art.-Nr.: 062 521  
Änderungen vorbehalten  
Printed in Germany

Bestellangaben										Elektrische Schnittstelle					
										6: CANopen Schnittstelle nach DS301 V 4.1 DS406 V3.1					
										<b>Ausgangssignal CANopen Schnittstelle 6XX</b>					
										1: 1 x Pos. Auflösung 5 µm und 1 x Vel. Auflösung 0,5 mm/s					
										2: 2 x Pos. Auflösung 5 µm					
										5: 2 x Pos. Auflösung 5 µm und 2 x Vel. Auflösung 0,5 mm/s auf Anfrage					
										<b>CANopen Schnittstelle 6XX</b>					
										1: Baudrate 1000 kBaud, Default Node-ID 127					
										2: Baudrate 800 kBaud, Default Node-ID 127					
										3: Baudrate 500 kBaud, Default Node-ID 127					
										4: Baudrate 250 kBaud, Default Node-ID 127					
										5: Baudrate 125 kBaud, Default Node-ID 127					
										7: Baudrate 50 kBaud, Default Node-ID 127					
										8: Baudrate 20 kBaud, Default Node-ID 127					
										9: Baudrate 10 kBaud, Default Node-ID 127					
										<b>Elektrischer Anschluss</b>					
										105: 1 x 6-pol. Rundstecker IEC130-9					
										106: 1 x 5-pol. Rundstecker M12x1					
T	L	M	0	8	0	0	0	0	1	6	1	4	1	0	6
Baureihe			Def. elektr. Bereich Diverse Standardlängen von 0050 bis 4500 mm				Mech. Ausführung 001: Profilbauform								

**Im Lieferumfang enthalten**  
Befestigungsklammern Z46  
elektrisch isolierend inkl. Zyl.-  
Schrauben

**Notwendiges Zubehör**  
Freier Positionsgeber  
Z-TLM-P01, Art.Nr. 005651,  
Z-TLM-P04, Art.Nr. 005654;  
Geführter Positionsgeber  
Z-TLM-P05, Art.Nr. 005655;  
Andere Positionsgeber auf  
Anfrage

**Empfohlenes Zubehör**  
Kupplungsdose IEC 130-9,  
EEM 33-82, IP67,  
Art.Nr. 005639;  
Winkeldose IEC130-9,  
EEM 33-94, IP67,  
Art.Nr. 005648;  
Kupplungsdose M12x1,  
EEM 33-73, IP67,  
Art.Nr. 005645;  
Winkeldose M12x1,  
EEM 33-75, IP67, Art.Nr.  
005646.

**Auf Anfrage erhältlich**  
Andere Auflösungen  
Weitere Steckervarianten  
Weitere Schnittstellenvarianten  
Start-Stop, SSI, DyMoS, Ana-  
log, Feldbusschnittstellen.

**Wichtig**  
Ausgleichsströme im Kabel-  
schirm bei Potentialunter-  
schieden sind zu vermeiden.  
Twisted pair Kabel wird emp-  
fohlen.