

Weitergabe sowie Vervielfältigung dieser Unterlage, Verwertung und Mitteilung ihres Inhaltes nicht gestattet, soweit nicht ausdrücklich zugestanden. Zuwiderhandlungen verpflichten zu Schadensersatz. Alle Rechte für den Fall der Patentierung oder Gebrauchsmuster-Eintragung vorbehalten.  
 This document is confidential and shall not be exploited, copied, reprinted or disclosed to a third party in any manner without our prior written permission. All rights reserved, especially in case of patent application or registration of petty patent.

elektrischer Nullpunkt  
 electrical zero point

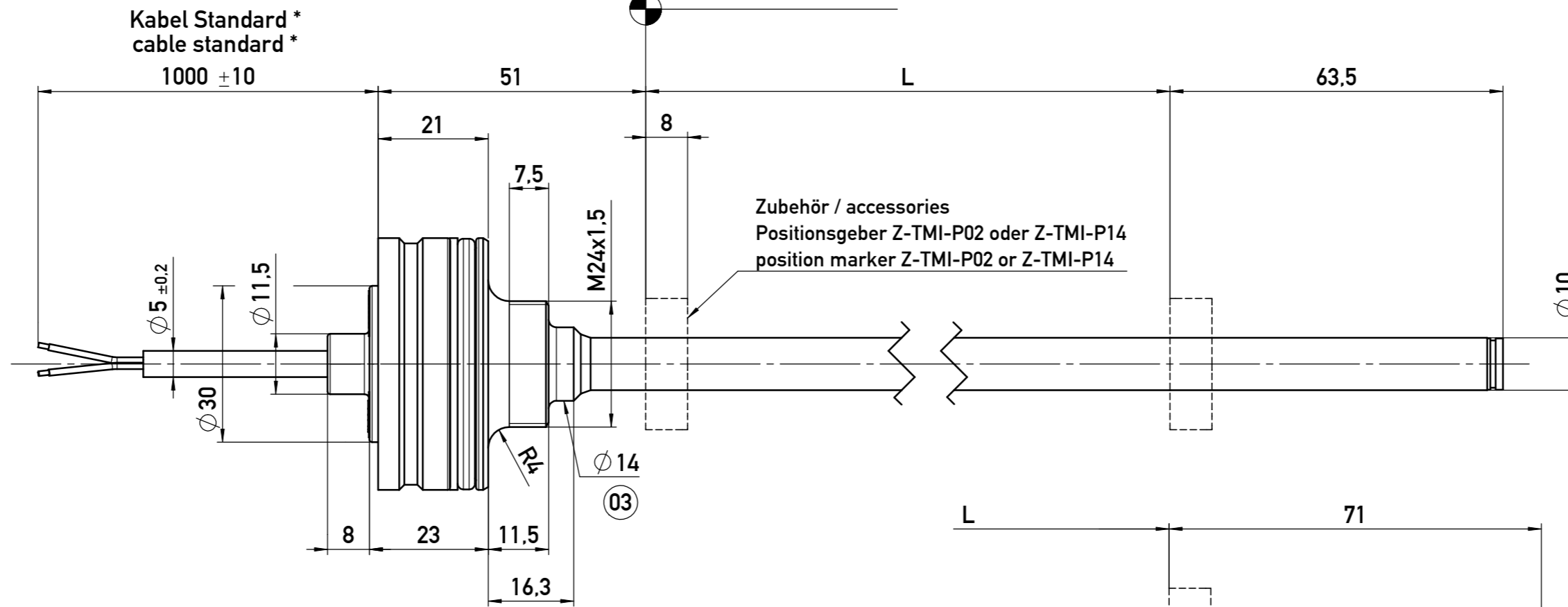
CAD-Freigabe  
 CAD-release

Papierausdruck unterliegt nicht dem Änderungsdienst  
 paper print is subject to change

Elektrischer Anschluss /  
 Electrical connection:  
 Ausführung mit Kabelabgang  
 Cable exit option  
 Code EA 251

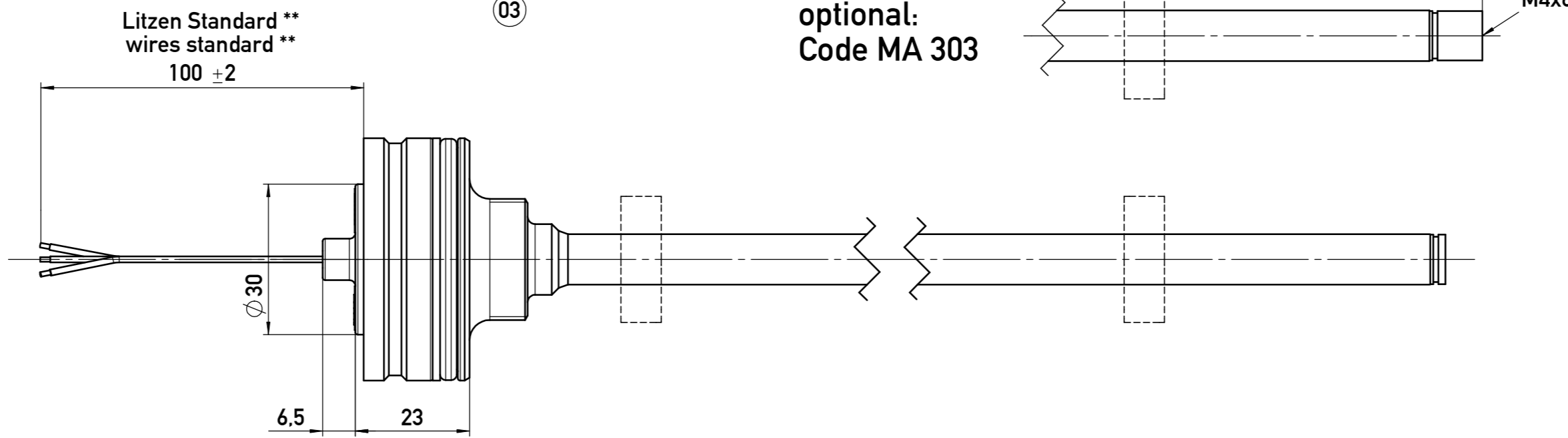
optional:  
 EA 253, EA 255

\* min. Biegeradius NT-Standardkabel:  
 bei beweglicher Verlegung = 24mm,  
 bei fester einmaliger Verlegung = 5mm /  
 min. bending radius NT-standard cable:  
 in case of movable assembly = 24mm,  
 in case of fixed nonrecurring assembly = 5mm.



Elektrischer Anschluss /  
 Electrical connection:  
 Ausführung mit Litzenabgang  
 Wire exit option  
 Code EA 351

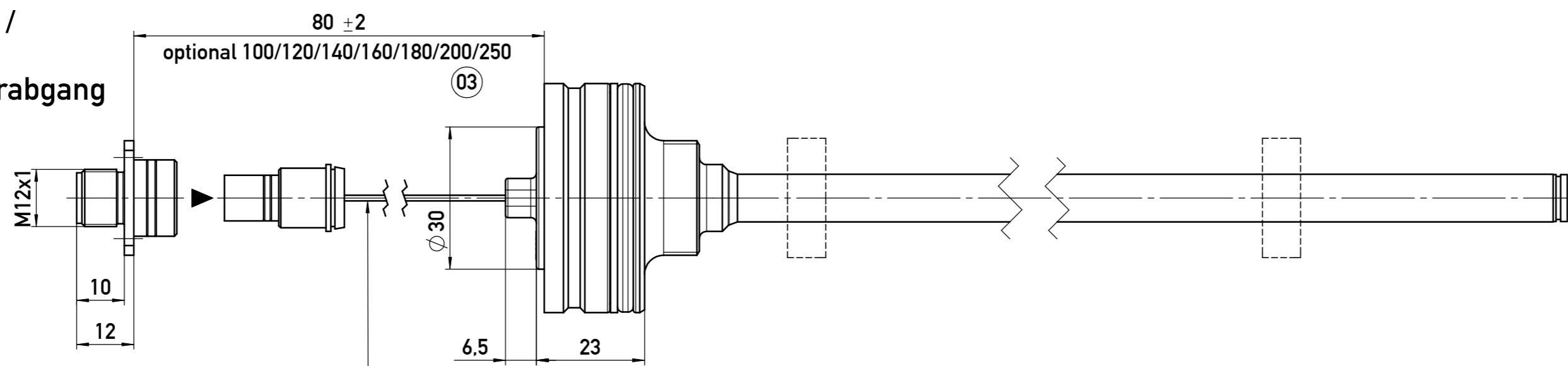
\*\* min. Biegeradius NT-Standardlitzen:  
 bei beweglicher Verlegung = 10mm,  
 bei fester Verlegung = 3mm /  
 min. bending radius NT-standard lead wires:  
 in case of movable assembly = 10mm,  
 in case of fixed assembly = 3mm.



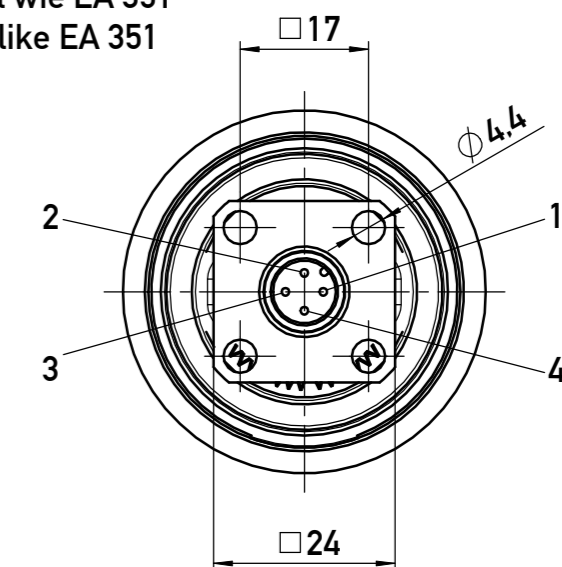
Elektrischer Anschluss /  
 Electrical connection:  
 Ausführung mit Steckerabgang  
 Plug exit option  
 Code EA 408.

optional:  
 EA 410, EA 412, EA 414,  
 EA 416, EA 418, EA 420  
 EA 425.

\*\*\* min. Biegeradius NT-Standardlitzen:  
 bei beweglicher Verlegung = 10mm,  
 bei fester Verlegung = 3mm /  
 min. bending radius NT-standard lead wires:  
 in case of movable assembly = 10mm,  
 in case of fixed assembly = 3mm.



Deckel wie EA 351  
 Cover like EA 351



mit NT-Standardlitzen \*\*\*  
 with NT-standard lead wires \*\*\*

Bestellcode:  
 Ordering specifications:

Elektrische Schnittstelle (ES)  
 Electrical Interface (ES)

Elektrischer Anschluss (EA)  
 Electrical connection (EA)

T I M - 3 0 1 -  
 Baureihe Series  
 Mechanische Ausführung (MA)  
 Mechanical version (MA)  
 Elektrischer Messbereich (L)  
 Electrical measuring range (L)

all dimensions are in millimeter (mm)

Index rev. ind.	Änd.-Nr. revision no.	Änderung revision description	Datum date	Bearb. drawn by	Gepr. checked by	Norm standardized by	Genehm. approved by
03	11-100	Bestellcode EA418-425 hinzu. Darstellung Steckflansch überarbeitet.	20.07.2011	Jacobs	Celik	-	Jacobs
Form- u. Lagetoleranzen nach shape and position tolerancing per		Nichttol. Maße unspecified tolerances +/- 0.5	Maßstab / scale 1:5		Name / name	Datum / date	Typ / type TIM
Oberflächenangaben nach surface tolerancing per		norm		Bearb. drawn by	Jacobs	10.01.2008	Werkstoff / material
Werkstückkanten nach part edges per		Norm standard		Geprüft / checked by	-	-	Werkstoff-Nr. / material no.
Projektionsmethode 1 projection method 1		Benennung / title		Zeichnungsmaßbild drawing		Art.-Nr. part no.	Blatt / sheet
TIM		Elektrischer Messbereich (L) Electrical measuring range (L)		TIM Steckflansch/Plug-in flange 48mm		Z001-2640-2	1 von / of 3

04.08.2011 - W:\TIM\TIM\_Z001\_Steckflansch\_48mm\_MA301-03