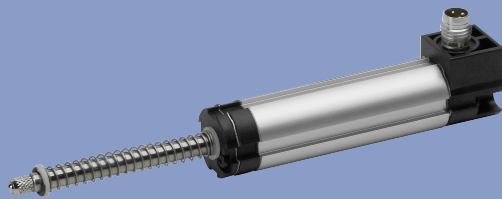


Wegtaster mit Rückstellfeder potentiometrisch bis 200 mm, IP 54

Baureihe TEX



Besondere Merkmale

- kompakte Abmessungen
- Schutzart IP54
- Wegtaster mit Rückstellfeder
- sehr hohe Lebensdauer bis 50 Mio. Bewegungen, je nach Anwendung
- Auflösung besser 0,01 mm
- ausgezeichnete Linearitäten bis zu $\pm 0,05\%$
- variable mechanische Kundenschnittstellen
- Standard Messeinsätze nach DIN verwendbar
- wahlweise Kabel- oder Steckverbinderanschluss

Hohe Schutzart bei gleichzeitig sehr kompakten Außenabmessungen kennzeichnen diesen preiswerten Wegtaster.

Befestigungsmöglichkeiten per Spannkammern, Zentralgewinde oder Flanschplatten ermöglichen eine optimale Anpassung an die jeweiligen Umgebungsbedingungen.

Die Wegtaster-Ausführungen besitzen eine außenliegende Rückstellfeder. Sie ermöglichen die direkte Wegmessung ohne formschlüssige Positionsermittlung.

Der elektrische Anschluss ist über einen radialen Steckverbinder oder über ein radiales oder axiales Anschlusskabel möglich.

Wegaufnehmer-Ausführungen ohne Rückstellfeder sowie Befestigungsmöglichkeiten mit Gelenkköpfen siehe separates Datenblatt

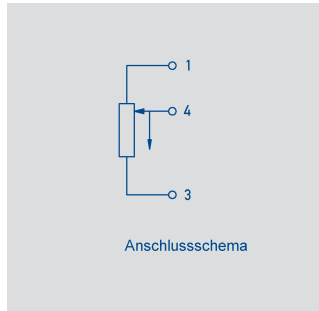
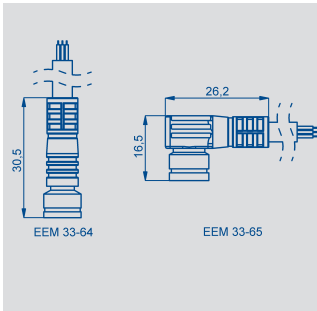
Beschreibung	
Gehäuse	Aluminium, eloxiert
Befestigung	siehe Maßbild
Schubstange	nichtrostender Stahl, drehbar gelagert
Lagerung	Gleitlager
Widerstandselement	leitender Kunststoff
Schleifer	Edelmetall-Mehrfingerschleifer
Elektrischer Anschluss	3-pol. Rundsteckverbinder M8x1 3-adriges, geschirmtes Kabel, 2 m oder 5 m lang

Typenbezeichnung	TEX 0010	TEX 0025	TEX 0050	TEX 0075	TEX 0100	TEX 0125*	TEX 0150	TEX 0175*	TEX 0200	
Elektrische Daten										
Definierter elektrischer Bereich	10	25	50	75	100	125	150	175	200	mm
Elektrischer Bereich	12	27	52	77	102	130	155	180	205	mm
Anschlusswiderstand	1	1	2	3	4	5	6	7	8	kΩ
Widerstandstoleranz	20									±%
Unabhängige Linearität	0,25	0,2	0,1	0,1	0,1	0,05	0,05	0,05	0,05	±%
Wiederholgenauigkeit	0,01	(bei querkraftfreier Anlenkung)								mm
Empfohlener Betriebsstrom im Schleiferkreis	≤ 1									μA
Max. Schleiferstrom im Störfall	10									mA
Max. zulässige Anschlussspannung	42									V
Temperaturkoeffizient des Spannungsteilerverhältnisses	typisch 5									ppm/K
Isolationswiderstand (500 VDC)	≥10									MΩΩ
Durchschlagfestigkeit (500 VAC, 50 Hz)	≤100									μA
Mechanische Daten										
Gehäuselänge (Maß A)	63	78	103	128	153	194	219	244	269	±2 mm
Mechanischer Stellbereich (Maß B)	14	29	54	79	104	132	157	182	207	±2 mm
Maß C	41	56	106	156	201	233	265	298	331	±2 mm
Maß D	57	72	106	156	201	233	265	298	331	±2 mm
Gesamtgewicht ca. mit Kabel TEX_XXXX_X21_002_202 mit Stecker TEX_XXXX_X21_002_101	80	85	95	105	115	155	165	175	185	g
Zusätzliches Gewicht	Zentralbefestigung 3 g, Flanschplatte 16 g									
Verstellkraft waagrecht	5,6	(bei RT 20° C)								±0,8 N
Betätigungsfrequenzen max. in Mittelstellung (IP40)	49	43	35	28	24	21	20	20	20	Hz
in Mittelstellung (IP65)	44	39	32	26	21	18	16	15	15	Hz
Betriebsbedingungen										
Temperaturbereich	-40 ...+85									°C
Betriebsfeuchte	0...95 (keine Kondensation)									% R.H.
Schwingung	5...2000 A _{max} = 0.75 a _{max} = 20									Hz mm g
Stoß	50 6									g ms
Lebensdauer	> 50 x 10 ⁶ typ.									Bewegungen
Verstellgeschwindigkeit	5									m/s max.
Schutzart	IP54 DIN EN 60529									

*)= auf Anfrage

Novotechnik
 Messwertaufnehmer OHG
 Postfach 4220
 73745 Ostfildern (Ruit)
 Horbstraße 12
 73760 Ostfildern (Ruit)
 Tel. +49 711 44 89-0
 Fax +49 711 44 89-118
 info@novotechnik.de
 www.novotechnik.de

© 11/2010
 Art.-Nr.: 062 578
 Änderungen vorbehalten
 Printed in Germany



Abgang Stecker Code 101	Kabel Code 202, 205 302, 305	Stecker mit Kabel EEM 33-64, EEM 33-65
PIN 1	BN braun	BN braun
PIN 4	WH weiß	BK schwarz
PIN 3	GN grün	BU blau

Bestellangaben		Elektrische Ausführung	
		002: Unabhängige Linearität $\pm 0,05\%$ bis $\pm 0,25\%$	
		Elektrischer Anschluss 101: 3-pol. Rundstecker M8x1, radialer Abgang 202: NT Standardkabel 2 m, radialer Abgang 205: NT Standardkabel 5 m, radialer Abgang 302: NT-Standardkabel 2 m, axialer Abgang 305: NT-Standardkabel 5 m, axialer Abgang	
T E X	0 1 5 0	4 2 1	0 0 2
Baureihe		Mechanische Befestigung 1: Spannklemmbefestigung 2: Zentralbefestigung M10 bis 0150 mm 4: Flanschplattenbefestigung bis 0150 mm auf Anfrage	
		Mechanische Ausführung Schubstange x2x 2: Wegtaster mit Rückstellfeder und Tastspitze	
		Schutzart 4: Einseitige Schubstange IP54	
Elektrisch definierter Bereich Diverse Standardlängen von 0010 mm bis 0200 mm			

Im Lieferumfang enthalten
 Bei Spannklemmbefestigung: 2 Spannklemmen inkl. 4 Zylinderschrauben M5x20.

Empfohlenes Zubehör
 Kupplungsdose M8x1, 2 m Kabel, EEM 33-64, IP67, Art.Nr. 005617;
 Winkeldose M8x1, 2 m Kabel, EEM 33-65, IP67, Art.Nr. 005618;
 Stecker mit längerem Kabel auf Anfrage.
 Prozessorgesteuerte Messgeräte MAP... mit Anzeige, Messwertumformer MUP/MUK... für Versorgung 24 V und normierte Ausgangssignale.



Messwertumformer MUP

Montagehinweis
 Die im Lieferumfang enthaltene Tastschraube mit M2,5-Gewinde kann durch übliche Messeinsätze ersetzt werden. Grundsätzlich ist zu beachten, dass die Schubstange nicht verdrehgesichert ist.

Wichtig
 Alle angegebenen Werte im Datenblatt für Linearität, Lebensdauer und Temperaturkoeffizient gelten für den Einsatz des Sensors als lastfreien Spannungsteiler ($I_e \leq 1 \mu A$).