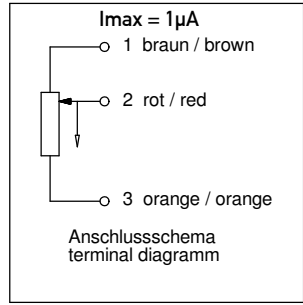
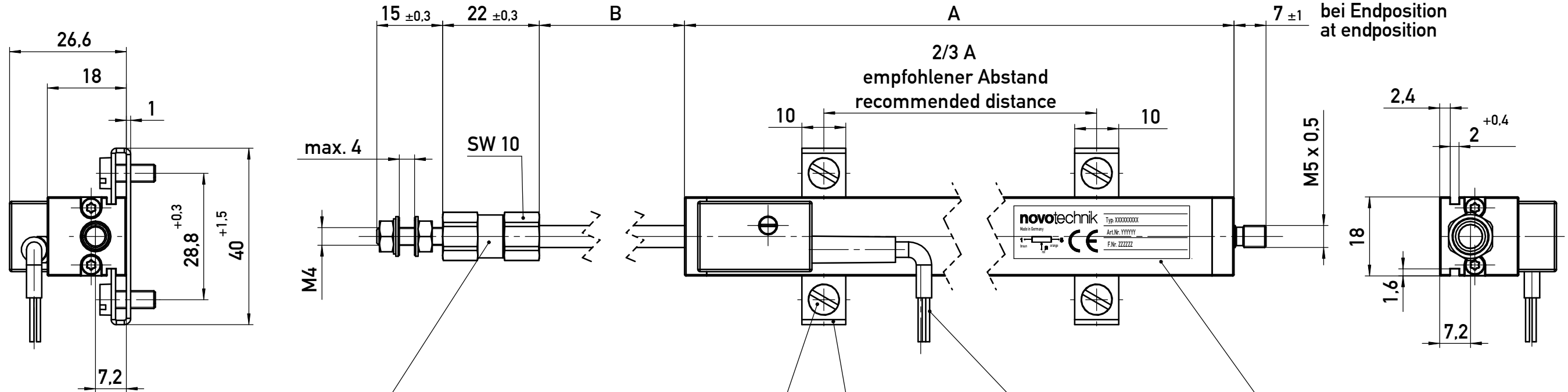


Weitergabe sowie Vervielfältigung dieser Unterlage. Verwertung und Mit-
teilung ihres Inhaltes nicht gestattet, soweit nicht ausdrücklich zugestanden.
Zuwendungen verpflichten zu Schadensersatz. Alle Rechte für den Fall
der Patentierung oder Gebrauchsmuster-Eintragung vorbehalten.
This document is confidential and shall not be exploited, copied, reprinted
or disclosed to a third party in any manner without our prior written permission.
All rights reserved, especially in case of patent application or registration
of petty patent.

Nennmaßbereich (mm) Längenmaße nominal range (mm) linear dimension	bis/ up to 6	Über/ above 6 bis/ up to 30	Über/ above 30 bis/ up to 120	Über/ above 120 bis/ up to 400	Über/ above 400 bis/ up to 1000	Nennmaßbereich (mm) Winkelmaße nominal range (mm) angular dimension	bis/ up to 10	Über/ above 10 bis/ up to 50	Über/ above 50 bis/ up to 120	Über/ above 120 bis/ up to 400
Grenzabmaße limit dimension ISO 2768 - m	±0,1	±0,2	±0,3	±0,5	±0,8	Grenzabmaße limit dimension ISO 2768 - m	±1°	±30'	±20'	±10'



**CAD-Freigabe
CAD-release**
Papierausdruck unterliegt nicht dem Änderungsdienst
paper print is not subject to change

Typbezeichnung type designation		T 25	T 50	T 75	T 100	T 150	T 25-1*	T 50-1*	T 50-.05*	T 75-.05*	T 100-.05*	T 150-.05*	Tol.
Artikel Nr. / art. no.		023202	023203	023204	023205	023206	023207	023208	023209	023213	023214	023215	
definierter elektrischer Bereich defined electrical range	mm	25	50	75	100	150	25	50	50	75	100	150	-
elektrischer Bereich electrical range	mm	27	52	77	102	152	27	52	52	77	102	152	±0,1
Gehäuselänge (Maß A) housing length (dim. A)	mm	63	88	113	138	188	63	88	88	113	138	188	+1
Mechanischer Weg (Maß B) mechanical stroke (dim. B)	mm	30	55	80	105	155	30	55	55	80	105	155	±1,5
Anschlußwiderstand nominal resistance	k Ohm	1	5	5	5	5	1	5	5	5	5	5	±20%
unabhängige Linearität independent linearity	± %	0,2	0,15	0,1	0,075	0,075	0,1	0,1	0,05	0,05	0,05	0,05	-

*) auf Anfrage /
on request
Änderung vorbehalten
subject to change

geltende Dokumente regarding documents		Datum / date	Bearb. drawn by	Gepr. checked by	Norm standardized by	Genehm. approved by
Index rev. ind.	Änd.-Nr. revision no.	Änderung revision description	23.02.2011	Buerkle	Jacobs	Büttner
Form- u. Lagetoleranzen nach shape and position tolerance per	Nichttol. Maße unspecified tolerances ISO 2768-mK	Maßstab / scale 1:1	Name / name	Datum / date	Typ / type T-Serie	Format / size A3
Oberflächenangaben nach surface tolerancing per	novotechnik Siedle Gruppe	Bearb. drawn by	Bischoff	06.04.2004	Werkstoff / material	
Werkstückkanten nach part edges per	Novotechnik Messwertaufnehmer OHG	Gepr. checked by	Schöllhammer	28.04.2004	Werkstoff-Nr. / material no.	
Projektionsmethode 1 projection method 1	Benennung / title T	Norm standardized by	Bürkle	04.05.2004	Zeichnungsmaßbild drawing	Art.-Nr. part no. s.Tabelle
		Genehm. approved by			Zeichnungsnr. / drawing no. Z001-2548	Blatt / sheet 1 von / of 1