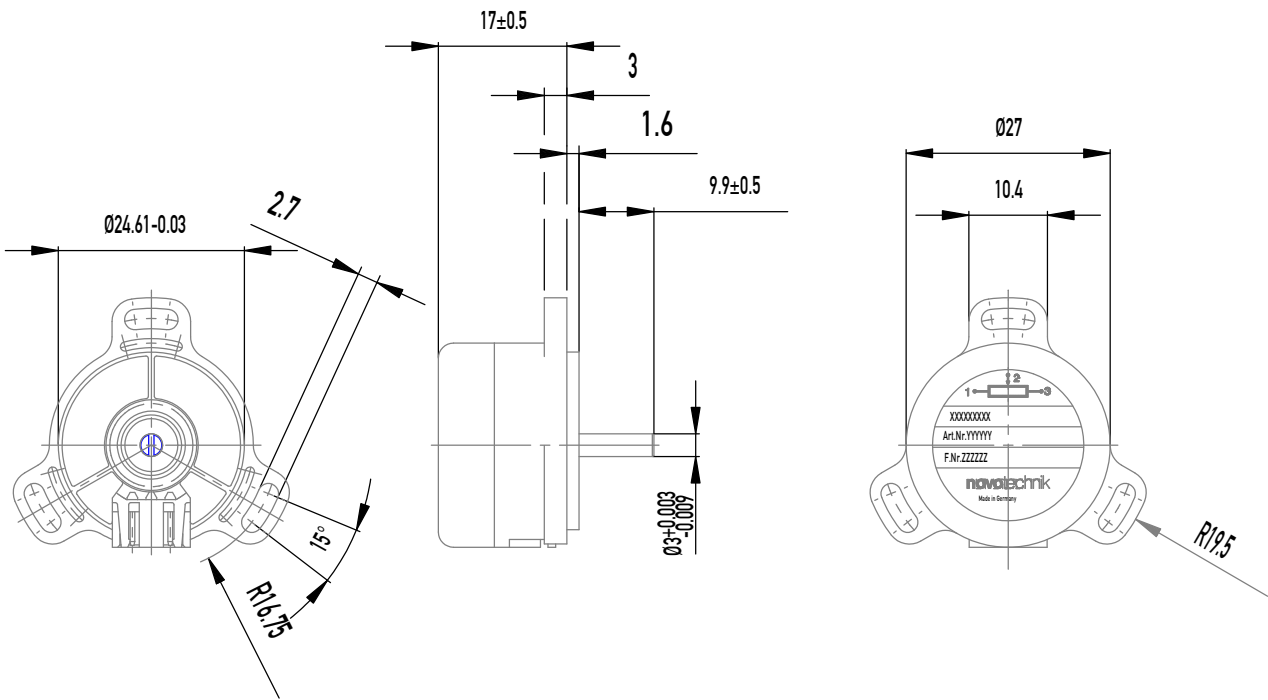
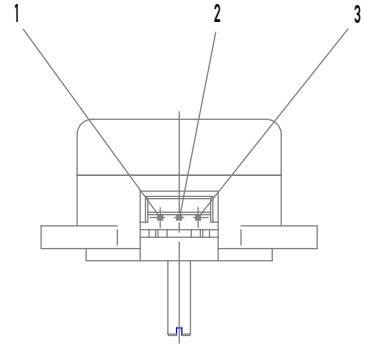
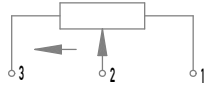


Nennmaß (mm)	bis 6	über 6 bis 30	über 30 bis 120	über 120 bis 400	über 400 bis 1000	Nennmaß (mm)	bis 10	über 10 bis 50	über 50 bis 120	über 120	Weitergabe sowie Vervielfältigung dieser Unterlage, Verwertung und Mitteilung ihres Inhaltes nicht gestattet, soweit nicht ausdrücklich zugelassen. Zuwiderhandlungen verpflichten zu Schadenersatz. Alle Rechte für den Fall der Patenterteilung oder Gebrauchsmuster-Eintragung vorbehalten.
Abmaß DIN 7168 - m	01	02	03	05	08	Abmaß DIN 7168 - m	1	30	30	10	



038001	SPK2501a5033
038002	SPK2501a1812
Art.-Nr.	Typ

Index	Änd.List.Nr.	Änderung	Datum	Bearb.	Gepr.	Norm	Genehm.
00	-	-	-	-	-	-	-
Form- u. Lagetoleranz nach	Nichttol.Maße	Maßstab	Name	Datum	Typ	SP25	
-	-	1:1	Bearb.	Prüfner	28.08.2002	Werkstoff	-
Oberflächenangaben nach	 Novotechnik Stiftung & Co.	Gepr.	Jacobs	11.09.2002	Werkstoff Nr.	-	
Werkstückkanten nach		Genehm.	Bürkle	27.05.2003	Zeichnungsmaßbild	Art.-Nr.	
-		Norm	-	-	-	s. Tab.	
ISO-Methode E		Ers. f.	-	-	-	-	
 Benennung <b>SPK2501a... (Schlitz)</b>			Zeichnungsnr. <b>7001-2527-4</b>			Blatt 1 von 1	