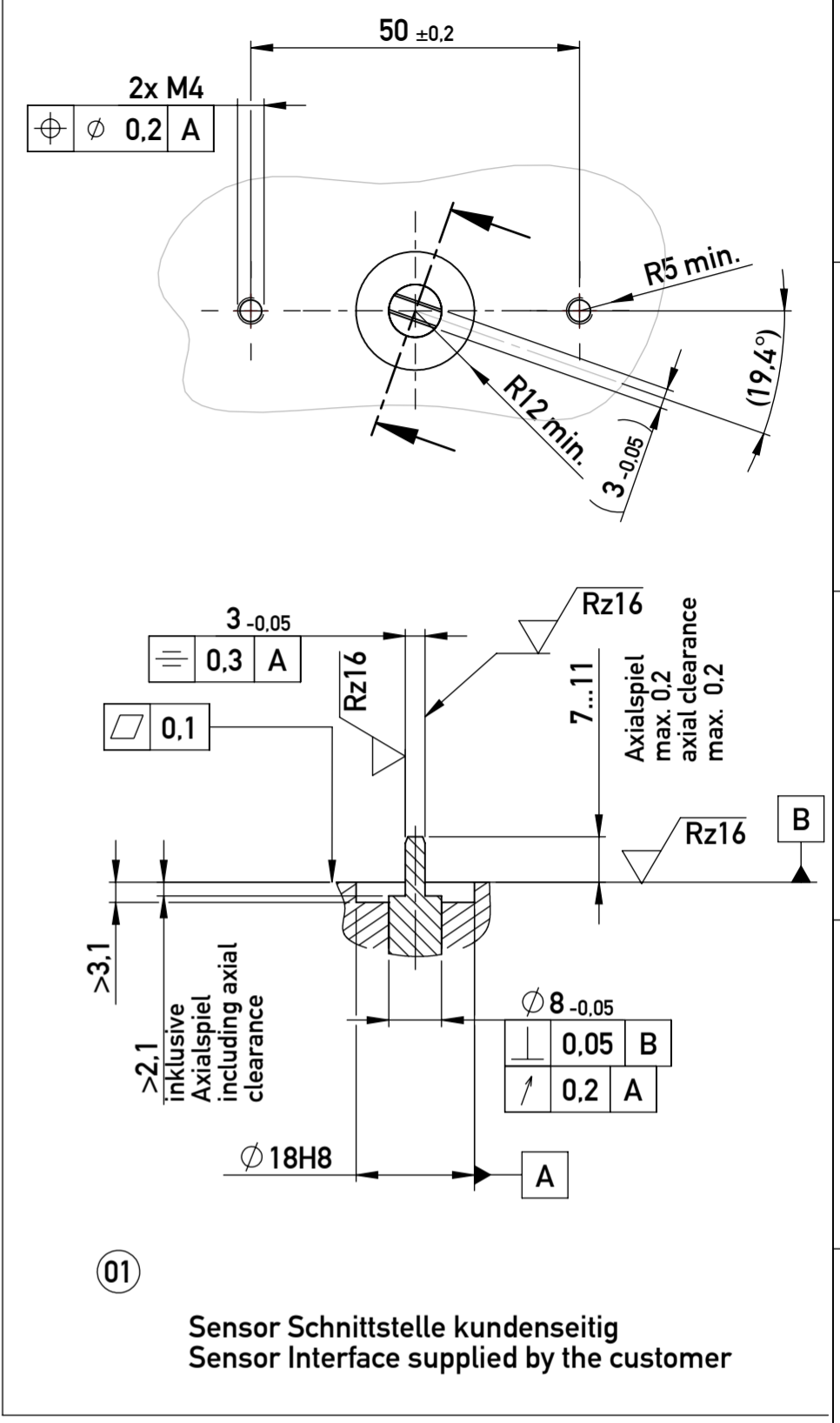
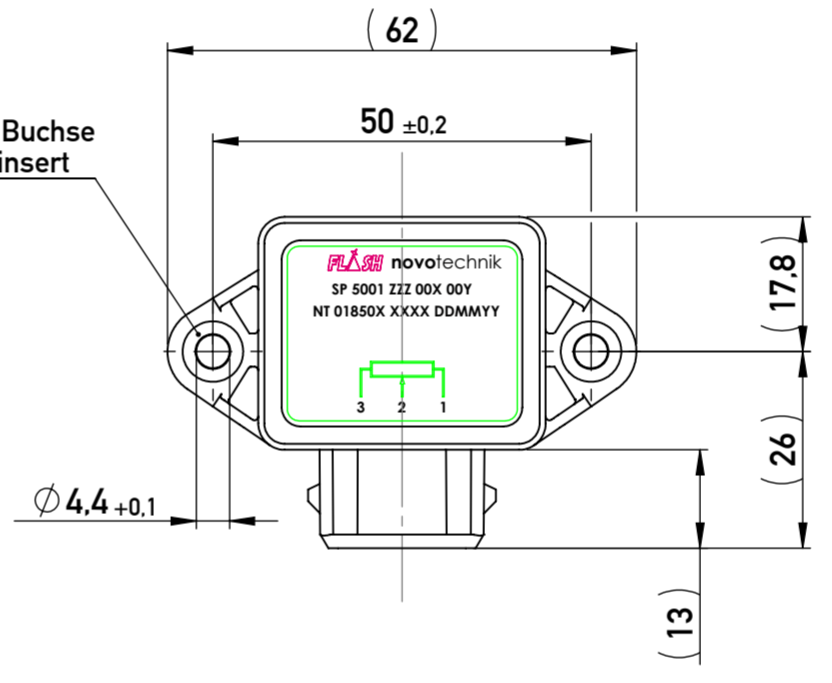
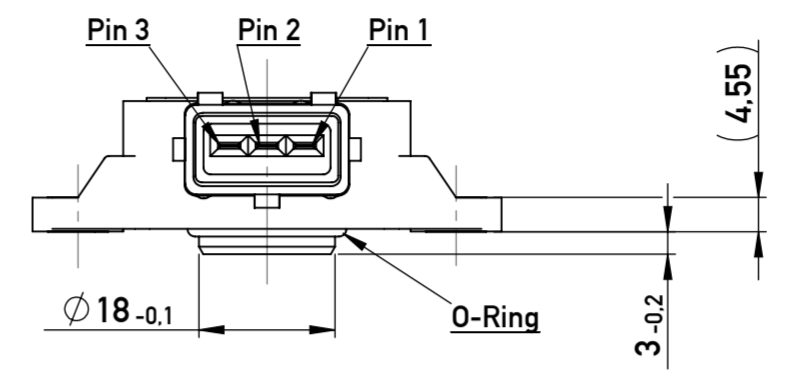
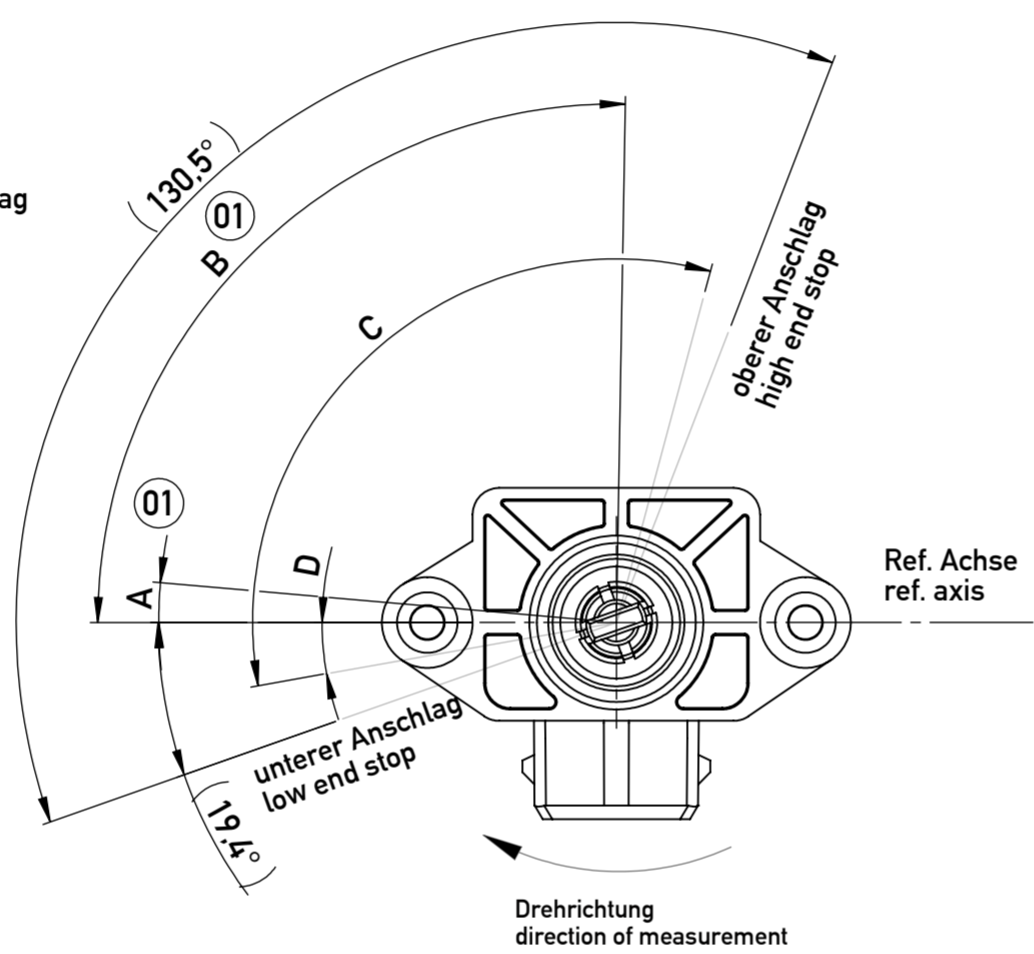
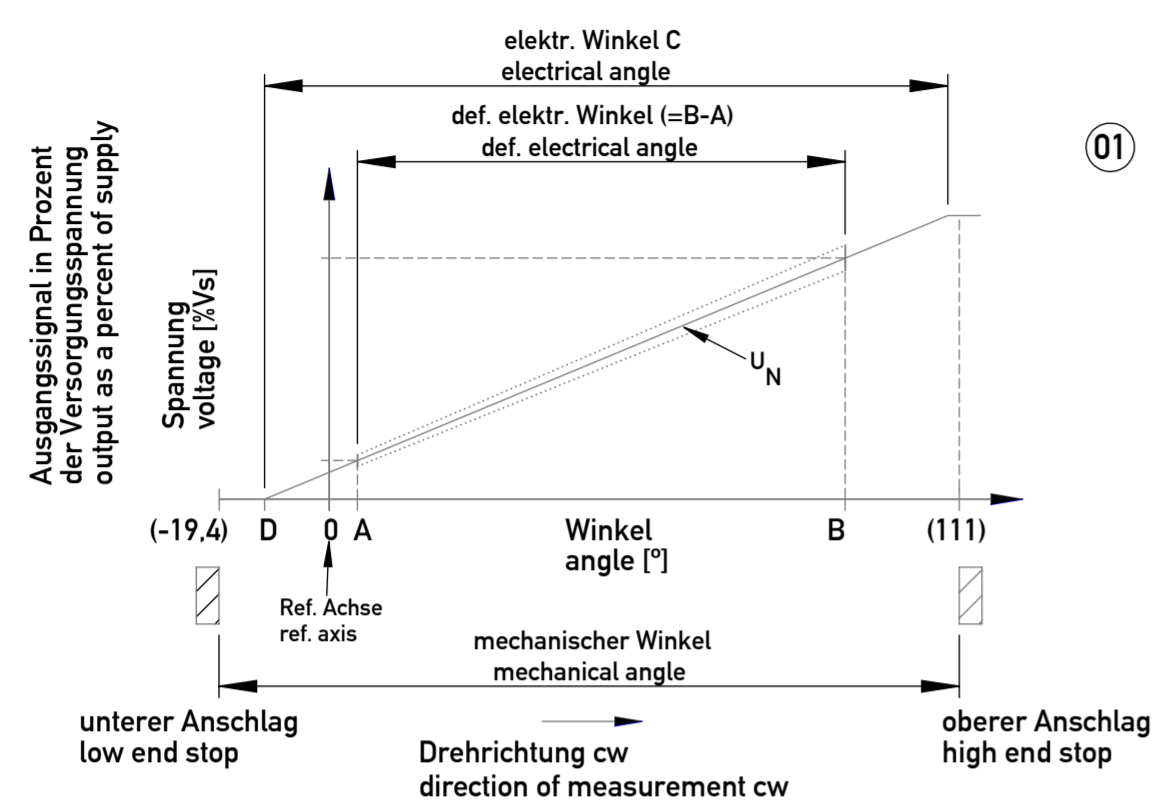


1		2		3					4			
Weitergabe sowie Vervielfältigung dieser Unterlage, Verwertung und Mitteilung ihres Inhaltes nicht gestattet, soweit nicht ausdrücklich zugestanden. Zuwiderhandlungen verpflichten zu Schadensersatz. Alle Rechte für den Fall der Patentierung oder Gebrauchsmuster-Eintragung vorbehalten. This document is confidential and shall not be exploited, copied, reprinted or disclosed to a third party in any manner without our prior written permission. All rights reserved, especially in case of patent application or registration of petty patent.		Nennmaßbereich (mm) Längenmaße nominal range (mm) linear dimension		über/above 0,5 bis/until 4	über/above 4 bis/until 30	über/above 30 bis/until 120	über/above 120 bis/until 400	über/above 400 bis/until 1000	Nennmaßbereich (mm) Winkelmaße nominal range (mm) angular dimension			
Grenzabmaße limit dimension ISO 2768-1 f		Grenzabmaße limit dimension ISO 2768-1 m		±0,05	±0,1	±0,15	±0,2	±0,3	Grenzabmaße limit dimension ISO 2768-1 f			
				±0,1	±0,2	±0,3	±0,5	±0,8	Grenzabmaße limit dimension ISO 2768-1 m			
									±1° ±30' ±20' ±10'			
									±1° ±30' ±20' ±10'			

Im Falle von Unstimmigkeiten zwischen dem deutschen und englischen Text, ist der deutsche Text ausschlaggebend.  
In case of a conflict between the german and english text, the german text shall take the precedence.

**Ausgangssignal  
Output Characteristic**



01 01 01 01

Bestell Nr. / Order no.	A [°]	Spannung / Voltage [%Vs]	B [°]	Spannung / Voltage [%Vs]	elektr. Winkel C / electr. angle C [°]	Referenzwinkel D / reference angle D [°]	R1 [Ohm]	R2 [Ohm]	Pinbelegung / Pin configuration	Schaltbild / circuit diagram	Stecker Typ / Connector Type	passender Kabelstecker / mating cable connector type
SP5001 120 001 001	5	13.6 ± 2	91	85 ±4.5	120	11.4	2 k	1.05 k	Pin 1 = Ground Pin 2 = Out Pin 3 = Supply		AMP Tyco Junior Power Timer acc. Doc. C-282191 rev. N1 verzinnete Kontakte / tin plated contacts	AMP TYCO Junior Power Timer 282191-1 verzinnete Kontakte / tin plated contacts
SP5001 104 002 002	5	10 ± 4	87	88.8 +5.2 -8	104	5	2 k	850	Pin 1 = Ground Pin 2 = Supply Pin 3 = Out			
SP5001 117 004 001	5	11.3 ± 2.7	91	85 ±4.5	117	8	4 k	1.5 k	Pin 1 = Ground Pin 2 = Out Pin 3 = Supply			
SP5001 114 005 001	5	9.3 ± 2.7	91	85 ±4.5	114	5.5	4 k	1.5 k	Pin 1 = Ground Pin 2 = Out Pin 3 = Supply		AMP Tyco Junior Power Timer acc. Doc. C-282191 rev. N1 vergoldete Kontakte Au plated contacts	AMP TYCO Junior Power Timer 282191-1 vergoldete Kontakte Au plated contacts

Befestigung über 2x M4 Schrauben: max. Anzugsmoment 2,5 ± 0,5 Nm  
mounting with 2x M4 screws: fastening torque 2,5 ± 0,5 Nm max.  
Anschlagfestigkeit: max.1Nm  
stop strength: max 1Nm

<b>Status: Freigegeben</b>		geltende Dokumente regarding documents		-	
Index rev. ind.	Änd.-Nr. revision no.	Änderung revision description	Bearb. drawn by	Datum date	Gepr. checked by
01	11-130	s. Änderungsbeschreibung	Konstantinidis	28.10.2011	Schweiker
Form- u. Lagetoleranzen nach shape and position tolerance per		Nichttol. Maße unspecified tolerances	Hüllprinzip DIN 7167	Name / name	Datum / date
Oberflächenangaben nach surface tolerancing per		-		Konstantinidis	14.04.2011
Werkstückkanten nach part edges per		-		Ulmer	21.03.2011
Projektionsmethode 1 projection method 1		-		Bachmann	21.03.2011
-		-		Werkstoff / material	
-		-		Format size	
-		-		Maßstab scale	
-		-		Art.-Nr. part no.	
-		-		018500	
-		-		Benennung / title	
-		-		SP5001 ZZZ 00X 00Y	
-		-		Zeichnungsnr. / drawing no.	
-		-		Z001-2760	
-		-		Blatt / sheet	
-		-		1 von / of 1	

© novotechnik, Schutzmerk nach ISO 16016 beachten, copyright note i.a.w. ISO 16016 to be observed

14.11.2011 / Konstantinidis