

Sensor- Potentiometer

Baureihe SP4000



Besondere Merkmale

- einfache Befestigung
- Schutzart bis IP 67 (montiert mit O-Ring), wellenseitige Abdichtung IP 40
- hohe Lebensdauer
- Rückstellfeder
- günstiges Preis-Leistungs-verhältnis

Winkelsensor mit Widerstands- und Kollektorbahn aus leitendem Kunststoff zur Umwandlung eines Drehwinkels in eine proportionale Spannung.

Gehäuse aus hochwertigem temperaturbeständigem Kunststoff. Befestigungslaschen mit Messingbuchsen erlauben einen problemlosen Anbau.

Effektive Konstruktion durch Verwendung der kundenseitigen Lagerung der Steckwelle. Die Steckwelle ermöglicht eine schnelle und einfache Montage.

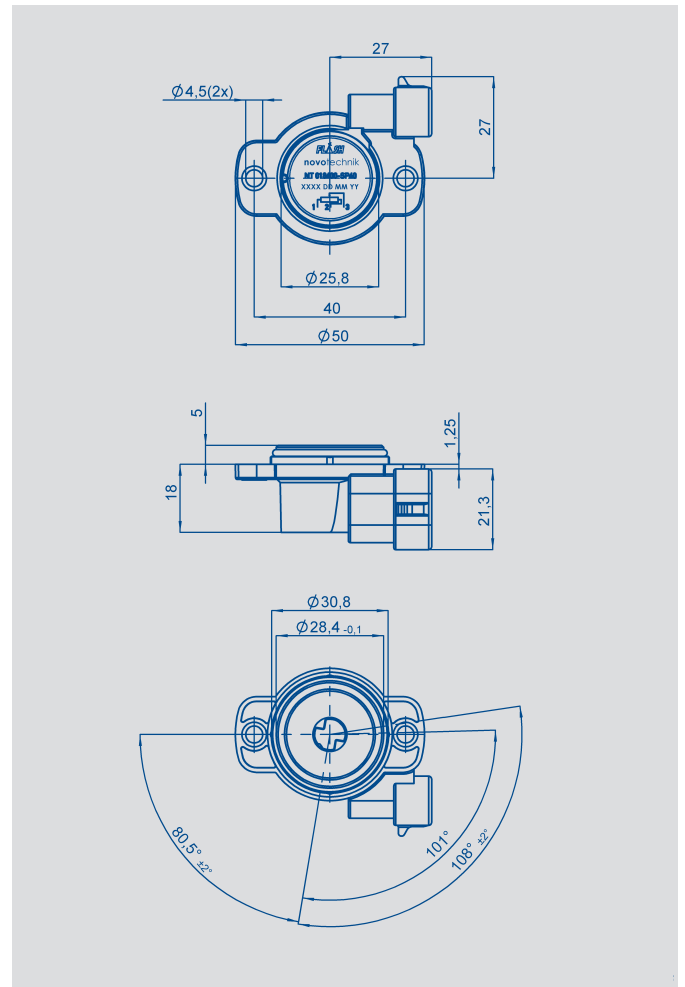
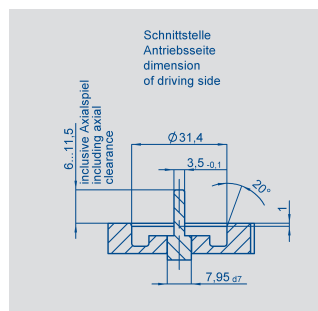
Der Sensor ist trotz seiner kompakten und verschleißarmen Konstruktion sehr robust gegen äußere Einflüsse wie Vibrationen, Temperaturschwankungen, Schmutz und Feuchtigkeit.

Dies ermöglicht den Einsatz in rauer Umgebung, wie sie beispielsweise in Motoren-nähe von automotiven Anwendungen vorzufinden ist.

Mit dem 3-poligen Delphi Metri-Pack Stecker ist eine weitverbreitete und zuverlässige Steckverbindung gegeben.

Unabhängig federnde Edelmetall-Vieldrahtschleifer sorgen für zuverlässigen Kontakt, auch bei härtesten Betriebsbedingungen.

Sonderausführungen mit anderen Winkelbereichen und Kontaktierungsvarianten auf Anfrage.



Beschreibung

Gehäuse	hochwertiger, temperaturbeständiger Kunststoff
Integrierte Wellenkupplung	hochwertiger Kunststoff
Widerstandselement	leitender Kunststoff
Schleifer	Edelmetall-Vieldrahtschleifer
Elektrische Anschlüsse	Anschlußstecker (male) mit 3 Pins, Delphi Metri-Pack 150 nach Dokument Nr. 12059265
Dichtung	O-Ring

Novotechnik
 Messwertaufnehmer OHG
 Postfach 4220
 73745 Ostfildern (Ruit)
 Horbstraße 12
 73760 Ostfildern (Ruit)
 Telefon +49 711 44 89-0
 Telefax +49 711 44 89-118
 info@novotechnik.de
 www.novotechnik.de

© 04/2011
 Art.-Nr.: 062 583
 Änderungen vorbehalten
 Printed in Germany

Mechanische Daten

Abmessungen	siehe Maßbild	
Befestigung	mit 2 Zylinderschrauben M4	
Mechanischer Stellbereich	ca. 108	°
Max. zul. Drehmoment an Endanschlägen	0,6	Nm
Drehmoment	2 ... 12	Ncm
Anzugsdrehmoment der Befestigungsschraube am Gehäuseflansch	2,5 ±0,5	Nm
Gewicht	ca. 20	g

Elektrische Daten

Elektrischer Bereich	ca. 101 ±3	°
Anschlusswiderstand	1,2	kΩ
Widerstandstoleranz	±30	%
Absolute Linearität	≤ ±2	% VDD
Wiederholgenauigkeit	1,0	°
Schleiferschutzwiderstand	0,75	kΩ
Temperaturkoeffizient des Spannungsteilerverhältnisses	typisch 15	ppm/K
Max. zulässige Anschlussspannung	16	V
Empfohlener Betriebsstrom im Schleiferkreis	≤ 1	μA
Max. zul. Schleiferstrom im Störfall	10	mA
Isolationswiderstand (500 VDC)	≥ 10	MΩ
Durchschlagfestigkeit (500 VAC, 50 Hz)	≤ 100	μA

Betriebsbedingungen

Temperaturbereich	-40 ... +125	°C
Schwingungen	5...2000	Hz
	A _{max} = 0,75	mm
	a _{max} = 20	g
	10	Cycles
Lebensdauer	4 x 10 ⁶	Bewegungen
Verstellgeschwindigkeit	100	min ⁻¹
Schutzart nach ISO 20653 / IEC 60529	bis IP 67 (montiert mit O-Ring)	

Bestellbezeichnung

Typ	Art.Nr.	Elektr. Winkel	Ausgang auf	Widerstand
SP4001 101 003 003	018400	101°	Pin 3	1,2 kΩ

Weitere Varianten auf Anfrage.

Wichtig

Sollen die im Datenblatt angegebenen Werte wie Linearität, Lebensdauer, TK des Spannungsteilerverhältnisses eingehalten werden, so ist eine belastungslose Abnahme der Schleiferspannung mit einem als Spannungsfolger geschalteten Operationsverstärker erforderlich ($I_e \leq 1 \mu A$).

Notwendiges Zubehör

Bezug über Delphi:
 Buchsenstecker (female)
 Delphi Metri-Pack 150
 Stecker Nr. 12047909 rev. B
 verzinnte Kontakte

Empfohlenes Zubehör

Prozessorgesteuerte Messgeräte MAP... mit Anzeige,
 Messwertumformer MUP...
 /MUK ... für normierte Ausgangssignale.