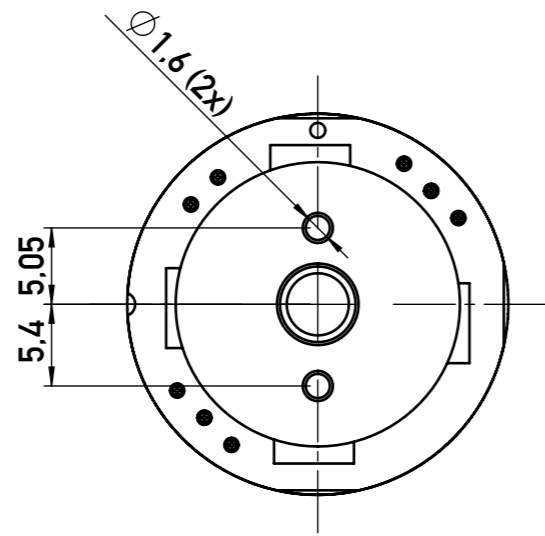


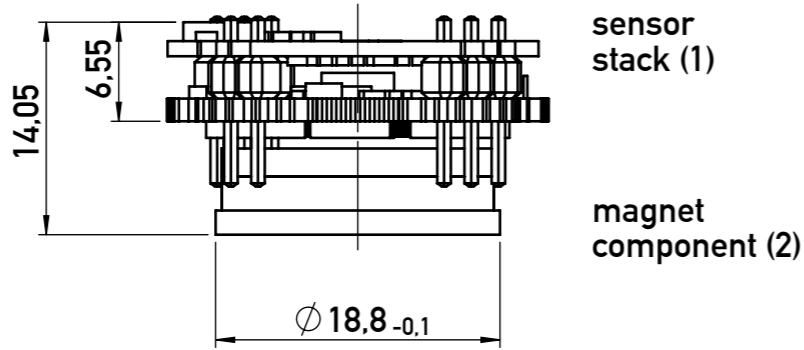
Weitergabe sowie Vervielfältigung dieser Unterlage, Verwertung und Mitteilung ihres Inhaltes nicht gestattet, soweit nicht ausdrücklich zugestanden. Zuwiderhandlungen verpflichten zu Schadensersatz. Alle Rechte für den Fall der Patentierung oder Gebrauchsmuster-Eintragung vorbehalten.
 This document is confidential and shall not be exploited, copied, reprinted or disclosed to a third party in any manner without our prior written permission. All rights reserved, especially in case of patent application or registration of petty patent.

Nur zur Information
 Unterliegt nicht dem Änderungsdienst

For your information
 Subject to change without notice



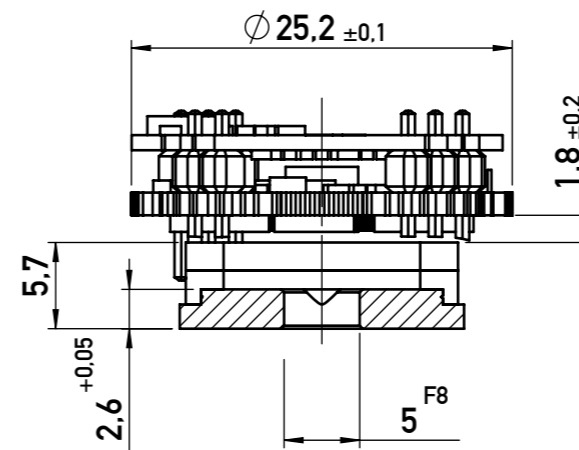
dimensions



sensor stack (1)

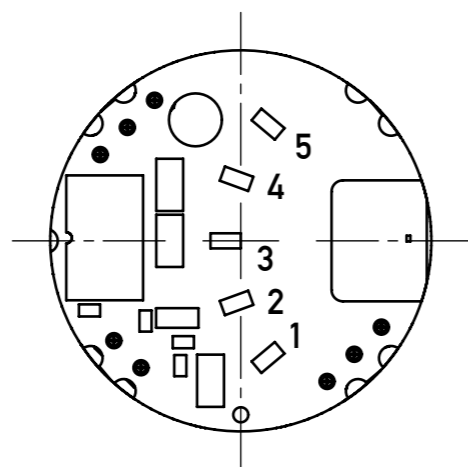
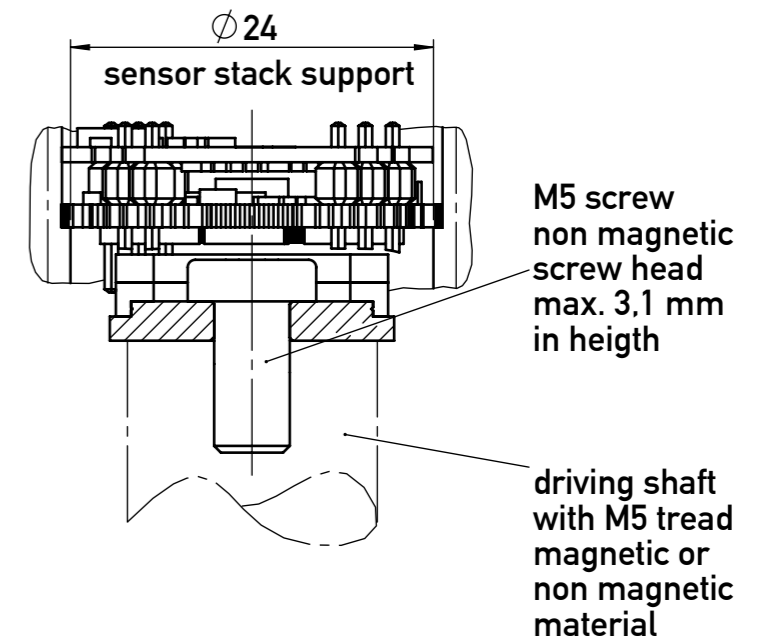
magnet component (2)

alignment of components

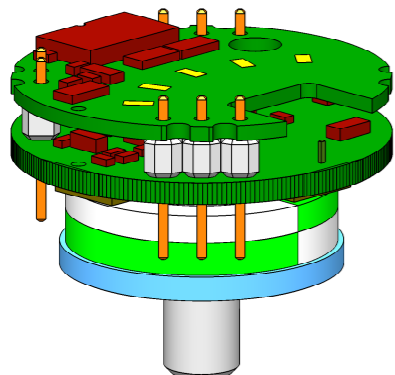


radial displacement between (1) and (2) max. ±0,15mm

application view



terminal assignment		
1	shield	shield
2	GND	GND
3	+ U _B	+ U _B
4	internal use	out 2
5	out 1	out 1



Index rev. ind.		Änd.-Nr. revision no.	Änderung revision description	Datum date	Bearbeitet drawn by	Geprüft checked by	Extern freigegeben external released by	Freigegeben released by
00								
Form- u. Lagetoleranzen nach shape and position tolerance per		Nichttol. Maße unspecified tolerances		Maßstab / scale 2:1		Name / name	Datum / date	Typ / type RSM
Oberflächenangaben nach surface tolerancing per		Novotechnik Siedle Gruppe		Konstantinidis		Werkstoff / material		Format / size A3
Werkstückkanten nach part edges per		Novotechnik Messwertaufnehmer OHG		Geprüft checked by		Werkstoff-Nr. / material no.		Art.-Nr. part no.
Projektionsmethode 1 projection method 1		Benennung / title		Zeichnungsnr. / drawing no.		Blatt / sheet		
		Sensor RSM28 open frame		Z001-2754		1		von / of 1