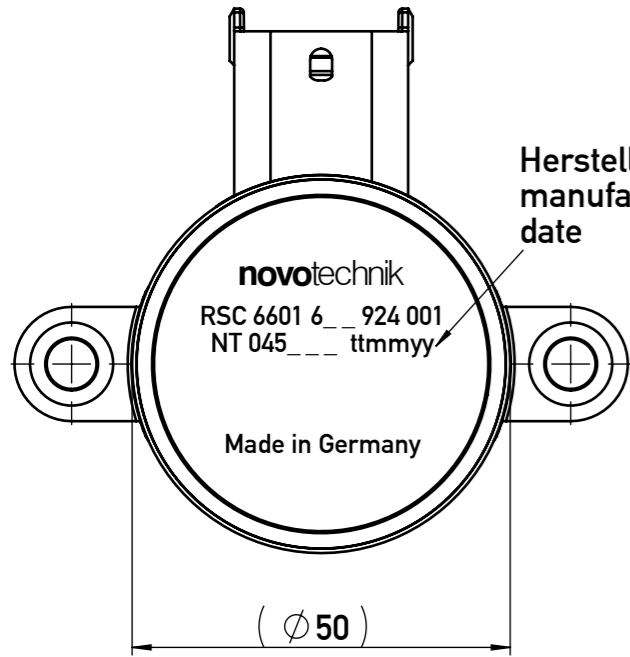
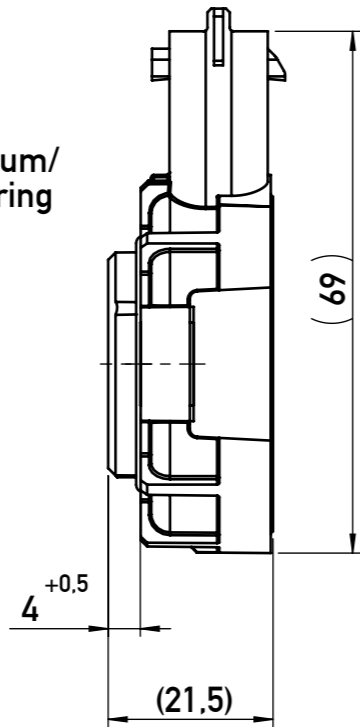


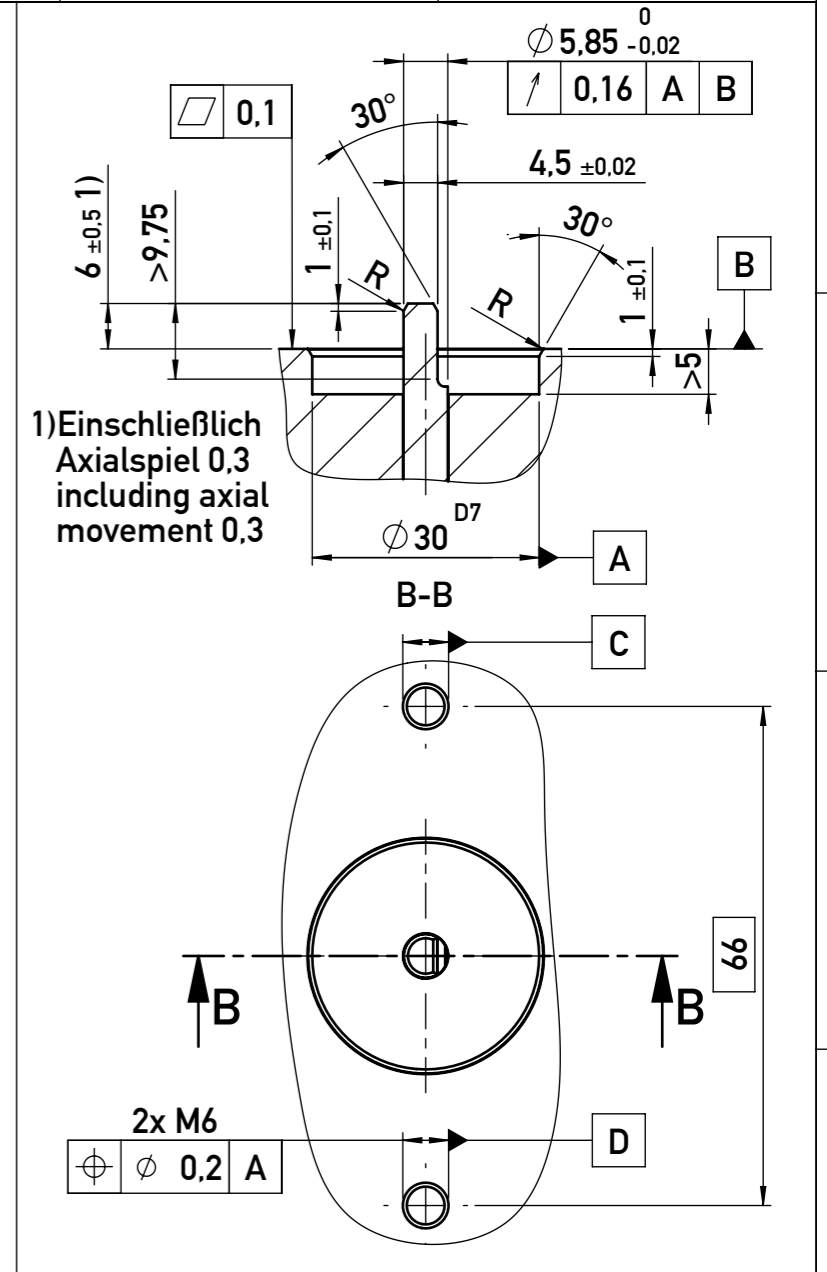
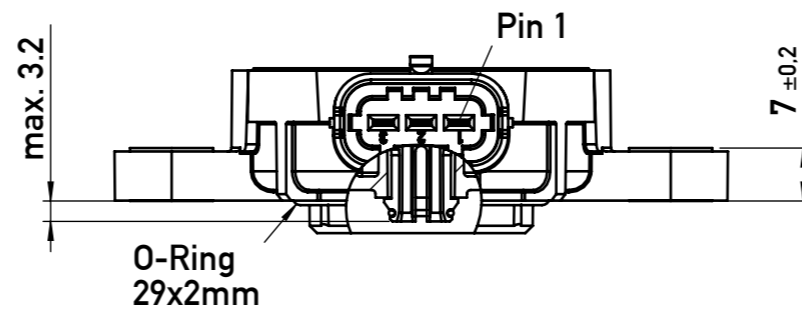
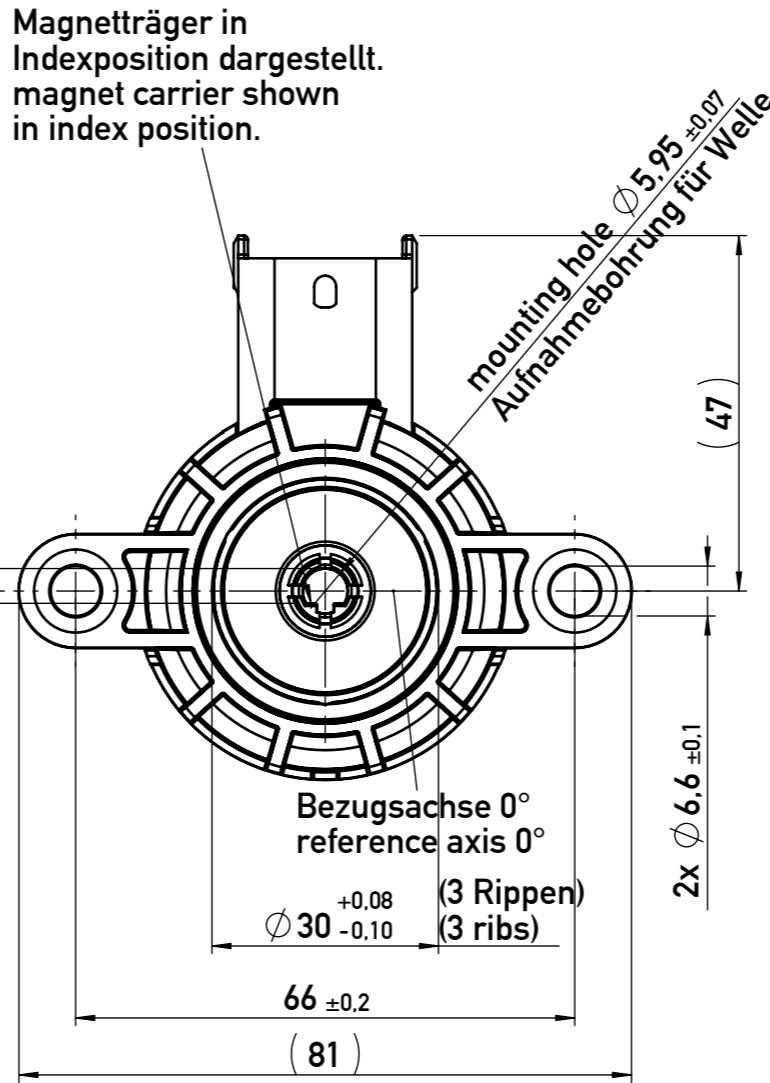
Weitergabe sowie Vervielfältigung dieser Unterlage, Verwertung und Mitteilung ihres Inhaltes nicht gestattet, soweit nicht ausdrücklich zugestanden. Zuwiderhandlungen verpflichten zu Schadensersatz. Alle Rechte für den Fall der Patentierung oder Gebrauchsmuster-Eintragung vorbehalten.
 This document is confidential and shall not be exploited, copied, reprinted or disclosed to a third party in any manner without our prior written permission. All rights reserved, especially in case of patent application or registration of petty patent.



Herstelldatum/
manufacturing date



mounting hole 4,6 ± 0.05
Aufnahmebohrung für Welle



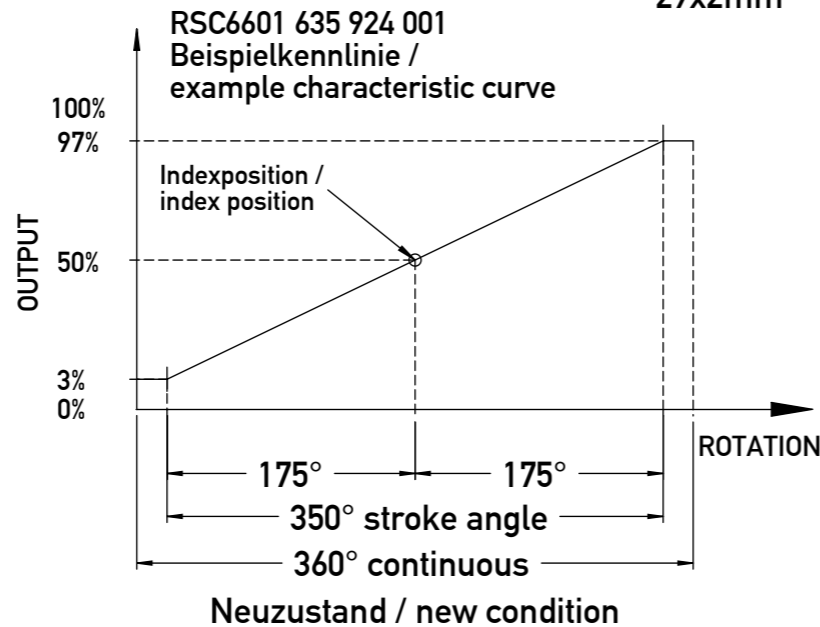
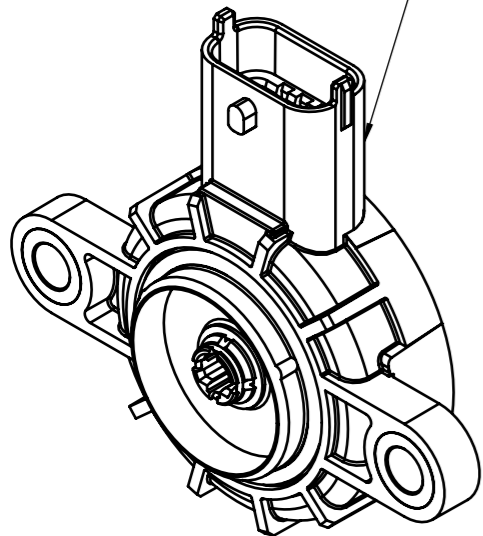
1) Einschließlich Axialspiel 0,3
including axial movement 0,3

Anzugsmoment der M6 Befestigungsschrauben/
fastening torque of M6 fixing screw: 8 ... 10 Nm
 Max. zul. Montagekraft für Welle /
max. allowable assembly force of shaft: 100 N

Dichtung darf im verpressten Zustand nur einmal zur Anwendung kommen.
Gasket must only be used once in pressed condition

3-polige Kompakt-Schnittstelle
Code 1, Sn-beschichtet, Variante A,
nach Bosch Schnittstellenzeichnung
1 928 S00 000 Blatt 1, 16, 17, 18.

3-way compact interface,
code 1, tin plated, variant A,
acc. to BOSCH interface drawing
1 928 S00 000 sheet 1, 16, 17, 18.



Pinbelegung /
pin configuration:
Pin 1 VDD
Pin 2 Vout
Pin 3 ground

Nur zur Information
Unterliegt nicht dem Änderungsdienst
 For your information
Subject to change without notice

geltende Dokumente regarding documents		Datum / date		Bearb. drawn by		Gepr. checked by		Norm standardized by		Genehm. approved by	
Index rev. ind.	Änd.-Nr. revision no.	Änderung revision description		-		-		-		-	
00	-	-		Harigel		-		-		-	
Form- u. Lagetoleranzen nach shape and position tolerance per ISO 1101			Nichttol. Maße unspecified tolerances			Maßstab / scale 1:1			Name / name Harigel		
Oberflächenangaben nach surface tolerancing per ISO 1302			-			Datum / date 11.01.2011			Typ / type RSC66		
Werkstückkanten nach part edges per ISO 13715			-			Bearb. drawn by Harigel			Werkstoff / material -		
-			-			Gepr. checked by -			Werkstoff-Nr. / material no. -		
-			-			Norm standardized by -			Zeichnungsmaßbild drawing		
-			-			Genehm. approved by -			Art.-Nr. part no. 045		
-			-			Ers. f. replaces -			-		
Projektionsmethode 1 projection method 1			Benennung / title RSC6601 6_ 924 001			Zeichnungsnr. / drawing no. Z001-2753			Blatt / sheet 1 von / of 1		