

## Winkelsensor kontaktlos

Baureihe RSC2800  
Serie 600



### Besondere Merkmale

- kontaktlos, magnetisch
- elektrischer Nutzwinkel von 30° bis 360° in 10°-Schritten programmierbar
- wahlweise Steckkupplung oder markierte Welle
- einfache Befestigung
- Schutzart IP54 oder IP65
- hohe Lebensdauer
- Auflösung 12 Bit
- unabhängige Linearität  $\pm 0,5\%$
- optional redundantes Ausgangssignal (Serie 700) siehe separates Datenblatt

Der kontaktlose Sensor benutzt die Lagebestimmung eines magnetischen Feldes zur Ermittlung des Messwinkels. Die Orientierung des magnetischen Feldes wird mittels einer integrierten Schaltung erfasst. Ein Analogsignal stellt den errechneten Winkel dar.

Das Gehäuse besteht aus hochwertigem temperaturbeständigem Kunststoff. Befestigungslaschen mit Langlöchern ermöglichen einen einfachen Anbau und eine bequeme mechanische Justierung.

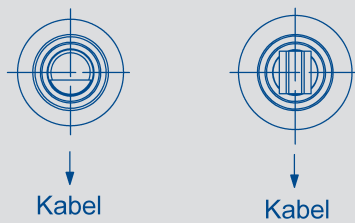
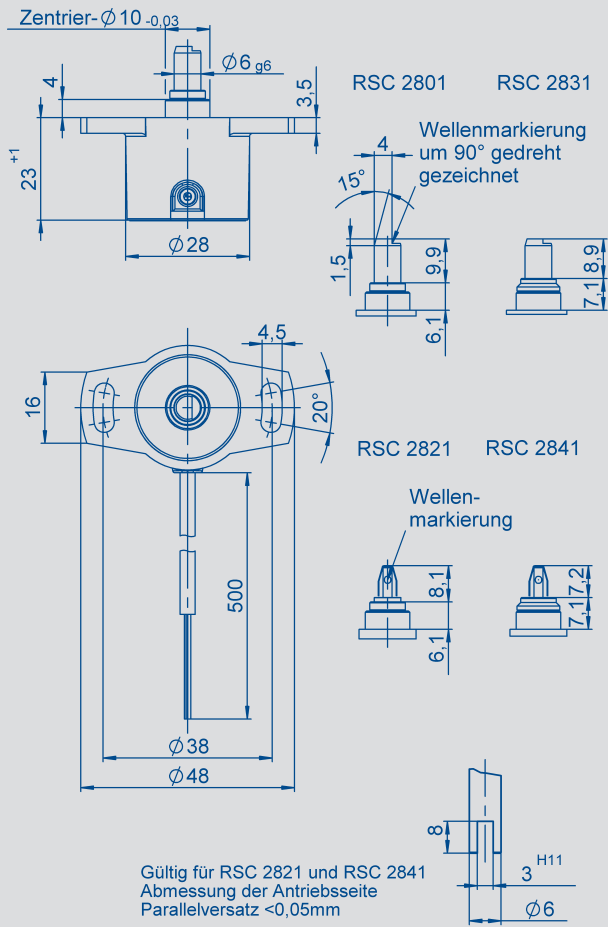
Die spielfreie Steckkupplung ermöglicht eine schnelle und einfache Montage. Der Aufnehmer ist unempfindlich gegen Schmutz und Feuchtigkeit.

Die elektrische Verbindung erfolgt über ein abgeschirmtes Kabel, welches in das Gehäuse eingegossen ist.

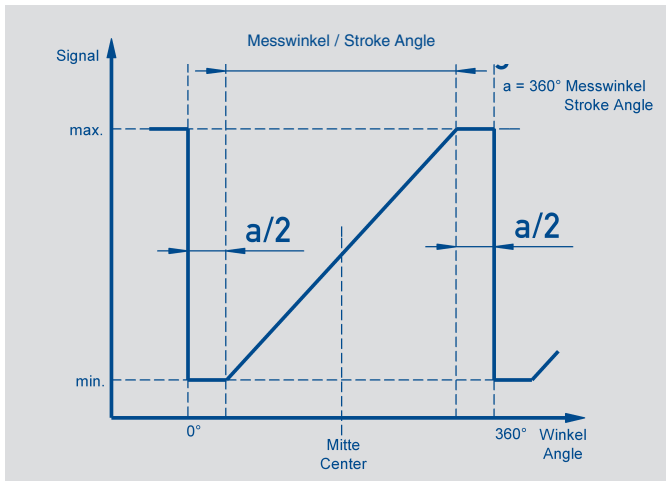
### Beschreibung

Gehäuse	hochwertiger, temperaturbeständiger Kunststoff
Welle	nichtrostender Stahl
Lagerung der Welle	Messingbuchse
Elektrische Anschlüsse	abgeschirmte Leitung AWG26, Außendurchmesser 4,5 mm
<b>Kabel</b>	
Masse	braun
Versorgungsspannung	grün
Signalausgang	weiß
Offen	gelb

Abschirmung des Anschlusskabels an Masse anschließen.



Zeigt die Wellenmarkierung in Richtung Anschlusskabel, dann befindet sich der Sensor auf Kennlinienmitte.



#### Mechanische Daten

Abmessungen	siehe Maßbild	
Befestigung	mit 2 Zylinderschrauben M4 und Unterlagsscheiben	
Anzugsdrehmoment der Befestigungsschrauben am Gehäuseflansch	400	Ncm
Mechanischer Stellbereich	360 durchdrehbar	°
Zul. Wellenbelastung (axial u. radial) bei stat. bzw. dyn. Belastung	20	N
Drehmoment	0,5 (IP65) 0,15 (IP54)	Ncm
Zulässige Stellgeschwindigkeit	120	min <sup>-1</sup>
Gewicht	ca. 50	g

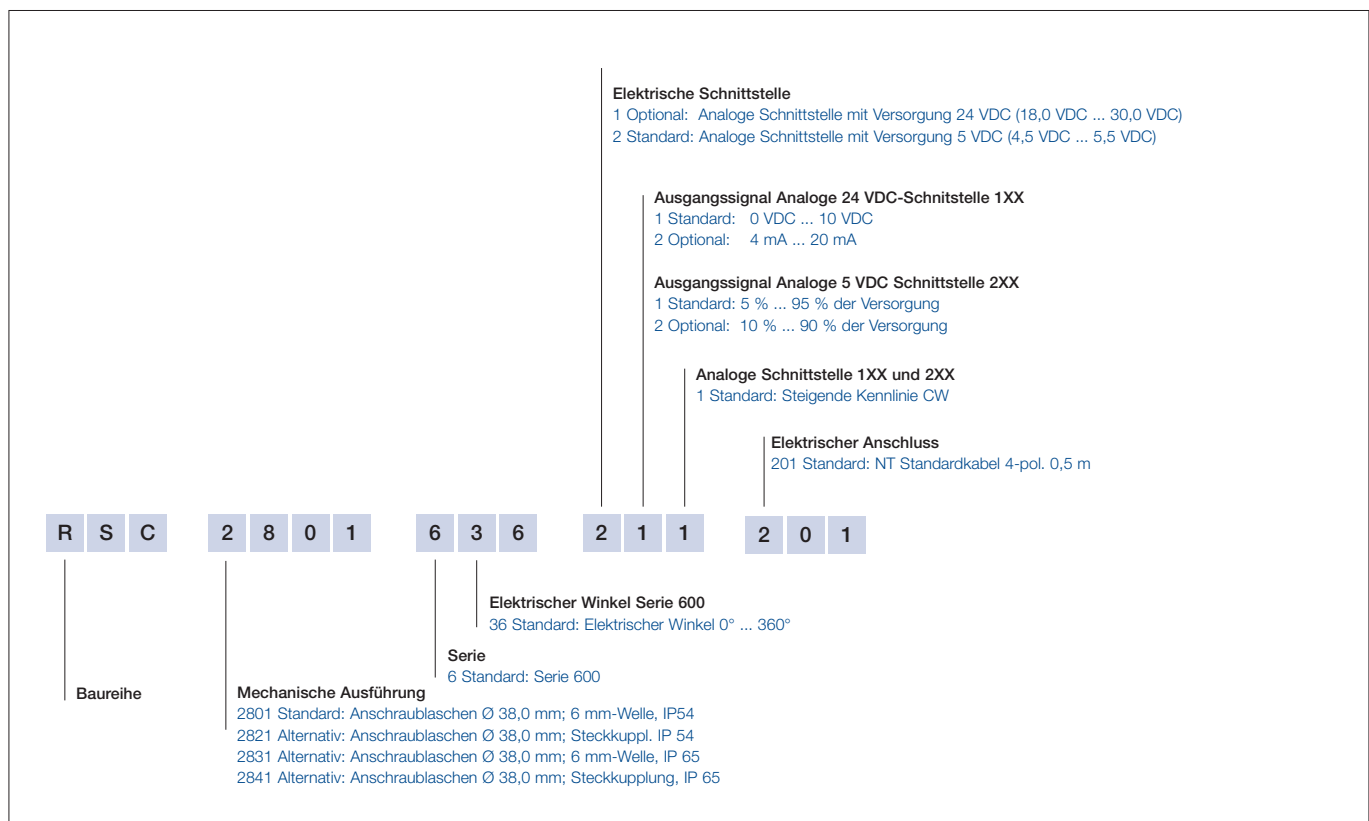
#### Elektrische Daten

Versorgungsspannung Ub	5 ±0,5 24 ±6	VDC VDC
Welligkeit	Ub = 5V -> keine Welligkeit definierbar, da ratiometrischer Ausgang Ub = 24V/ Ausgang 0,1...10 V Ub = 24V/ Ausgang 4...20 mA	20 % 20 %
Stromverbrauch ohne Last	typ. 15	mA
Verpolschutz	ja, nur Versorgungsleitungen	
Kurzschlußschutz	Signal gegen Masse	
Messbereich	0 ... 30, 0 ... 360 (10°-Schritte)	°
Wiederholgenauigkeit	0,1	°
Unabhängige Linearität	±0,5 des Signalbereichs	%
Ausgangssignal	ratiometrisch (Betriebsspannung 5V ±0,5V) Lastwiderstand ≥ 1 kΩ 0,1...10 V (Betriebsspannung 24V ±6V) Lastwiderstand ≥ 1 kΩ 4...20 (Betriebsspannung 24 ±6V, Bürde 0...500 Ω)	V mA
TK des Ausgangssignals	≤100	ppm/K
FK des Ausgangssignals (RH)	≤10	ppm/%
Isolationswiderstand (500 VDC, 1 bar, 2s)	≥ 10	MΩ
Länge der Anschlussleitung abisiert, verzinkt	ca. 500	mm
Anschlussquerschnitt	ca. 0,14	mm <sup>2</sup>
<b>Betriebsbedingungen</b>		
Temperaturbereich	-40...+85	°C
Schwingung nach IEC 68T2-6	5...2000	Hz
	A <sub>max</sub> = 0.75	mm
	a <sub>max</sub> = 20	g
Stoß nach IEC 68T2-27	50 (11 ms)	g
Lebensdauer	> 50 x 10 <sup>6</sup> (mechanisch)	Beweg.
Schutzart nach DIN 40050 / IEC 529	IP54 oder IP65	
CE-Konformität	ESD EN 61000-4-2	
	HF-Feld EN 61000-4-3	
	BURST EN 61000-4-4	
	EM Feld 61000-4-8	
	EN 55011	

Novotechnik  
Messwertaufnehmer OHG  
Postfach 4220  
73745 Ostfildern (Ruit)  
Horbstraße 12  
73760 Ostfildern (Ruit)  
Telefon +49 711 44 89-0  
Telefax +49 711 44 89-118  
info@novotechnik.de  
www.novotechnik.de

© 04/2008  
Art.-Nr.: 062 515/2  
Änderungen vorbehalten  
Printed in Germany

## Bestellangaben



**Empfohlenes Zubehör**  
Prozessorgesteuerte Mess-  
geräte MAP... mit Anzeige