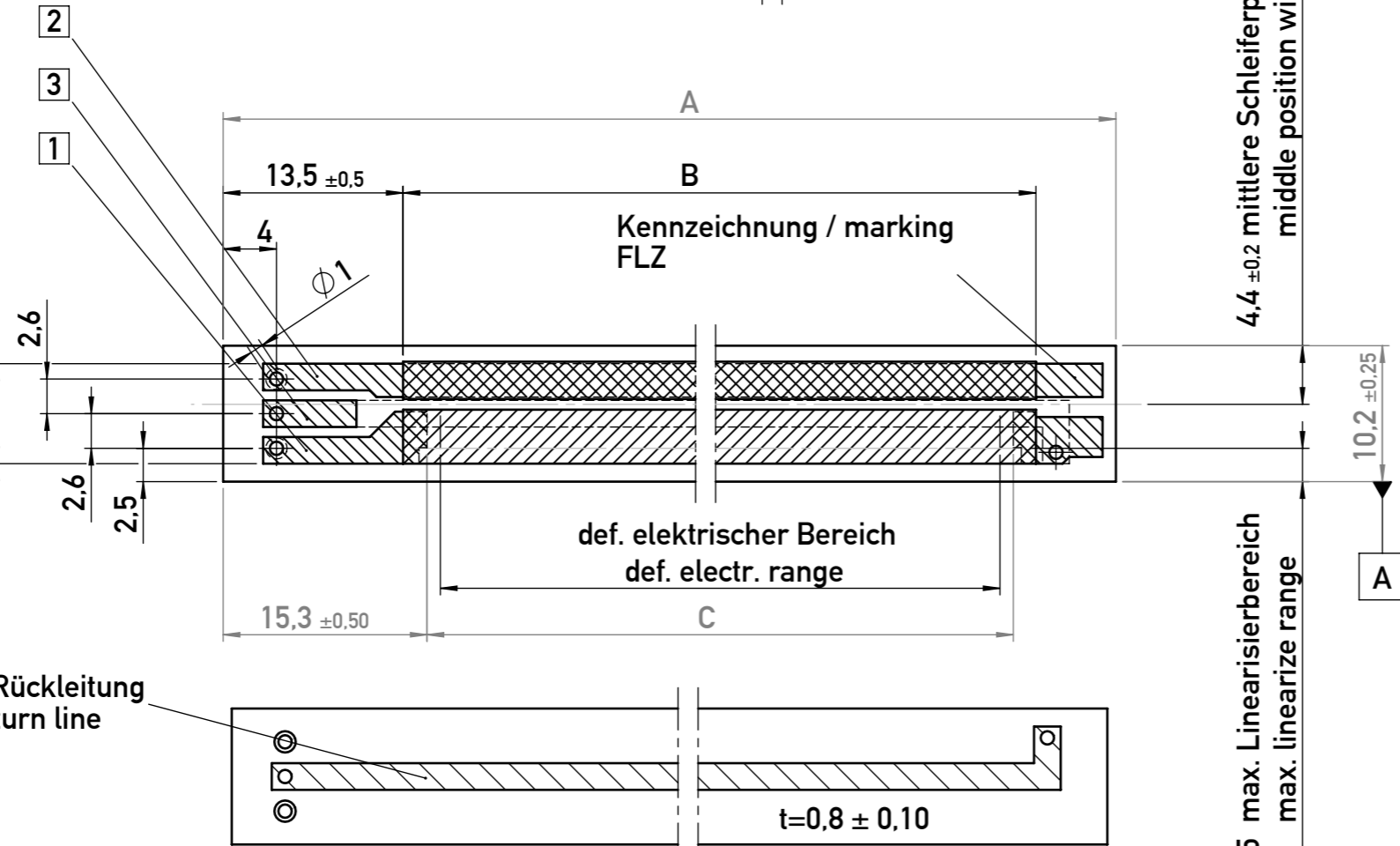
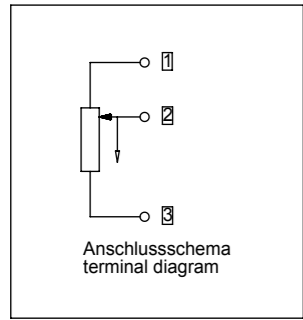
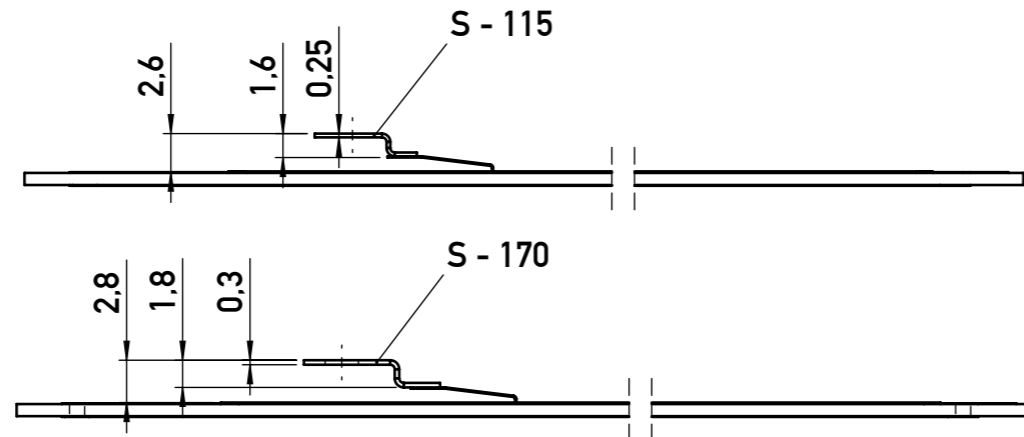
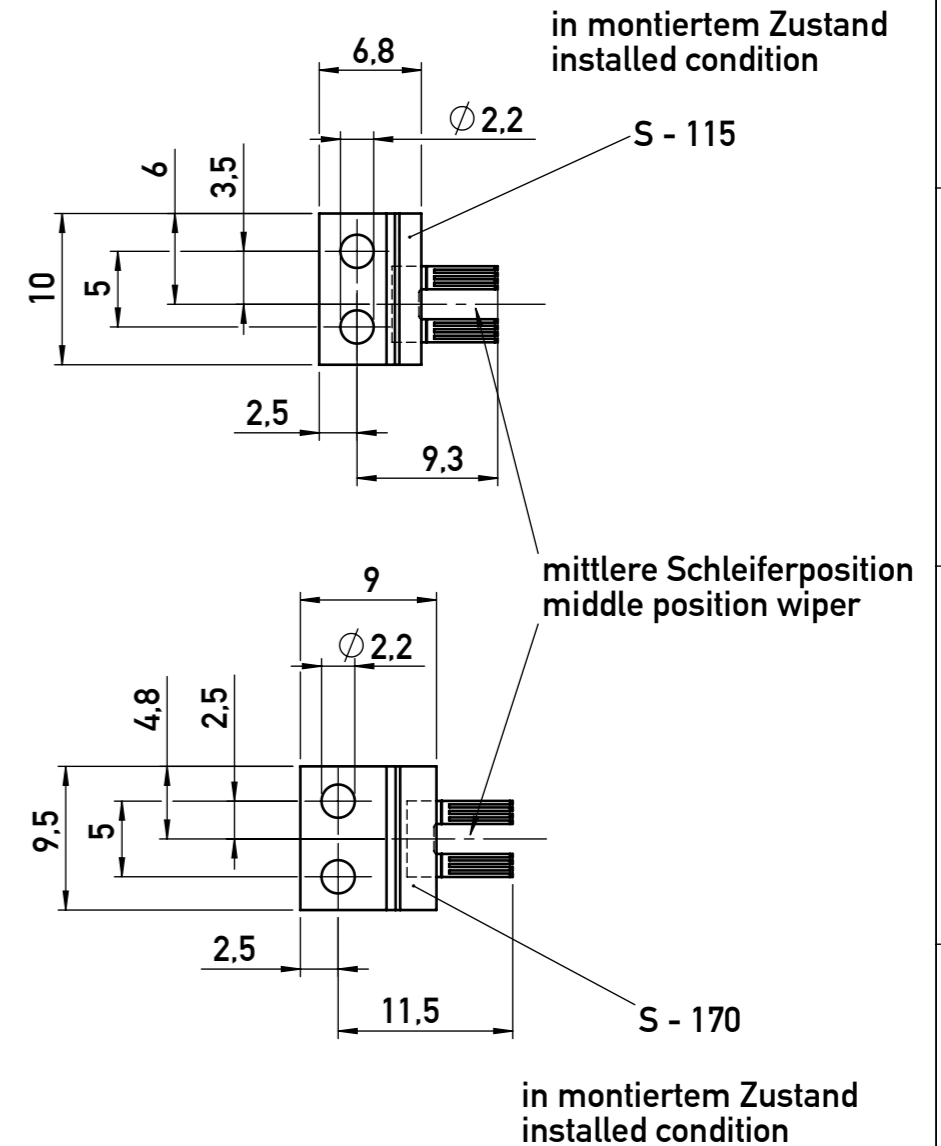


Weitergabe sowie Vervielfältigung dieser Unterlage, Verwertung und Mitteilung ihres Inhaltes nicht gestattet, soweit nicht ausdrücklich zugestanden. Zuwiderhandlungen verpflichten zu Schadensersatz. Alle Rechte für den Fall der Patentierung oder Gebrauchsmuster-Eintragung vorbehalten.
 This document is confidential and shall not be exploited, copied, reprinted or disclosed to a third party in any manner without our prior written permission. All rights reserved, especially in case of patent application or registration of petty patent.



Zubehör Schleiferträger / accessory wiper carrier:



Lebensdauer > 50Mio. Bewegungen
 Life span > 50Mio. movements

Wiederholgenauigkeit 0,01mm
 Repeatability 0,01mm

Temperaturbereich: -40°C...+100°C
 Temperature range: -40°C...+100°C

CAD-Freigabe
CAD-release
 Paperausdruck unterliegt nicht dem Änderungsdienst
 paper print is subject to change

Typbezeichnung type designation		PTX 10	PTX 25	PTX 50	PTX 75	PTX 100	PTX * 125	PTP 150	PTX * 175	PTX 200	PTX 250	PTX 300	Tol.
Art.- Nr. / art.no.		022301	022302	022303	022304	022305	022306	022307	022308	022309	022311	022313	
definierter elektrischer Bereich defined electrical range	mm	10	25	50	75	100	125	150	175	200	250	300	-
elektrischer Bereich (Maß C) electrical range (dimension C)	mm	12	27	52	77	102	130	155	180	205	255	305	±0,1
mechanischer Weg (Maß B) mechanical stroke (dimension B)	mm	15,5	30,5	55,5	80,5	105,5	105,5	158,5	183,5	208,5	258,5	308,5	-
Gehäuselänge (Maß A) housing length (dimension A)	mm	35	50	75	100	125	153	178	203	228	278	328	±0,4
Anschlusswiderstand nominal resistance	kOhm	1	1	2	3	4	5	6	7	8	10	12	±20%
Unabhängige Linearität (linearisiert) independent linearity (linearised)	±%	0,25	0,2	0,1	0,1	0,1	0,05	0,05	0,05	0,05	0,05	0,05	-

*) auf Anfrage / on request

Index			Änd.-Nr.			Änderung			Datum			Geprüft			Extern freigegeben			Freigegeben			
rev. ind.	revision no.	description	date	drawn by	checked by	date	drawn by	checked by	date	drawn by	checked by	date	drawn by	checked by	date	drawn by	checked by	date	drawn by	checked by	
01	10-062	CAD-Modelle und Vermaßung	26.07.2010	Konstandinidis	Buerkle																
Form- u. Lagetoleranzen nach ISO 1101			Nichttol. Maße ununspez. tolerances ISO 2768-mK			Maßstab / scale 2:1			Name / name			Datum / date			Typ / type			Format / size A3			
Oberflächenangaben nach surface tolerancing per			novotechnik Siedle Gruppe			Buerkle			12.11.2009			Werkstoff / material			-			-			
Werkstückkanten nach part edges per			Novotechnik Messwertnehmer OHG			Büttner			12.11.2009			Zeichnungsmaßbild drawing			Art.-Nr. part no. s.Tab./see chart			-			
Projektionsmethode 1 projection method 1			Benennung / title PTX			Zeichnungsnr. / drawing no. Z001-2670			Blatt / sheet 1 von / of 1												

W:\Widerstandselemente\0223...-01
14.12.2010 / buerkle