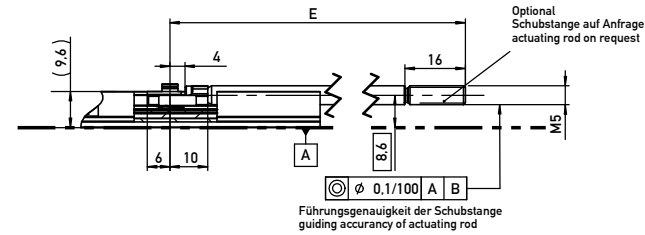
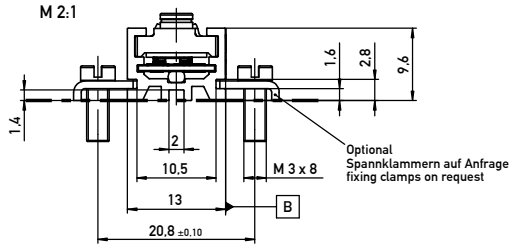
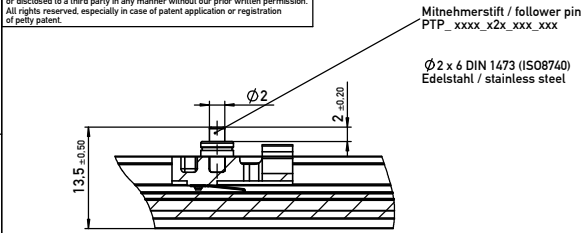
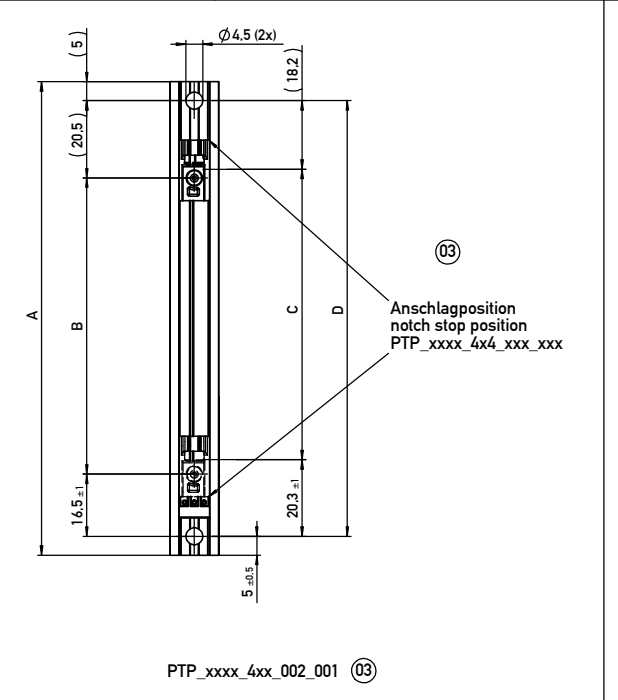
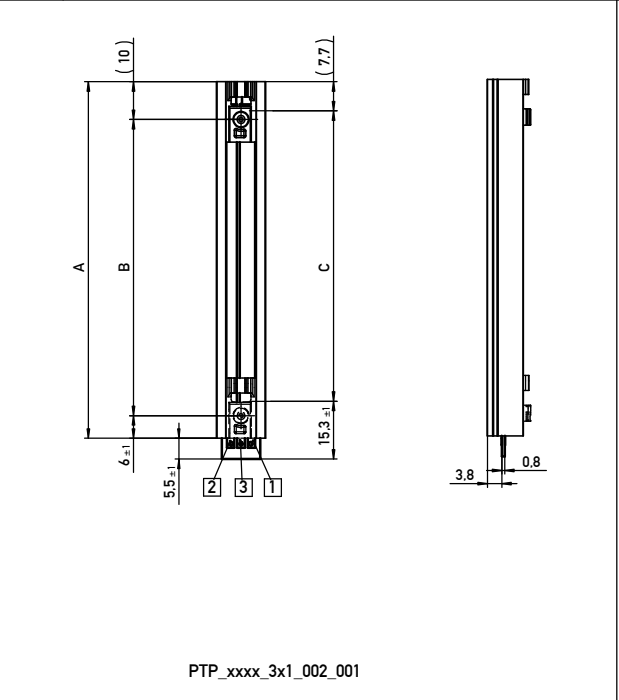
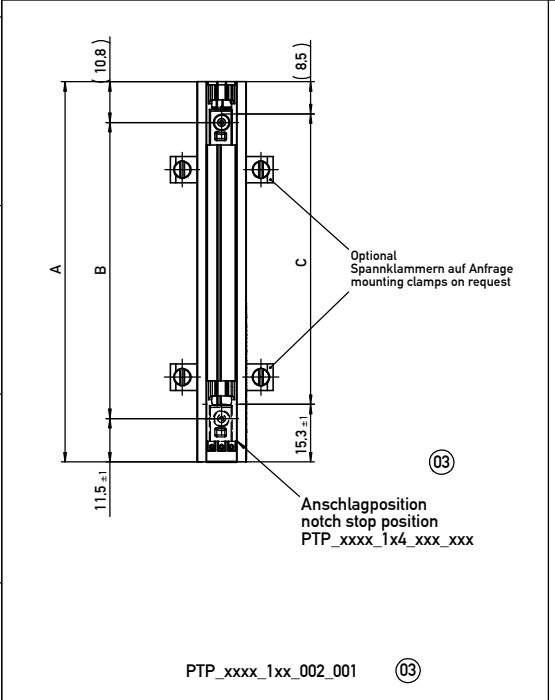


Weitergabe sowie Vervielfältigung dieser Unterlage, Verwertung und Mitteilung ihres Inhaltes nicht gestattet, soweit nicht ausdrücklich zugestanden. Zuwiderhandlungen verpflichten zu Schadensersatz. Alle Rechte für den Fall der Patentierung oder Gebrauchsmuster-Eintragung vorbehalten.
This document is confidential and shall not be exploited, copied, reprinted or disclosed to a third party in any manner without our prior written permission. All rights reserved, especially in case of patent application or registration of petty patent.



		Z-PTP-S01-xxxx										max. Tol.	
Anbindung Schubstange (Maß E)	mm	55	70	95	120	145	183	208	233	258	308	358	± 1
Führungsgenauigkeit der Schubstange guiding accuracy of actuating rod													



Lebensdauer > 50Mio. Bewegungen
Life span > 50Mio. movements
Wiederholgenauigkeit 0.01mm
Repeatability 0.01mm
Temperaturbereich: -40°C...+100°C
Temperature range: -40°C...+100°C

$I_{max} = 1\mu A$

Anschlussschema
terminal diagram

Typbezeichnung type designation		PTP 10	PTP 25	PTP 50	PTP 75	PTP 100	PTP 125*	PTP 150	PTP 175*	PTP 200	PTP 250	PTP 300	Tol.
definierter elektrischer Bereich defined electrical range	mm	10	25	50	75	100	125	150	175	200	250	300	-
elektrischer Bereich (Maß C) electrical range (dimension C)	mm	12	27	52	77	102	130	155	180	205	255	305	±0,1
mechanischer Weg (Maß B) mechanical stroke (dimension B)	mm	13,5	28,5	53,5	78,5	103,5	131,5	156,5	181,5	206,5	256,5	306,5	-
PTP_xxxx_1xx_002_001 Gehäuselänge (Maß A) housing length (dimension A)	mm	35,8	50,8	75,8	100,8	125,8	153,8	178,8	203,8	228,8	278,8	328,8	±0,5
PTP_xxxx_3x1_002_001 Gehäuselänge (Maß A) housing length (dimension A)	mm	29,5	44,5	69,5	94,5	119,5	147,5	172,5	197,5	222,5	272,5	322,5	±0,5
PTP_xxxx_4xx_002_001 Gehäuselänge (Maß A) housing length (dimension A)	mm	60,5	75,5	100,5	125,5	150,5	178,5	203,5	228,5	253,5	303,5	353,5	±0,5
Bohrungsabstand (Maß D) hole separation (dimension D)	mm	50,5	65,5	90,5	115,5	140,5	168,5	193,5	218,5	243,5	293,5	343,5	±0,2
Anschlusswiderstand nominal resistance	kOhm	1	1	2	3	4	5	6	7	8	10	12	±30%
Unabhängige Linearität (linearisiert) independent linearity (linearised)	±%	0,25	0,2	0,1	0,1	0,1	0,05	0,05	0,05	0,05	0,05	0,05	-
*) auf Anfrage/on request													

Index rev. ind.	Änd.-Nr. revision no.	Änderung revision description	Datum date	Gezeichnet drawn by	Geprüft checked by	Norm. standardized by	Genehm. approved by
03	10-057	Kerlversion MA 4xx hinzu ersetzt 2xx	29.10.2010	Buerkle			

Form- u. Lagertoleranzen nach shape and position tolerances per	Technisch. Maß unspecified tolerances	Maßstab / scale
-	ISO 2768-mK	1:1

Name / name	Datum / date	Typ / type
Bauermeister	10.08.2005	Werkstoff / material
Bischoff	12.07.2006	Werkstoff-Nr. / material no.
Bürkle	12.07.2006	Zeichnungsmaßstab drawing
		Art-Nr. part no.

Benennung / title
PTP

Zeichnungsnr. / drawing no.
Z001-2583

Blatt / sheet
1
von / of 1

**CAD-Freigabe
CAD-release**

**Papierausdruck unterliegt nicht
dem Änderungsdienst
paper print is subject to change**