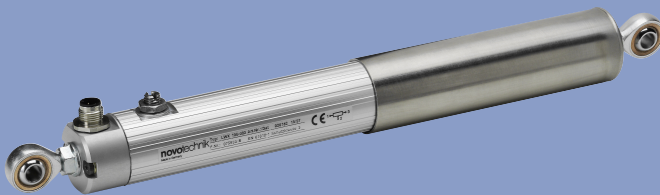


Wegaufnehmer bis 750 mm

Baureihe LWX
Serie 002
mit Schutzrohr



Besondere Merkmale

- Schutzart IP 67
- Ganzmetallgehäuse
- korrosionsbeständig
- patentiertes Differenzdruckausgleichssystem - gleicht den Pumpeffekt der Schubstange aus
- Schutzrohr für Schubstange
- hohe Vibrationsfestigkeit
- Widerstand gegen Öl- und Wasserumgebung
- doppelt gelagerte Schubstange
- montierbar über spielarme Gelenkköpfe mit großer Winkelfreiheit (bis $\pm 12,5^\circ$)
- ausgezeichnete Linearitäten
- Auflösung besser 0,01 mm
- Lebensdauer je nach Anwendung bis 50 Mio. Bewegungen
- Kabelanschluss auf Anfrage
- Variante IP65 siehe Datenblatt Baureihe LWG
- Variante ohne Schubstangenschutz siehe Datenblatt Baureihe LWX, Serie 001

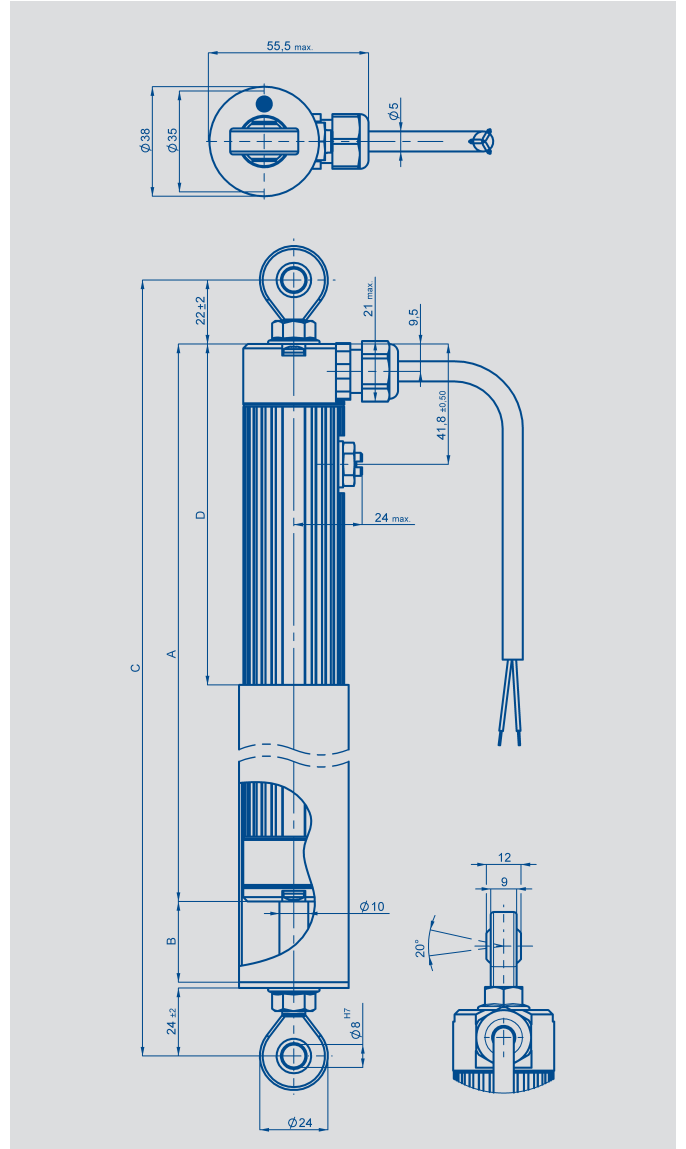
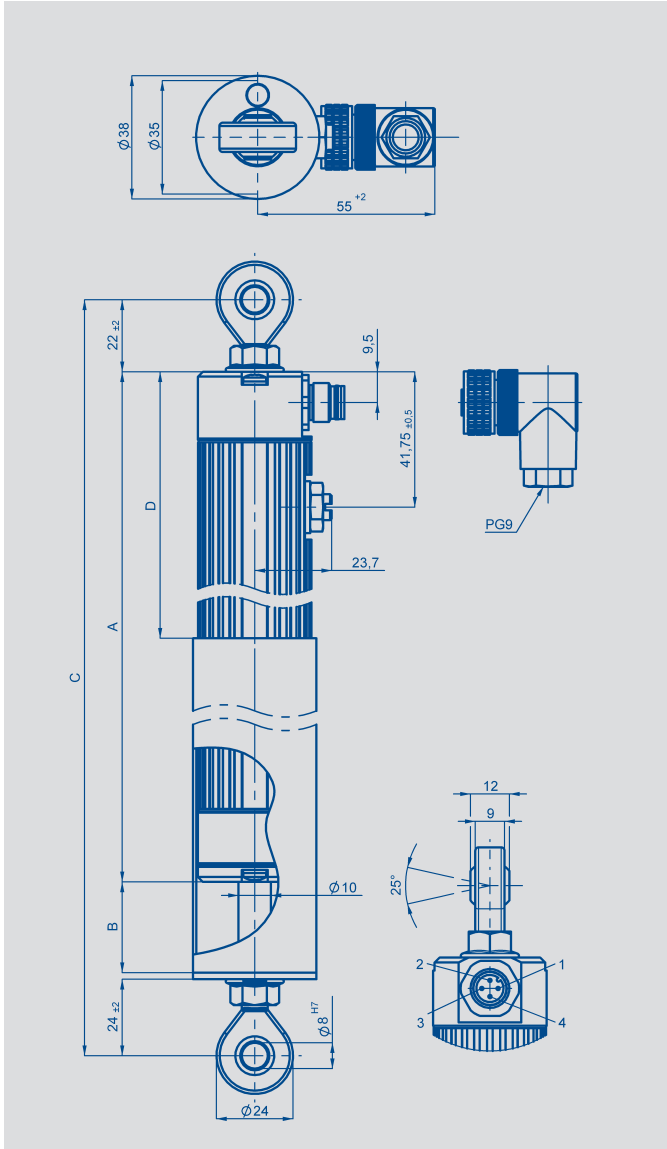
Für extreme Betriebsbedingungen wurde die LWX-Baureihe entwickelt.

Das geschlossene Metallgehäuse und das patentierte Druckausgleichssystem verhindern zuverlässig eine Verschmutzung des Messsystems und erhalten so die Leistungen, die in der Fahrzeugindustrie, in der Automatisierung und in der Robotik unverzichtbar sind.

Diese robusten Wegaufnehmer liefern direkte, absolute Entfernungs- bzw. Längenmesswerte. Spielarme Gelenkköpfe an der Schubstange garantieren eine hohe Genauigkeit.

Beschreibung

Gehäuse	Aluminium, eloxiert
Befestigung	siehe Maßbild
Schubstange	nichtrostender Stahl, drehbar gelagert
Lagerung	Gleitlager
Widerstandselement	leitender Kunststoff
Schleifer	Edelmetall-Mehrfingerschleifer, elastomer-gedämpft
Elektrischer Anschluss	4-polige Steckverbindung M12x1, IP 67 für Kabeldurchmesser 6 ... 8 mm, max. 0,75 mm ² 3-pol. Kabel, geschirmt 1 m lang



Typenbezeichnung	LWX 50	LWX 75	LWX 100	LWX 150	LWX 175	LWX 225	LWX 250	LWX 300	LWX 360	LWX 450	LWX 500	LWX 600	LWX 750		
Elektrische Daten															
Definierter elektr. Bereich	50	75	100	150	175	225	250	300	360	450	500	600	750	mm	
Elektr.Bereich	52	77	102	152	178	229	254	305	366	457	508	610	762	mm	
Anschlusswiderstand	2	3	3	5	5	5	5	5	5	5	5	5	10	kΩ	
Widerstandstoleranz	20													± %	
Unabhängige Linearität	0,2	0,1	0,1	0,08	0,07	0,07	0,07	0,06	0,05	0,05	0,05	0,05	0,05	0,04	± %
Wiederholgenauigkeit	0,01													mm	
Empf. Betriebsstrom im Schleiferkreis	≤1													μA	
Max. Schleiferstrom im Störfall	10													mA	
Max. zulässige Anschlussspannung	42													V	
Temperaturkoeffizient des Spannungsteilerverhältnisses	typisch 5													ppm/K	
Isolationswiderstand (500 VDC, 1 bar, 2 s)	≥ 10													MΩ	
Durchschlagfestigkeit (50 Hz, 2 s, 1 bar, 500 VAC)	≤ 100													μA	
Mechanische Daten															
Gehäuselänge (Maß A)	176	201	227	277	303	354	379	430	505	619	684	810	994	± 2 mm	
Mechanischer Stellbereich (Maß B)	54	79	105	155	181	231	257	307	368	460	510	612	764	± 2 mm	
Mind. Gelenkkopfabstand, nominal (Maß C)	224	249	275	325	351	402	427	478	553	667	732	858	1042	mm	
Offener Gehäusebereich (Maß D)	84	90	90	90	90	91	90	91	105	127	142	166	198	±2 mm	
Gesamtgewicht mit Stecker ca.	489	556	623	757	824	958	1025	1159	1353	1594	1728	199	2398	g	
Verstellkraft waagrecht	typisch 50													N	
Verstellkraft senkrecht	typisch 50													N	
Betriebsbedingungen															
Temperaturbereich	-30...+100													°C	
Betriebsfeuchte	0... 95 (keine Kondensation)													% R.H.	
Schwingungen	5...2000 A _{max} = 0,75 a _{max} = 20													Hz mm g	
Stoß	50 11													g ms	
Lebensdauer	>50 x 10 ⁶ typisch													Bewegungen	
Verstellgeschwindigkeit	5													m/s max.	
Schutzart	IP 67 (DIN EN 60529), auch dynamisch														

Novotechnik
Messwertaufnehmer OHG
Postfach 4220
73745 Ostfildern (Ruit)
Horbstraße 12
73760 Ostfildern (Ruit)
Telefon +49 711 44 89-0
Telefax +49 711 44 89-118
info@novotechnik.de
www.novotechnik.de

© 02/2010
Art.-Nr.: 062 530/2
Änderungen vorbehalten
Printed in Germany

Bestellbezeichnung	
Typ	Art.-Nr.
LWX 0050-002	026180
LWX 0075-002	026181
LWX 0100-002	026182
LWX 0150-002	026183
LWX 0175-002	026184
LWX 0225-002	026185
LWX 0250-002	026186
LWX 0300-002	026187
LWX 0360-002	026188
LWX 0450-002	026189
LWX 0500-002	026192
LWX 0600-002	026193
LWX 0750-002	026194

Bestellbezeichnung	
Typ	Art.-Nr.
LWX 0050-002-201	026280
LWX 0075-002-201	026281
LWX 0100-002-201	026282
LWX 0150-002-201	026283
LWX 0175-002-201	026284
LWX 0225-002-201	026285
LWX 0250-002-201	026286
LWX 0300-002-201	026287
LWX 0360-002-201	026288
LWX 0450-002-201	026289
LWX 0500-002-201	026292
LWX 0600-002-201	026293
LWX 0750-002-201	026294

Wichtig

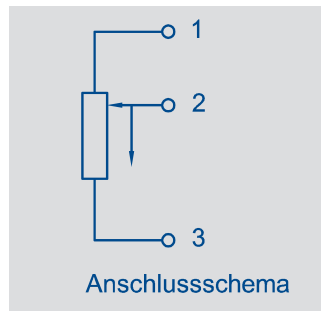
Alle angegebenen Werte im Datenblatt für Linearität, Lebensdauer und Temperaturkoeffizient gelten für den Einsatz des Sensors als lastfreien Spannungsteiler ($I_e \leq 1 \mu\text{A}$).

Im Lieferumfang enthalten

1 Steckverbindung,
Art.Nr. 515532

Empfohlenes Zubehör

Prozessorgesteuerte Messgeräte MAP... mit Anzeige, Messwertumformer MUP.../MUK ... für Versorgung 24 V und normierte Ausgangssignale.



Messwertumformer MUP