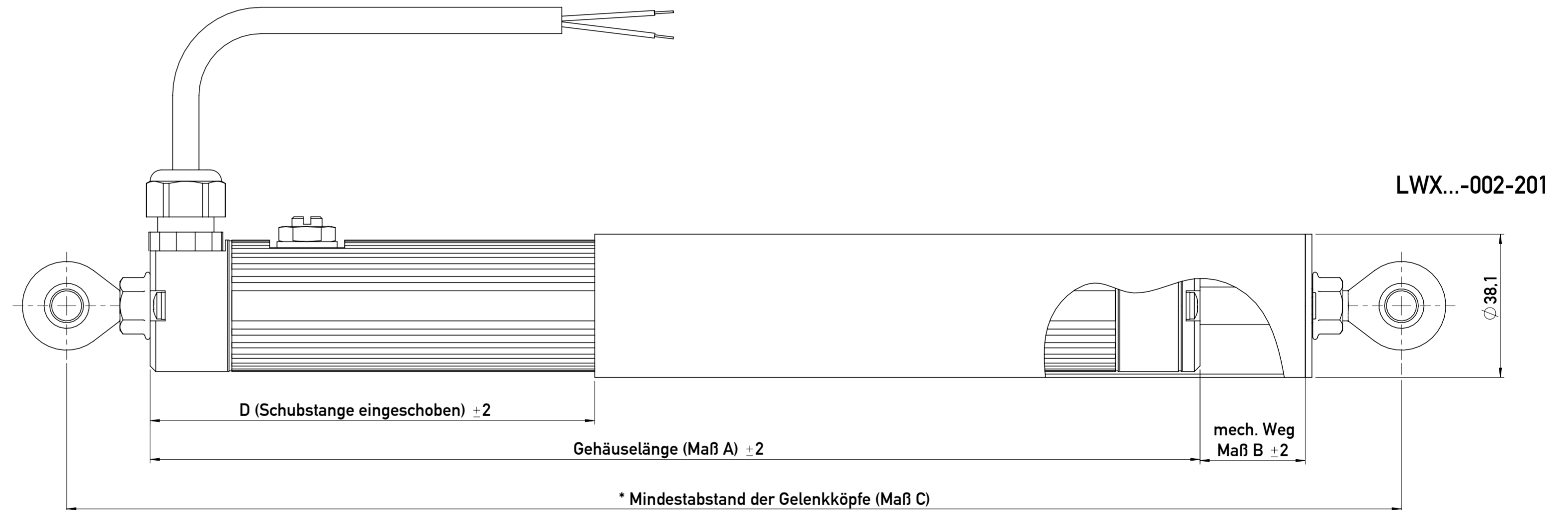
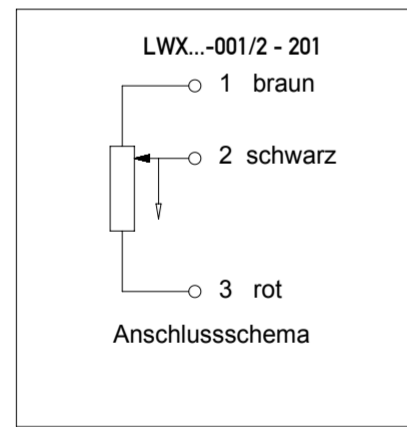
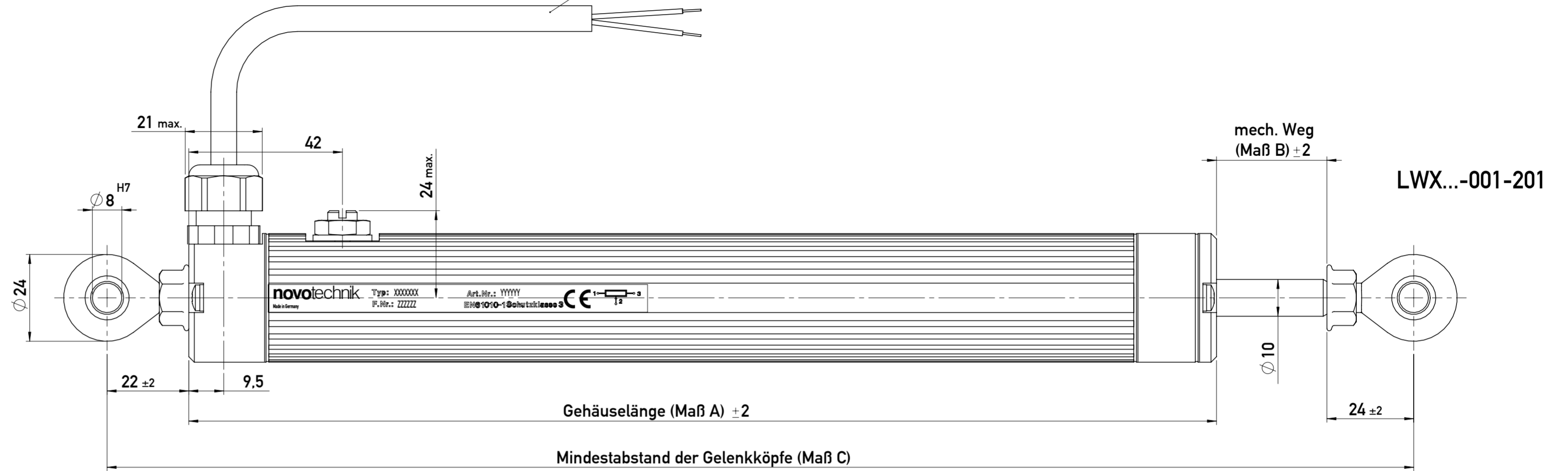
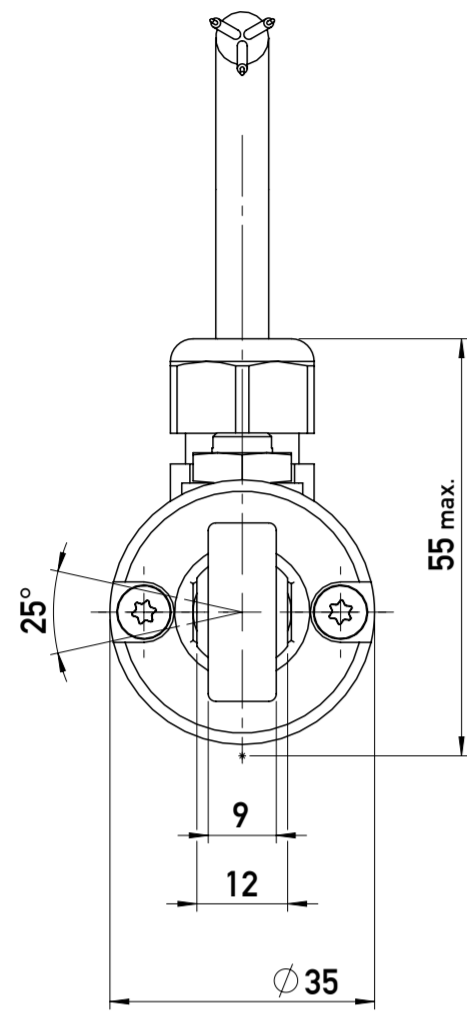


Weitergabe sowie Vervielfältigung dieser Unterlage, Verwertung und Mitteilung ihres Inhaltes nicht gestattet, soweit nicht ausdrücklich zugestanden. Zuwiderhandlungen verpflichten zu Schadensersatz. Alle Rechte für den Fall der Patentierung oder Gebrauchsmuster-Eintragung vorbehalten.
 This document is confidential and shall not be exploited, copied, reprinted or disclosed to a third party in any manner without our prior written permission. All rights reserved, especially in case of patent application or registration of petty patent.

Kabeltyp: 1000mm Länge
 Aufbau: 3x AWG 22 C UL geschirmt
 Mantel : PVC
 Litze: 3 x 0,34 mm², Ø Isolierte Ader 1,3mm
 Litzenfarbe: rot - braun - schwarz



Typbezeichnung	LWX50	LWX 75	LWX 100	LWX150	LWX 175	LWX 225	LWX250	LWX 300	LWX 360	LWX450	LWX 500	LWX 600	LWX 750
Artikel-Nummer LWX...-001	026250	026251	026252	026254	026255	026257	026258	026260	026262	026266	026268	026272	026278
Artikel-Nummer LWX...-002	026280	026281	026282	026283	026284	026285	026286	026287	026288	026289	026292	026293	026294
Definierter elektr. Bereich	mm 50	75	100	150	175	225	250	300	360	450	500	600	750
Gehäuselänge (Maß A)	mm 178	203	229	279	305	356	381	432	507	621	686	812	996
Mechanischer Weg (Maß B)	mm 56	81	107	157	183	233	259	309	370	462	512	614	766
Mindestabstand der Gelenkköpfe (Maß C)	mm 224	249	275	325	351	402	427	478	553	667	732	858	1042
offener Gehäusebereich (Maß D)	mm 84	90	90	90	90	91	90	91	105	127	142	166	198

* Beim Typ LWX...-xx2 sind die Maße A und B jeweils um 2mm kürzer

Maximale Umgebungstemperatur: -30°C ...+100°C
 Schutzart IP 67

CAD-Freigabe
 CAD-release
 Papierausdruck unterliegt nicht dem Änderungsdienst
 paper print is subject to change

Index rev. ind.		Änd.-Nr. revision no.	Änderung revision description	Datum date	Bearb. drawn by	Gepr. checked by	Norm standardized by	Genehm. approved by
00		08-086	s. Änderungsbeschreibung	02.02.2009	buerkle	Bürkle	-	Büttner
Form- u. Lagetoleranzen nach shape and position tolerance per		Nichttol. Maße unspecified tolerances	Maßstab / scale 1:1	Name / name	Datum / date	Typ / type		
Oberflächenangaben nach surface tolerancing per		novotechnik Siedle Gruppe Novotechnik Messwertaufnehmer OHG		Buerkle	22.07.2008	Werkstoff / material		
Werkstückkanten nach part edges per		Bürkle		19.11.2008	Werkstoff-Nr. / material no.			
Projektionsmethode 1 projection method 1		Benennung / title LWX-Wegaufnehmer		Büttner	24.06.2009	Zeichnungsmaßbild drawing		Art.-Nr. part no.
		Zeichnungsnr. / drawing no. Z001-2584-2		Blatt / sheet 2 von / of 2				