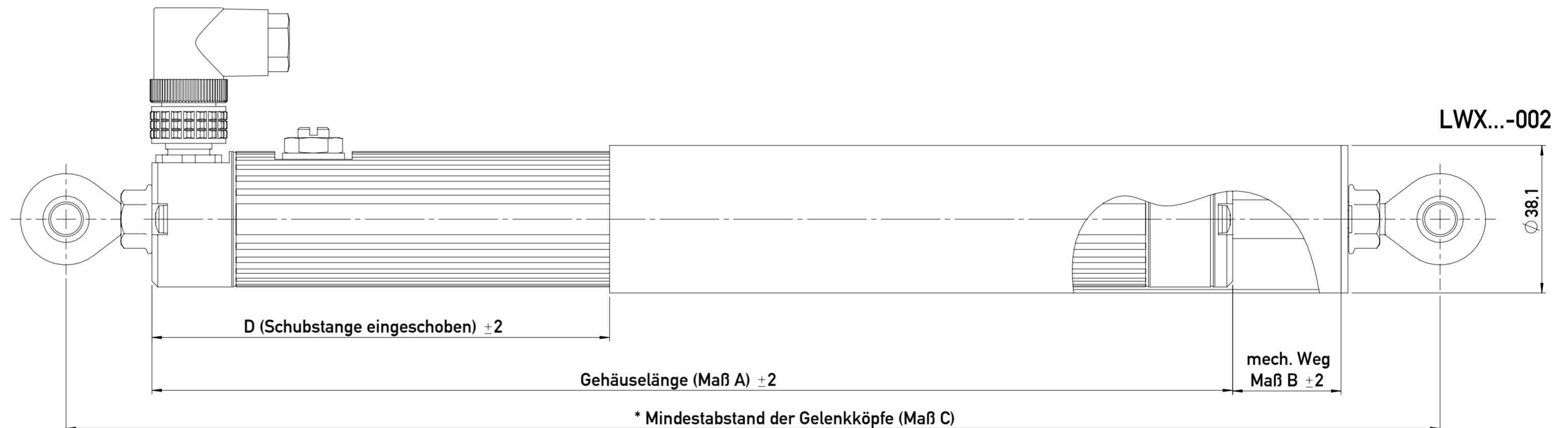
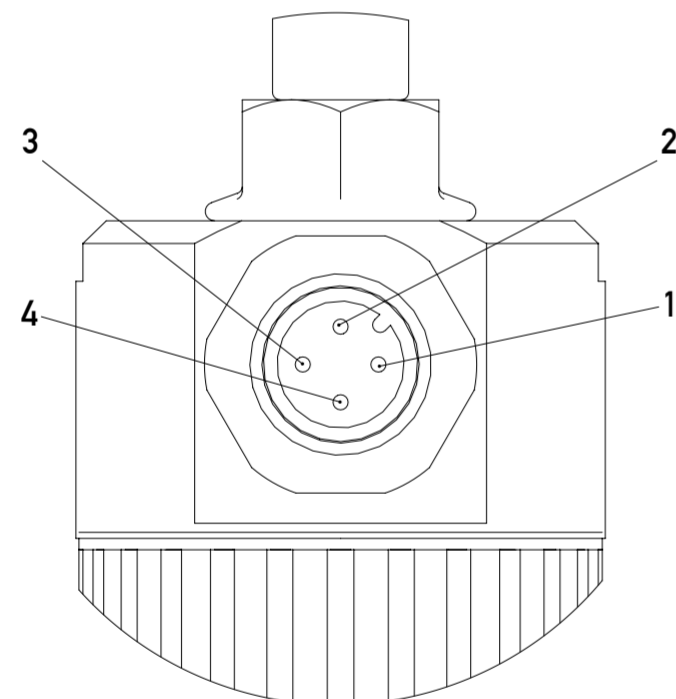
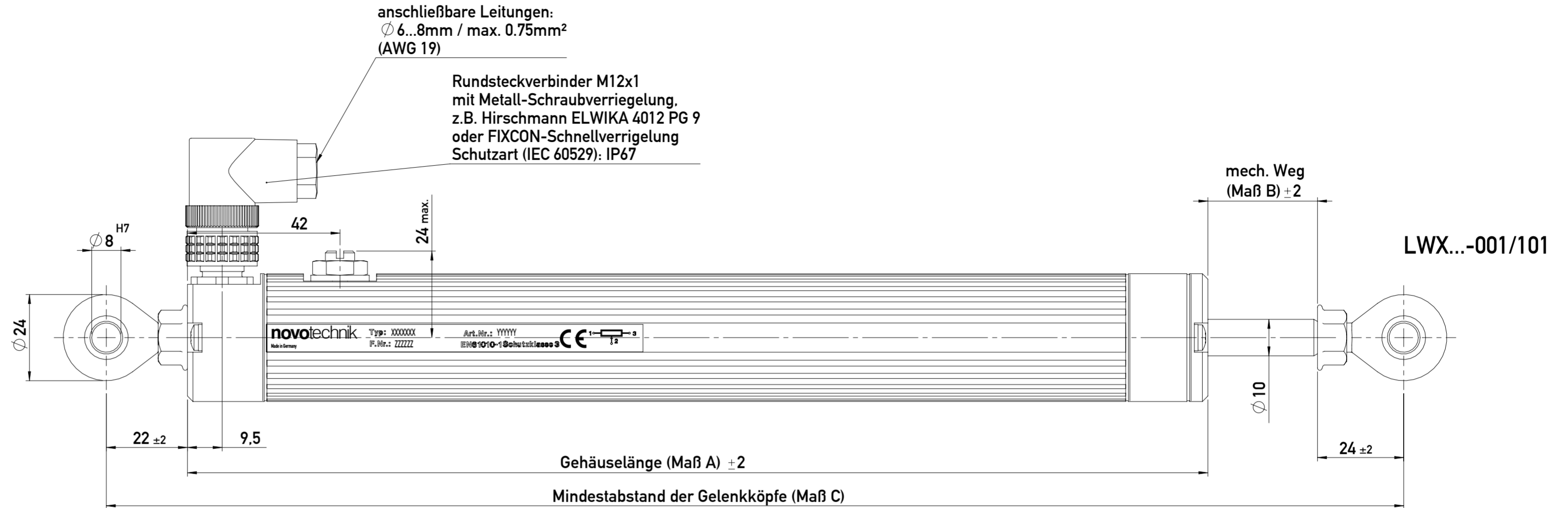
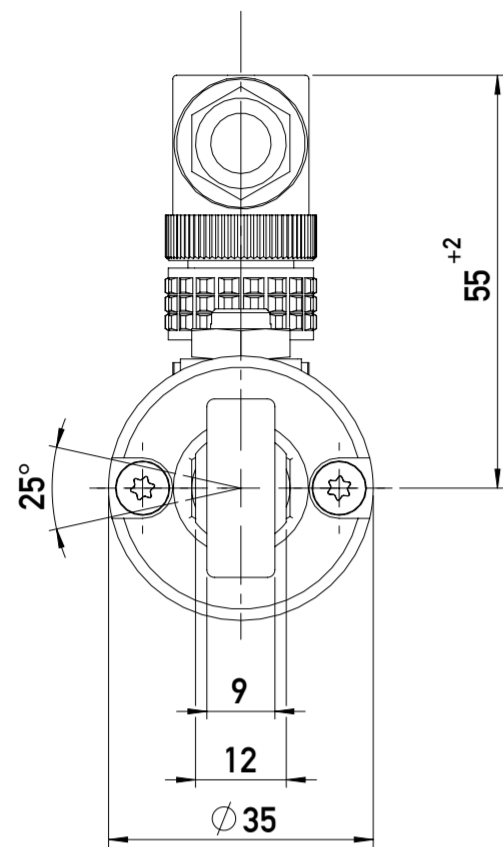
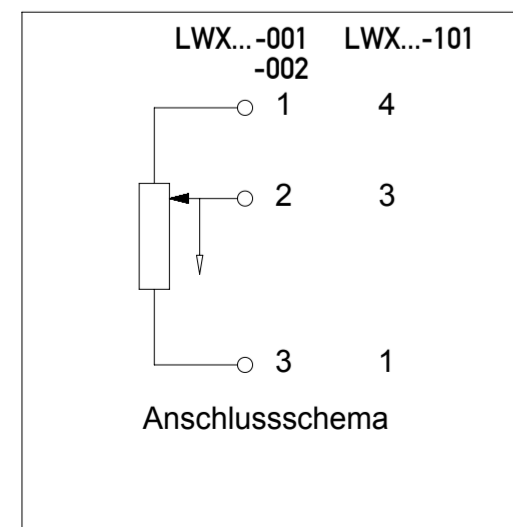


Weitergabe sowie Vervielfältigung dieser Unterlage, Verwertung und Mitteilung ihres Inhaltes nicht gestattet, soweit nicht ausdrücklich zugestanden. Zuwiderhandlungen verpflichten zu Schadensersatz. Alle Rechte für den Fall der Patentierung oder Gebrauchsmuster-Eintragung vorbehalten.
 This document is confidential and shall not be exploited, copied, reprinted or disclosed to a third party in any manner without our prior written permission. All rights reserved, especially in case of patent application or registration of petty patent.



M 2:1

LWX...-101	1	-	3	4
LWX...-001	1	2	3	-
LWX...-002	1	2	3	-
Typ	Steckerbelegung			



Typbezeichnung	LWX50	LWX 75	LWX 100	LWX150	LWX 175	LWX 225	LWX250	LWX 300	LWX 360	LWX450	LWX 500	LWX 600	LWX 750	
Artikel-Nummer LWX...-001	026150	026151	026152	026154	026155	026157	026158	026160	026162	026166	026167	026172	026178	
Artikel-Nummer LWX...-101							026135		026136		026137		026138	
Artikel-Nummer LWX...-002	026180	026181	026182	026183	026184	026185	026186	026187	026188	026189	026192	026193	026194	
Definiertes elektr. Bereich	mm	50	75	100	150	175	225	250	300	360	450	500	600	750
Gehäuselänge (Maß A)	mm	178	203	229	279	305	356	381	432	507	621	686	812	996
Mechanischer Weg (Maß B)	mm	56	81	107	157	183	233	259	309	370	462	512	614	766
Mindestabstand der Gelenkköpfe (Maß C)	mm	224	249	275	325	351	402	427	478	553	667	732	858	1042
offener Gehäusebereich (Maß D)	mm	84	90	90	90	90	91	90	91	105	127	142	166	198

* Beim Typ LWX...-xx2 sind die Maße A und B jeweils um 2mm kürzer

Maximale Umgebungstemperatur: -30°C ...+100°C
 Schutzart IP 67

Index rev. ind.		Änd.-Nr. revision no.	Änderung revision description	gültende Dokumente regarding documents (2:1)		Datum date	Bearb. drawn by	Gepr. checked by	Norm standardized by	Genehm. approved by	
03		08-086	Blatt 2 hinzu, Kabelversion	02.02.2009		buerkle	Bürkle	-	-	Büttner	
Form- u. Lagetoleranzen nach shape and position tolerance per		Nichttol. Maße unspecified tolerances		Maßstab / scale 1:1		Name / name		Datum / date		Typ / type LWX	
-		-		-		Bischoff		15.11.2005		Werkstoff / material	
Oberflächenangaben nach surface tolerancing per		-		-		Buerkle		22.09.2006		Werkstoff-Nr. / material no.	
-		-		-		Bürkle		22.09.2006		Zeichnungsmaßbild drawing	
Werkstückkanten nach part edges per		-		-		-		-		Art.-Nr. part no.	
-		-		-		-		-		s.Tabelle	
Projektionsmethode 1 projection method 1		Benennung / title		Zeichnungsnr. / drawing no.		Blatt / sheet		-		-	
-		LWX - Wegaufnehmer		Z001-2584-2		1		-		-	

CAD-Freigabe
 CAD-release
 Papierausdruck unterliegt nicht dem Änderungsdienst
 paper print is subject to change