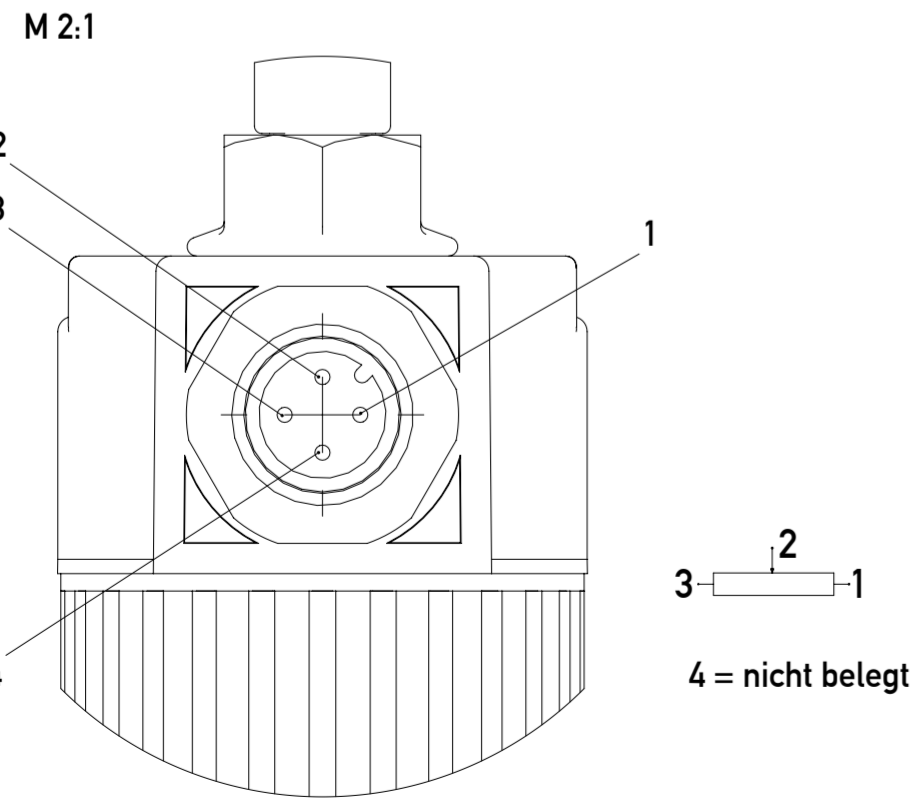
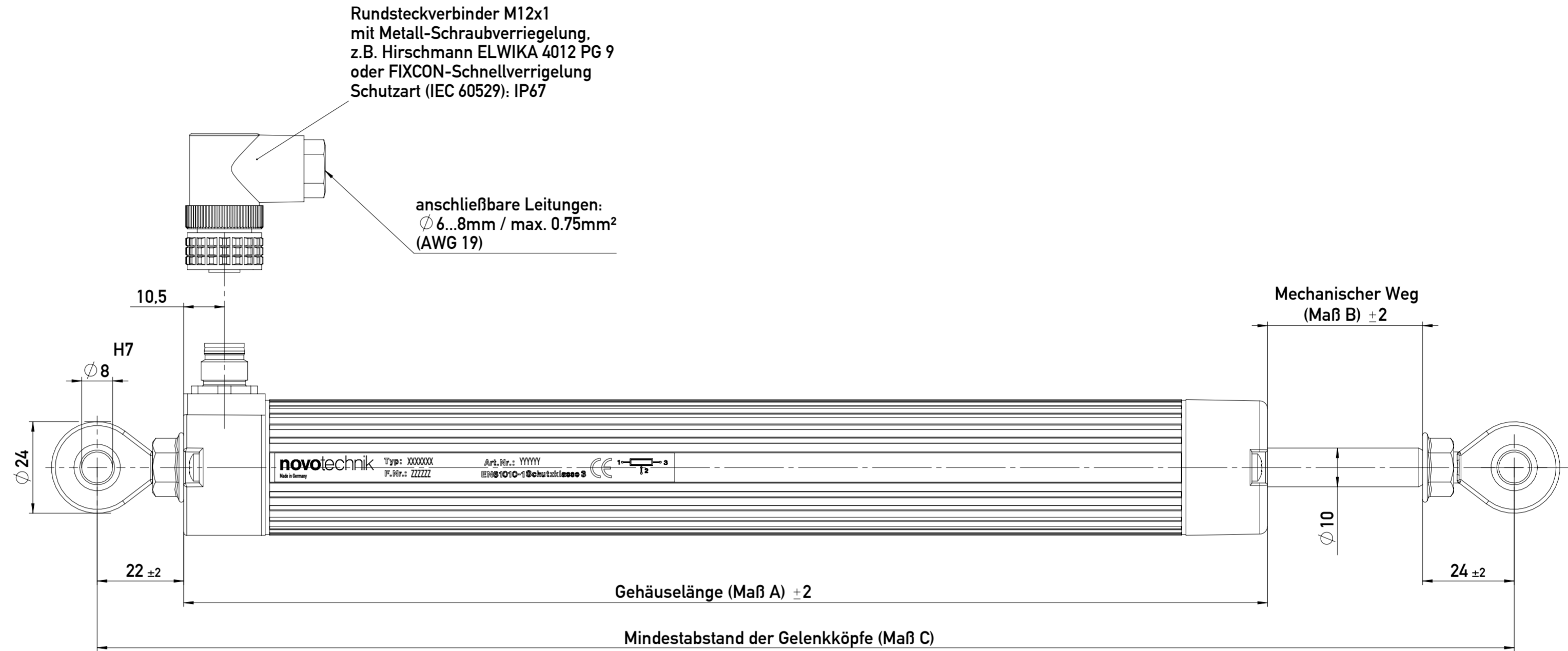
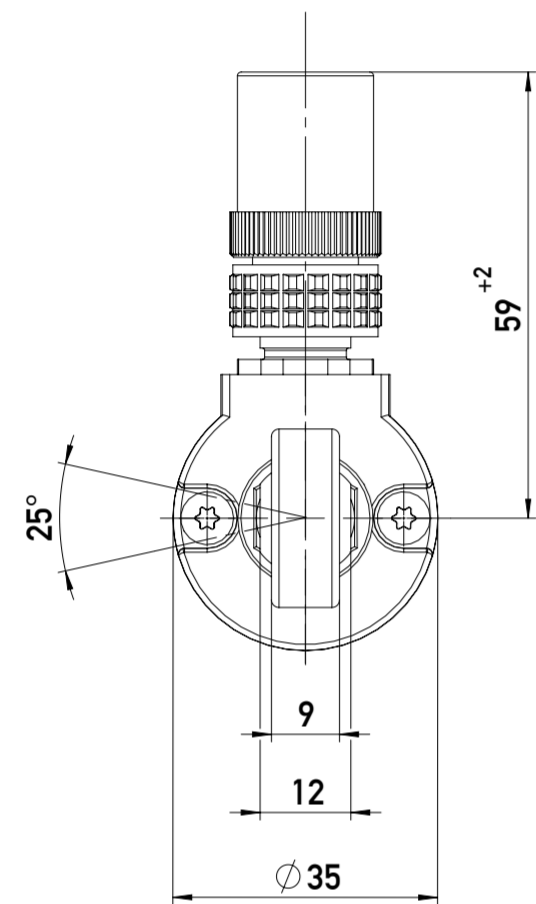


Weitergabe sowie Vervielfältigung dieser Unterlage, Verwertung und Mitteilung ihres Inhaltes nicht gestattet, soweit nicht ausdrücklich zugestanden. Zuwiderhandlungen verpflichten zu Schadensersatz. Alle Rechte für den Fall der Patentierung oder Gebrauchsmuster-Eintragung vorbehalten.  
 This document is confidential and shall not be exploited, copied, reprinted or disclosed to a third party in any manner without our prior written permission. All rights reserved, especially in case of patent application or registration of petty patent.



Typbezeichnung	LWG 50	LWG 75	LWG 100	LWG 150	LWG 175	LWG 225	LWG 250	LWG 300	LWG 360	LWG 450	LWG 500	LWG 550	LWG 600	LWG 750	LWG 825 *
Kunden spezifische Ausführung								<b>026190</b>		<b>026195</b>	<b>026191</b>				
Artikel-Nummer	<b>026102</b>	<b>026103</b>	<b>026104</b>	<b>026106</b>	<b>026107</b>	<b>026109</b>	<b>026110</b>	<b>026112</b>	<b>026114</b>	<b>026118</b>	<b>026120</b>	<b>026122</b>	<b>026124</b>	<b>026130</b>	<b>026133 *</b>
Definierter elektr. Bereich	mm 50	75	100	150	175	225	250	300	360	450	500	550	600	750	825
Gehäuselänge (Maß A)	mm 176	201	227	277	303	354	379	430	505	619	684	747	810	994	1097
Mechanischer Weg (Maß B)	mm 54	79	105	155	181	231	257	307	368	460	510	561,4	612	764	841
Mindestabstand der Gelenkköpfe (Maß C)	mm 222	247	273	323	349	400	425	476	551	665	730	793	856	1040	1143

**CAD-Freigabe  
CAD-release**  
 Paperausdruck unterliegt nicht dem Änderungsdienst  
 paper print is subject to change

Maximale Umgebungstemperatur: -30°C ... +100°C  
 Schutzart IP 65

\* = auf Anfrage

gültende Dokumente regarding documents				Name / name		Datum / date		Typ / type		LWG	
Index rev. ind.	Änd.-Nr. revision no.	Änderung revision description	Datum date	Bearb. checked by	Gepr. approved by	Norm standardized by	Genehm. approved by	Form / size	A2		
04	08-086	Kabelversion hinzu Bl 2	19.11.2008	buerkle	Bürkle	-	Büttner	Format / size	A2		
Form- u. Lagetoleranzen nach shape and position tolerance per				Maßstab / scale		Bürkle		Werkstoff / material			
Nichttol. Maße unspecified tolerances				1:1		Bischoff		11.02.2004			
Oberflächenangaben nach surface tolerancing per				Novotechnik		Jacobs		11.10.2004		Werkstoff-Nr. / material no.	
Werkstückkanten nach part edges per				Siedle Gruppe		-		-		Art.-Nr. part no.	
Projektionsmethode 1 projection method 1				Novotechnik		Bürkle		25.10.2004		Zeichnungsmaßbild drawing	
				Messwertaufnehmer OHG		-		-		s.Tabelle	
				Benennung / title		LWG Wegaufnehmer		Zeichnungsnr. / drawing no.		Blatt / sheet	
								Z001-2517-2		1 von / of 2	