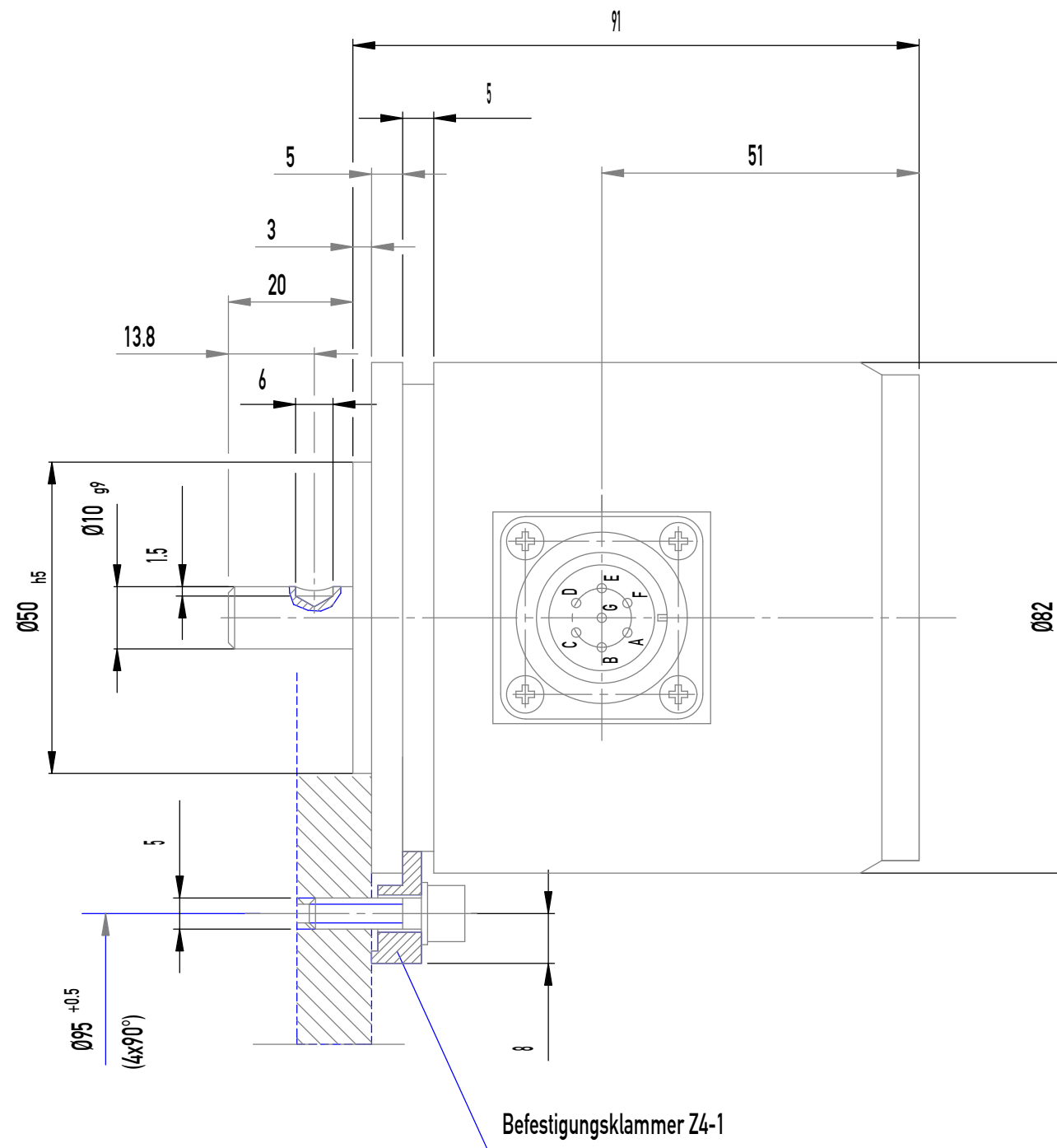
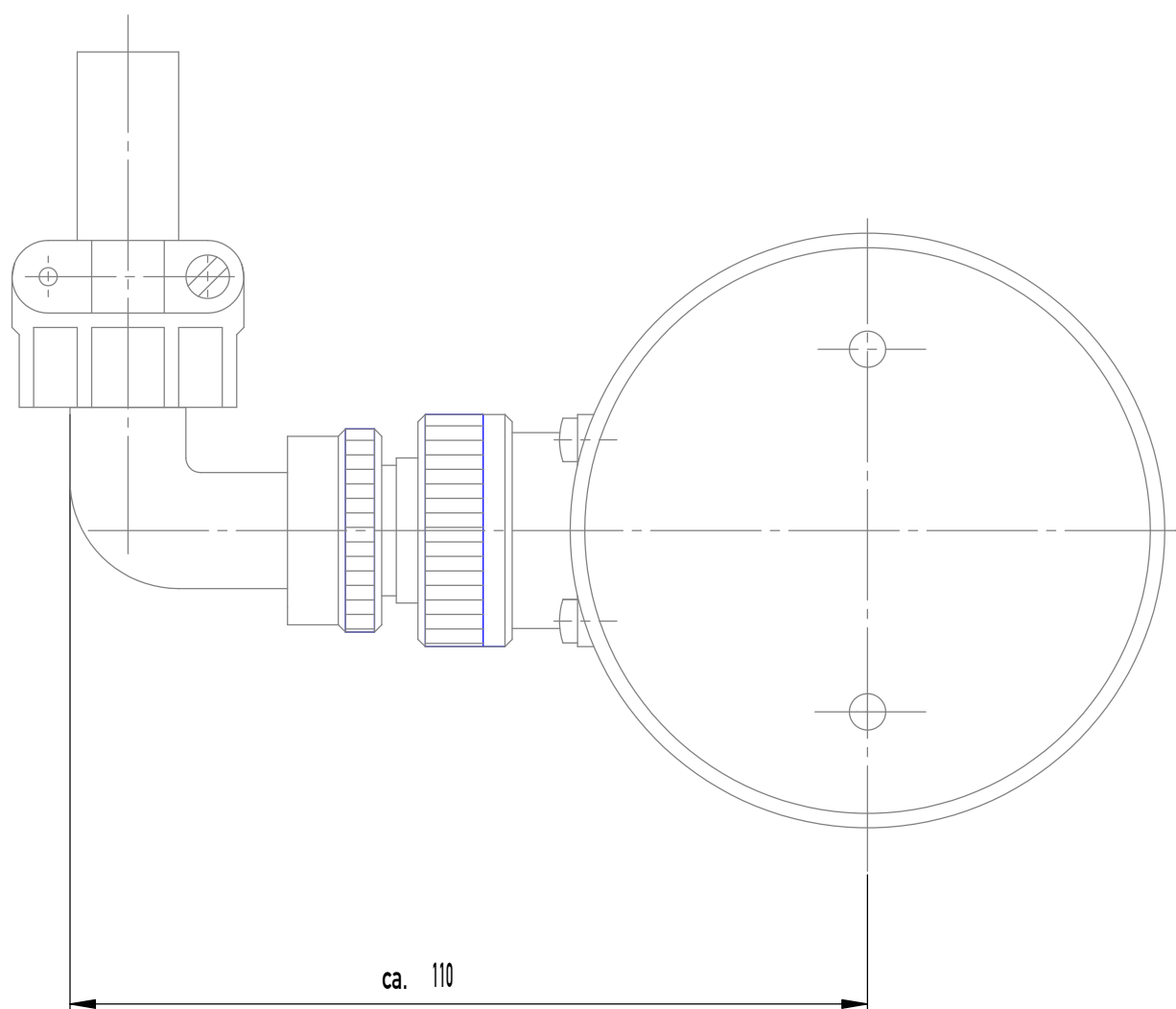
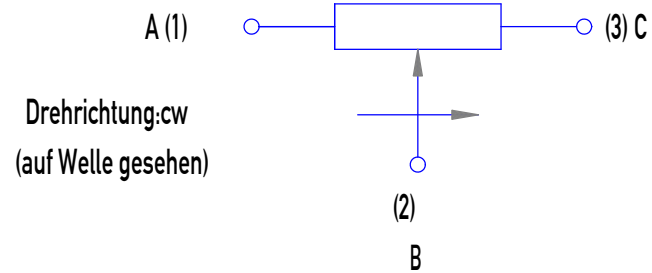


Frei drehbarer Stecker 90° abgewinkelt,
mit Bajonettverschluß



Anschlußschema



IPS 6501a502	001061
IPS 6501a502.05	001062
IPS 6501g252	001066
IPS 6501w302	001067
Typ	Art.-Nr.

Achtung! Einbaumaße sind keine Fertigungsmaße

Änderungen vorbehalten!

Index	ÄndList.Nr.	Änderung	Datum	Bearb.	Gepr.	Norm	Genehm.
-	-	-	-	-	-	-	-
Form- u. Lagetoleranz nach		Nichttol.Maße	Maßstab	Name	Datum	Typ	s. Tab.
-		-	1:1	Bearb. Mck	18.09.90	Werkstoff	-
Oberflächenangaben nach				Gepr.	-	Werkstoff Nr.	-
-				Genehm.	-	Zeichnungsmaßbild	Art.-Nr.
Werkstückkanten nach				Norm	-	Z002-2579-2	s. Tab.
-				Ers. f.	Z.Nr.:Z001-2088-3	Zeichnungsnr.	Blatt
ISO-Methode E		Benennung				Z001-2331-3	
		Industriepotentiometer				-	