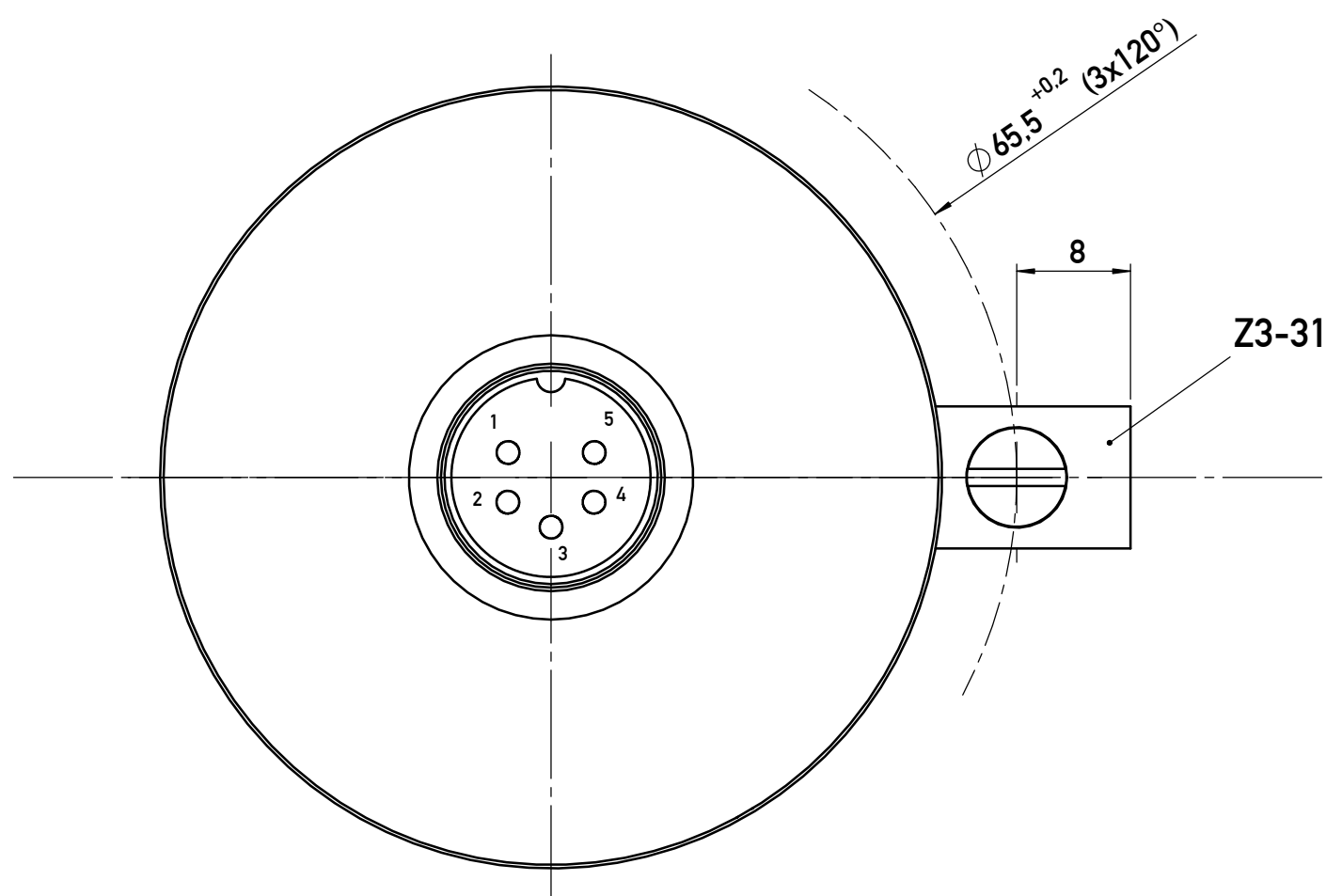
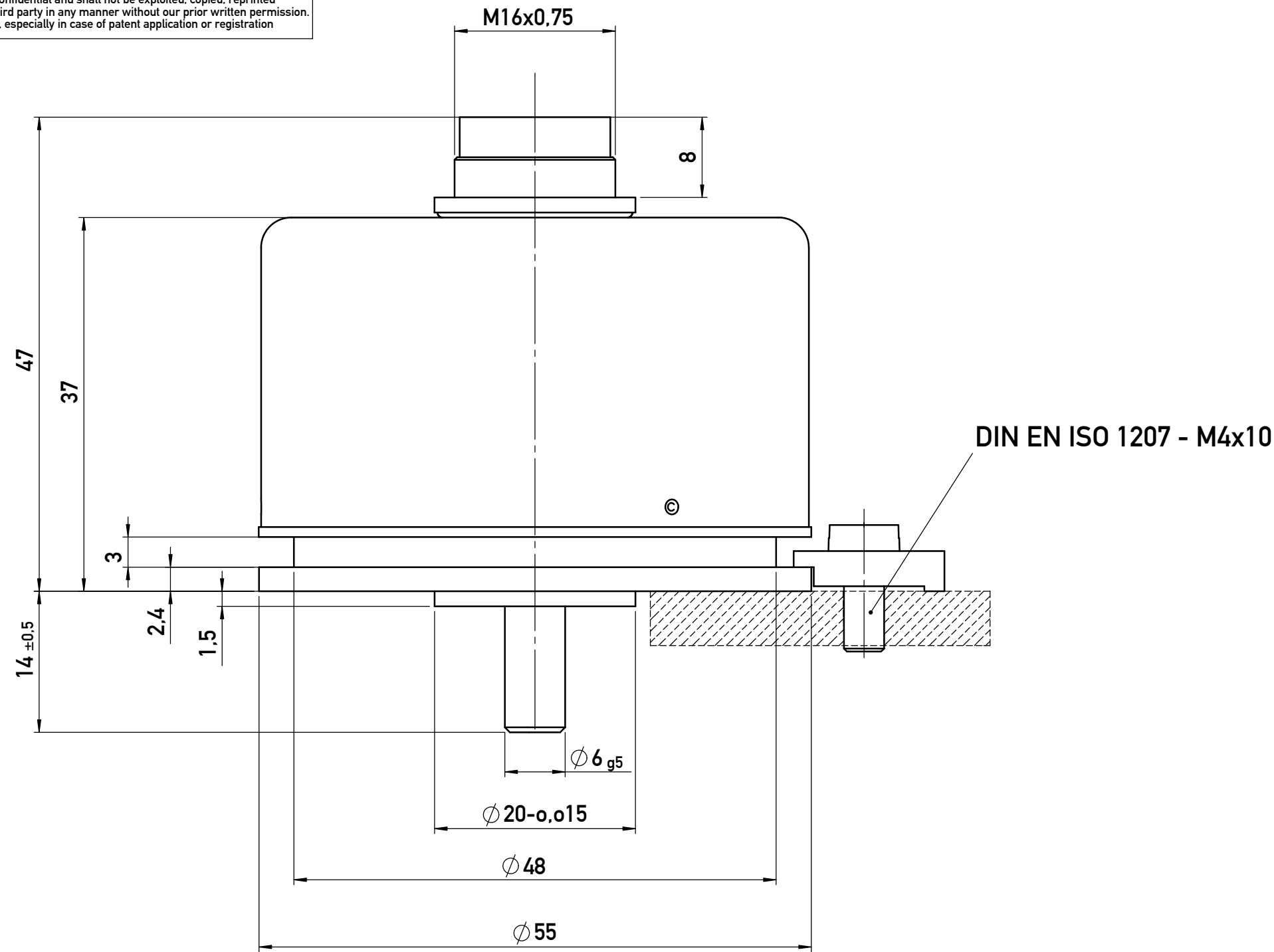


Weitergabe sowie Vervielfältigung dieser Unterlage, Verwertung und Mitteilung ihres Inhaltes nicht gestattet, soweit nicht ausdrücklich zugestanden. Zuwiderhandlungen verpflichten zu Schadensersatz. Alle Rechte für den Fall der Patentierung oder Gebrauchsmuster-Eintragung vorbehalten.
 This document is confidential and shall not be exploited, copied, reprinted or disclosed to a third party in any manner without our prior written permission. All rights reserved, especially in case of patent application or registration of petty patent.



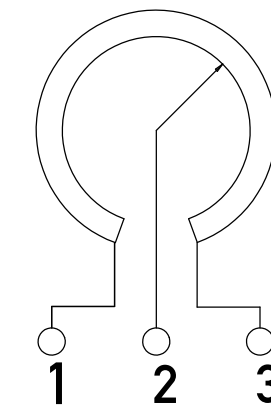
Elektr. Daten/ *electr. data IP6501 g252:*

mechanischer Bereich/ <i>mechanical travel</i>	360° continuos
elektrischer Bereich/ <i>actual electrical travel</i>	90°±2°
Anschlusswiderstand/ <i>nominal resistance</i>	2.5kOhm±20%
unabhängige Linearität/ <i>independent linearity</i>	±0,3%
Wiederholgenauigkeit/ <i>repeatability</i>	0,007°
Schutzart/ <i>protection class (DIN 400 50/IEC 529)</i>	IP65
Lebensdauer/ <i>life</i>	100 Mio. Bewegungen/ movements

Elektr. Daten/ *electr. data IP6501 a502:*

mechanischer Bereich/ <i>mechanical travel</i>	360° continuos
elektrischer Bereich/ <i>actual electrical travel</i>	355°±2°
Anschlusswiderstand/ <i>nominal resistance</i>	5kOhm±20%
unabhängige Linearität/ <i>independent linearity</i>	±0,075%
Wiederholgenauigkeit/ <i>repeatability</i>	0,007°
Schutzart/ <i>protection class (DIN 400 50/IEC 529)</i>	IP65
Lebensdauer/ <i>life</i>	100 Mio. Bewegungen/ movements

Anschlussschema auf die Welle gesehen.
 Schematic view on the shaft.



CAD-Freigabe
CAD-release
 Paperausdruck unterliegt nicht dem Änderungsdienst
 paper print is subject to change

Typ	Art.Nr.
IP6501a502	010001
IP6501a502.05	010002
IP6501a502.025	010003
IP6501g252	010004

Index rev. ind.	Änd.-Nr. revision no.	Änderung revision description	Datum date	Bearb. drawn by	Gepr. checked by	Norm standardized by	Genehm. approved by
00			20.09.2006	Weller	Buerkle	-	Bürkle
Form- u. Lagetoleranzen nach shape and position tolerance per		Nichttol. Maße unspecified tolerances	Maßstab / scale 1:1 2:1	Name / name	Datum / date	Typ / type	IP
Oberflächenangaben nach surface tolerancing per		novotechnik Siedle Gruppe Novotechnik Messwertaufnehmer OHG		Bearb. drawn by Weller	09.08.2006	Werkstoff / material	-
Werkstückkanten nach part edges per		Projektionsmethode 1 projection method 1		Gepr. checked by Buerkle	29.09.2006	Zeichnungsmaßbild drawing	Art.-Nr. part no. s.Tabelle
Benennung / title				Zeichnungsnr. / drawing no.		Blatt / sheet	
Industriepotentiometer				Z001-2609-2		1 von / of 1	