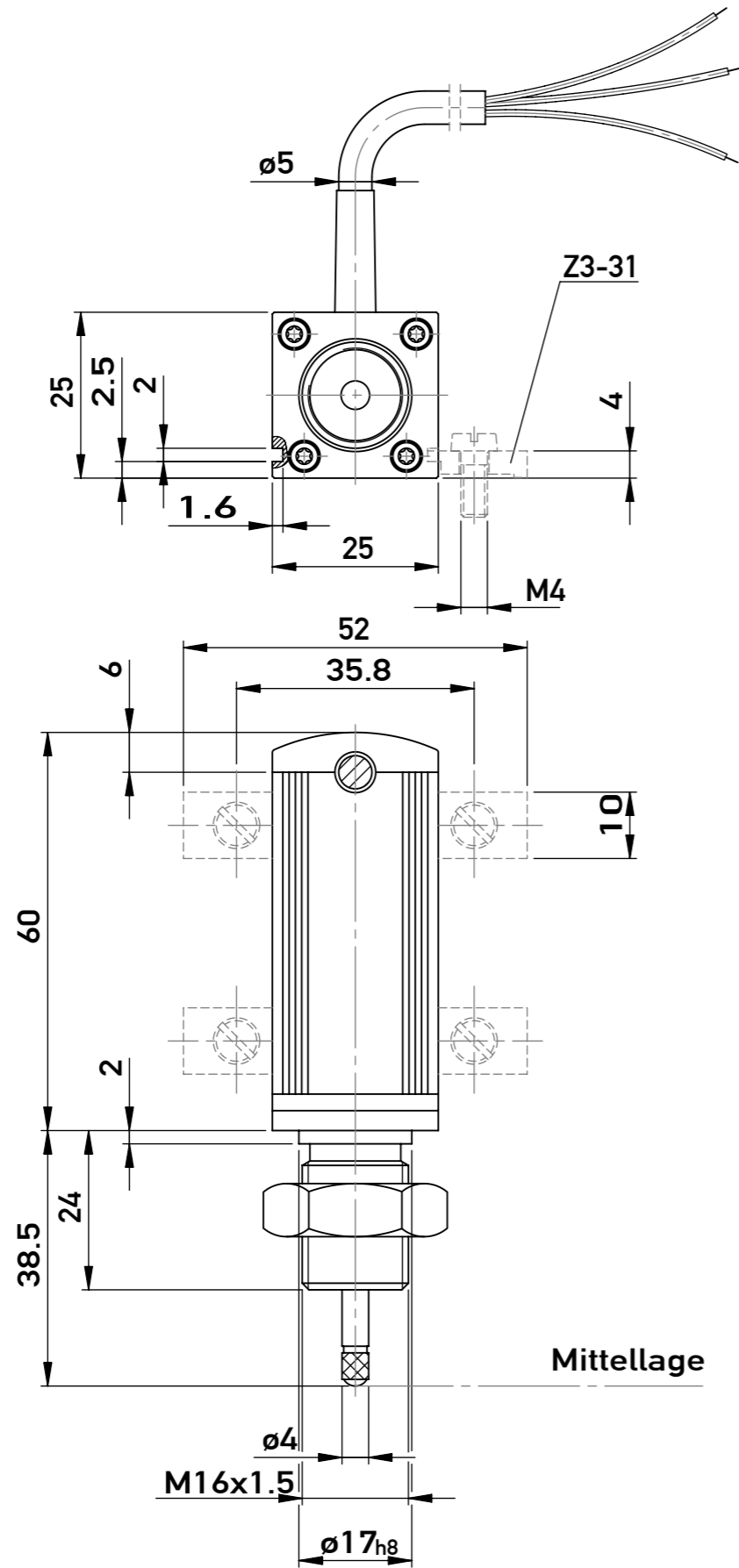


Weitergabe sowie Vervielfältigung dieser Unterlage, Verwertung und Mitteilung ihres Inhaltes nicht gestattet, soweit nicht ausdrücklich zugestanden. Zuwiderhandlungen verpflichten zu Schadensersatz. Alle Rechte für den Fall der Patentierung oder Gebrauchsmuster-Eintragung vorbehalten.  
 This document is confidential and shall not be exploited, copied, reprinted or disclosed to a third party in any manner without our prior written permission. All rights reserved, especially in case of patent application or registration of petty patent.

**CAD-Freigabe  
CAD-release**  
 Papiaausdruck unterliegt nicht dem Änderungsdienst  
 paper print is subject to change



②

FTI 10.2.67.4.K2	053 108
FTI 10.4.67.0.K1	053 116
FTI 10.4.50.0.K1	053 114
FTI 10.4.67.4.K1	053 112
FTI 10.4.50.4.K1	053 110
FTI 10.1.67.0.K1	053 107
FTI 10.2.67.0.K1	053 106
FTI 10.1.50.0.K1	053 105
FTI 10.2.50.0.K1	053 104
FTI 10.1.67.4.K1	053 103
FTI 10.2.67.4.K1	053 102
FTI 10.1.50.4.K1	053 101
FTI 10.2.50.4.K1	053 100
Typ	Art.-Nr.

**Achtung! Einbaumaße sind keine Fertigungsmaße Änderungen vorbehalten**

Index rev. ind. 03	Änd.-Nr. revision no. 06-187	Änderung revision description siehe Änderungsbeschreibung	Datum date 23.11.2006	Bearb. drawn by Schlichter	Gepr. checked by Ulmer	Norm standardized by -	Genehm. approved by Ulmer
Form- u. Lagetoleranzen nach shape and position tolerance per		Nichttol. Maße unspecified tolerances	Maßstab / scale 1:1	Name / name Mildenberg	Datum / date 01.06.1994	Typ / type Werkstoff / material	
Oberflächenangaben nach surface tolerancing per		<b>novotechnik</b> Siedle Gruppe Novotechnik Messwertaufnehmer OHG	Gepr. checked by Ulmer	Datum / date 23.11.2006	Werkstoff-Nr. / material no.		
Werkstückkanten nach part edges per			Norm standardized by -	Genehm. approved by Ulmer	Datum / date 23.11.2006	Zeichnungsmaßbild drawing	Art.-Nr. part no.
Projektionsmethode 1 projection method 1		Benennung / title FTI10...			Zeichnungsnr. / drawing no. Z001-2406-3		Blatt / sheet 1 von / of 1