

**1 Allgemeine Beschreibung**

Die Baureihe LWG/LWX ist ein potentiometrischer Wegaufnehmer für die direkte, genaue und absolute Messung von Wegen bzw. Längen in der Steuerungs-, Regelungs- und Messtechnik.

**2 Sicherheitshinweise**

Unsere Produkte sind regelmäßig nicht für Luft- und Raumfahrtanwendungen zugelassen und dürfen nicht in kerntechnischen oder militärischen, insbesondere ABC-relevanten Applikationen verwendet werden. Weitere Informationen s. unsere AGBs.

**2.1 Bestimmungsgemäße Verwendung**

Der Wegaufnehmer LWG/LWX wird zu seiner Verwendung in eine Maschine oder Anlage eingebaut. Er bildet zusammen mit einer Steuerung (z.B. SPS) ein Wegmesssystem und darf auch nur für diese Aufgabe eingesetzt werden. Unbefugte Eingriffe, nicht bestimmungsgemäße Verwendung oder Nichtbeachtung der Montagehinweise führen zum Verlust von Gewährleistungs-, Garantie- und Haftungsansprüchen.

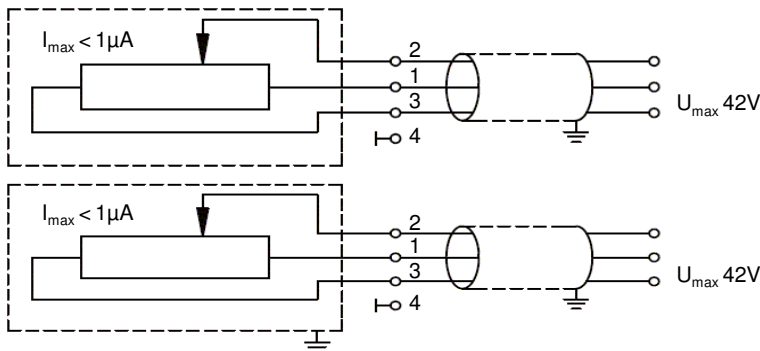
**2.2 Installation & Inbetriebnahme**

Der Wegaufnehmer ist nur von Fachpersonal und unter Berücksichtigung aller geltenden Sicherheitsbestimmungen in Betrieb zu nehmen. Alle Maßnahmen zum Schutz von Personen und Sachen bei einem Defekt des Wegaufnehmers müssen vor der Inbetriebnahme getroffen werden. Schubstange und Druckausgleichsventil nicht einfetten!

**3 Elektrischer Anschluss**

Die Versorgungsspannung darf nur ausschließlich an die dafür vorgesehenen Anschlüsse verbunden werden. Die Abschirmung des Anschlusskabels ist an Masse anzuschließen. Falsche Verbindungen und Überspannung können zur Beschädigung der Bauteile führen. Prüfen Sie deshalb vor dem Einschalten die Anschlüsse immer sorgfältig.

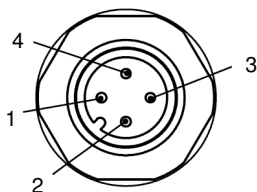
**3.1 Anschlussschema / Wiring diagram**



Dargestellte Belegung für ausfahrende Schubstange / Displayed schematic for extending rod.

**3.2 Anschlussbelegung / Terminal assignment**

(Sicht auf den Flanschstecker / front view to the flange connector )



Stecker / Plug	Kabel / cable <b>Code 201</b>	fallende Kennlinie / falling characteristic	steigende Kennlinie / rising characteristic
PIN 1	BN / braun / brown	Versorgung / Supply	Masse / GND
PIN 2	BK / schwarz / black	Signal	Signal
PIN 3	RD / rot / red	Masse / GND	Versorgung / Supply
PIN 4		nicht anschließen / do not connect	

**1 General description**

The LWG/LWX series is a potentiometric transducers for direct, accurate measurement of travel in display- or feedback applications.

**2 Safety instructions**

Our products are regularly not approved for aeronautic or aerospace applications and are not allowed to be used in nuclear or military, in particular ABC-relevant applications. For more information see our Terms and Conditions.

**2.1 Intended use**

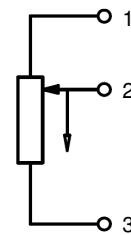
This transducer is intended to be installed in a machine or system. Together with a controller (e.g. PLC) it comprises a position measuring system and may only be used for this purpose. Unauthorized modifications, improper usage or non-observance of the instructions for installation will result in the loss of warranty and liability claims.

**2.2 Installation & startup**

The transducer must be installed by qualified personnel and with consideration of all valid safety regulations. All personal and property protection measures in case of a transducer defect or failure must be taken before startup. Do not lubricate the actuating rod and the pressure compensating valve!

**3 Electrical connections**

The supply voltage must be applied only at the terminals provided. The shielding of the connecting cable must be connected to ground level. Incorrect connections and overvoltage can damage the components. Please always check the connections carefully before turning on the system.



PIN 4 nicht belegt  
 PIN 4 not connected

**Lastfreier Spannungsteiler!**  
**Voltage divider free of load!**

**i** **Konfektionierte Kabel können abweichende Farbbelegung aufweisen.**  
 Bei Verlängerung des Kabels ist auf ausreichende Schirmdämpfung zu achten.

**i** **Customized cable may show different color coding.**  
 Extension of cable demands a sufficient shielding.

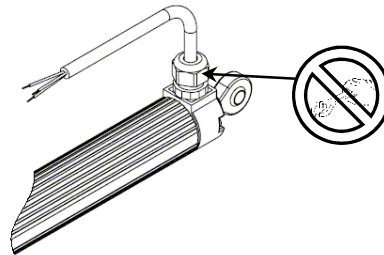
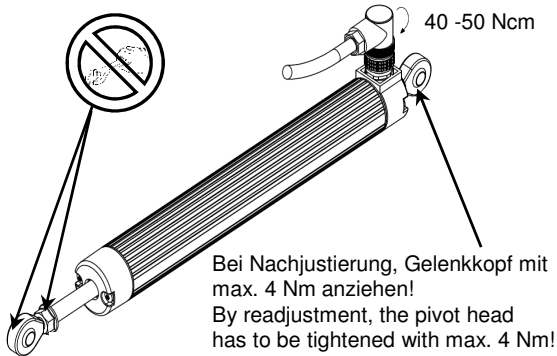
**4 Ausführungen / Versions**

**4.1 Steckerverbindung / Plug connection**

Im Lieferumfang enthalten: 1x 4-pol. Steckverbindung M12 x 1  
 Included in delivery: 1x 4-pin round connector M12 x 1

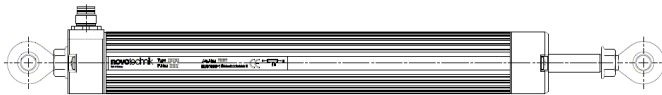
**4.2 Kabelverbindung / Cable connection**

LWG-0\_\_-000-201  
 LWX-0\_\_-001-201  
 LWX-0\_\_-002-201

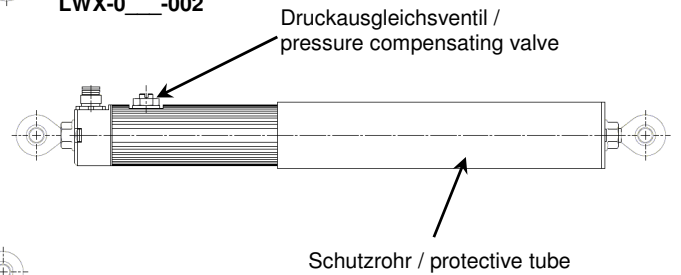


**i** **empfohlener Einbau**  
 horizontal: Stecker nach unten  
 vertikal: Schubstange nach unten  
**recommended mounting**  
 horizontal: plug down  
 vertical: actuating rod down

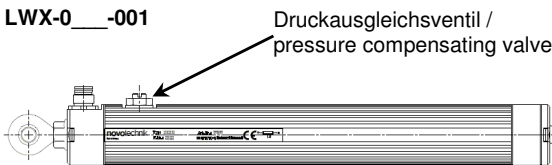
**LWG-0\_\_**



**LWX-0\_\_-002**

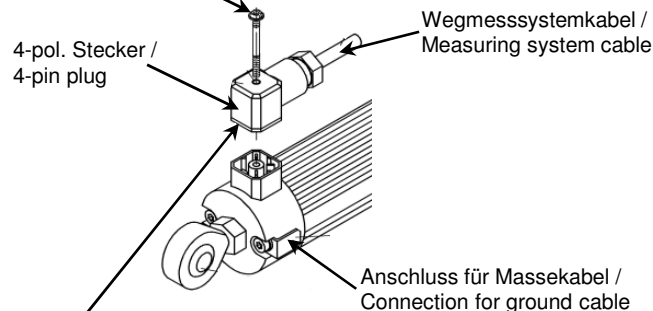


**LWX-0\_\_-001**



**LWX-0\_\_-003 (kundenspezifisch / customized)**

Befestigungsschraube / fastening screw M3  
 (dem Messsystemkabel beigelegt / supplied with measuring system cable)



Flachdichtung / Flat seal  
 (dem Messsystemkabel beigelegt / supplied with measuring system cable)

Montagehinweis zum kundenspezifischen Wegmesssystem:  
 Zur Gewährleistung elektromagnetischer Verträglichkeit (EMV) muss das mitgelieferte Masseband zwischen dem Wegmesssystem und dem Controller angeschlossen werden. Der Controller muss ebenfalls am Geräteseitigen Erdungspunkt angeschlossen werden.

Instruction for installation to the customized position transducer:  
 In order to guarantee electromagnetic compatibility (EMC) the supplied ground band must be connected between the measuring system and the controller. The controller must also be connected to the device-sided ground point.