

Messwertumformer für Weg- und Winkelsensoren

Baureihe MUP



Besondere Merkmale

- Anpassbaustein für potentiometrische Weg- und Winkelsensoren
- wahlweise mit galvanischer Trennung (DC/DC-Wandler)
- normierte Ausgangssignale
0 ... 10 V
 \pm 10 V
0 ... 20 mA
4 ... 20 mA
 \pm 20 mA
- hervorragende Linearität
- sehr geringe Temperaturdrift 20 ppm/K (typ.)
- Befestigung auf Tragschiene nach DIN EN 50022

Der Messwertumformer übernimmt die Versorgung der potentiometrischen Aufnehmer mit einer hochstabilen Konstantspannung. Das Schleifersignal wird durch eine hochohmige Eingangsstufe belastungslos abgegriffen und in ein proportionales normiertes Ausgangssignal umgeformt.

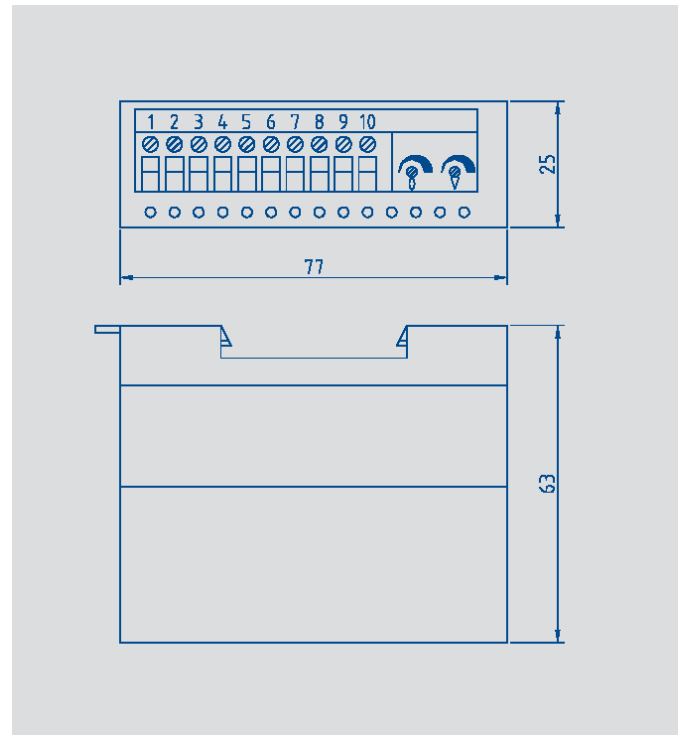
Ausgezeichnete Linearität und geringe Temperaturdrift gewährleisten, dass die hervorragenden Eigenschaften von Leitplastikpotentiometern voll genutzt und die Signale bei sensornaher Installation auch über lange Strecken störicher übertragen werden. Nullpunkt und Bereich können

unabhängig voneinander mit Spindeltrimmern in weiten Grenzen justiert werden. Dadurch lassen sich normierte Ausgangssignale auch dann einstellen, wenn der maximale Weg des Aufnehmers nicht voll genutzt wird.

Die Elektronik ist in einem Isoliergehäuse aus Polyamid eingebaut, das auf Tragschienen nach DIN EN 50022 aufgerastet werden kann. Der weite Betriebsspannungsbereich gestattet die Versorgung aus einer unstabilierten Gleichspannungsquelle. Bei den Bauformen mit galvanischer Trennung zwischen Versorgungsspannung und Signalaufbereitung werden qualitativ hochwertige DC/DC-Wandler verwendet.

Sowohl für die unipolaren als auch bipolaren normierten Ausgangssignale ist jeweils nur noch eine Ausführung notwendig.

Außerdem steht eine zusätzliche Spannungsquelle von \pm 15 V (nur MUP 150) zur Verfügung. Sie kann beispielsweise zur Versorgung der Elektronik von Potentiometern der Baureihe AW verwendet werden.



Mechanische Daten

Abmessungen	siehe Maßbild	
Schutzart	IP 50 / IP 00 (Klemmen)	
Schraubklemmen	1,5 (AWG 14)	mm ²
Tragschienenmontage	35 (DIN EN 50022)	mm
Gewicht	ca. 110	g

Elektrische Daten

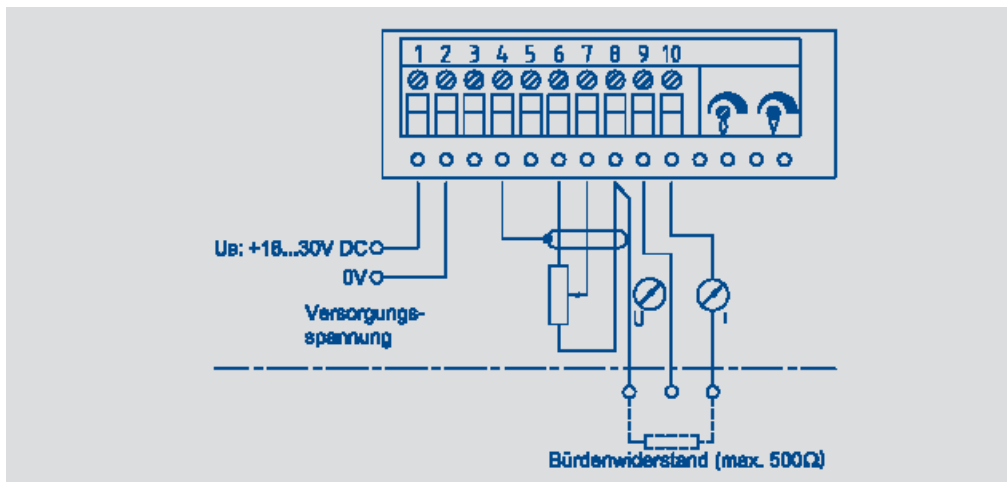
Versorgungsspannung	18...30	VDC
Eingangswiderstand	>10	M Ω
Verpolungsschutz	eingebaut	
Stromaufnahme max.	70	mA
Interne Referenzspannung für den Wegaufnehmer hochstabil und kurzschlussfest	10	VDC
Zulässiger Anschlusswiderstand des Wegaufnehmers	\geq 700	Ω
Justierbereich Nullpunkt	-30...+20	%
Verstärkung	0,65...2	fach
Linearität	typisch 0,01 FS	%
Temperaturkoeffizient *	typisch 20	ppm/K
Temperaturbereich	-25...+70	°C

* Der TK gilt für Strom- und Spannungsausgänge. Wird bei Stromausgängen die Spannung am Bürdenwiderstand abgegriffen, so ist der TK des Widerstands mit zu berücksichtigen.

Novotechnik
 Messwertaufnehmer OHG
 Postfach 4220
 73745 Ostfildern (Ruit)
 Horbstraße 12
 73760 Ostfildern (Ruit)
 Telefon +49 711 44 89-0
 Telefax +49 711 44 89-118
 info@novotechnik.de
 www.novotechnik.de

© 8/2004
 Art.-Nr.: 062 554
 Printed in Germany

Anschlusschema



Bestellangaben

M U P	Typ	Ausgang	Artikelnummer
Baureihe	100 (ohne galvanische Trennung)	0 = 0 ... 20 mA (Bürdenwiderstand max. 500 Ω) 1 = 0 ... 10 V (I max. 20 mA kurzschlussfest) 4 = 4 ... 20 mA (Bürdenwiderstand max. 500 Ω)	054001 054002 054003
	150* (mit galvanischer Trennung)	5 = 0 ... 10 V (I max. 20 mA kurzschlussfest) 0(4) ... 20 mA (Bürdenwiderstand max. 500 Ω) 6 = ±10 V (I max. 20 mA kurzschlussfest) ±20 mA (Bürdenwiderstand max. 500 Ω)	054051 054052
	* Typ 150 mit zusätzlicher Spannungsquelle ±15 V (an Klemmen 3, 4 und 5) zur freien Verfügung.		

Auf Anfrage

- mit anderen analogen Ausgangsspannungen
- mit erweiterten Justierbereichen
- mit digital-seriellem Interface