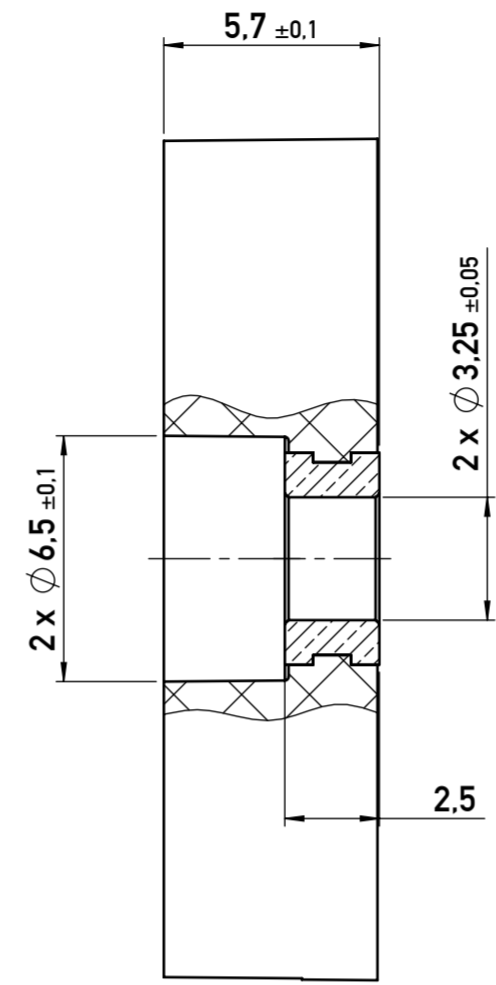
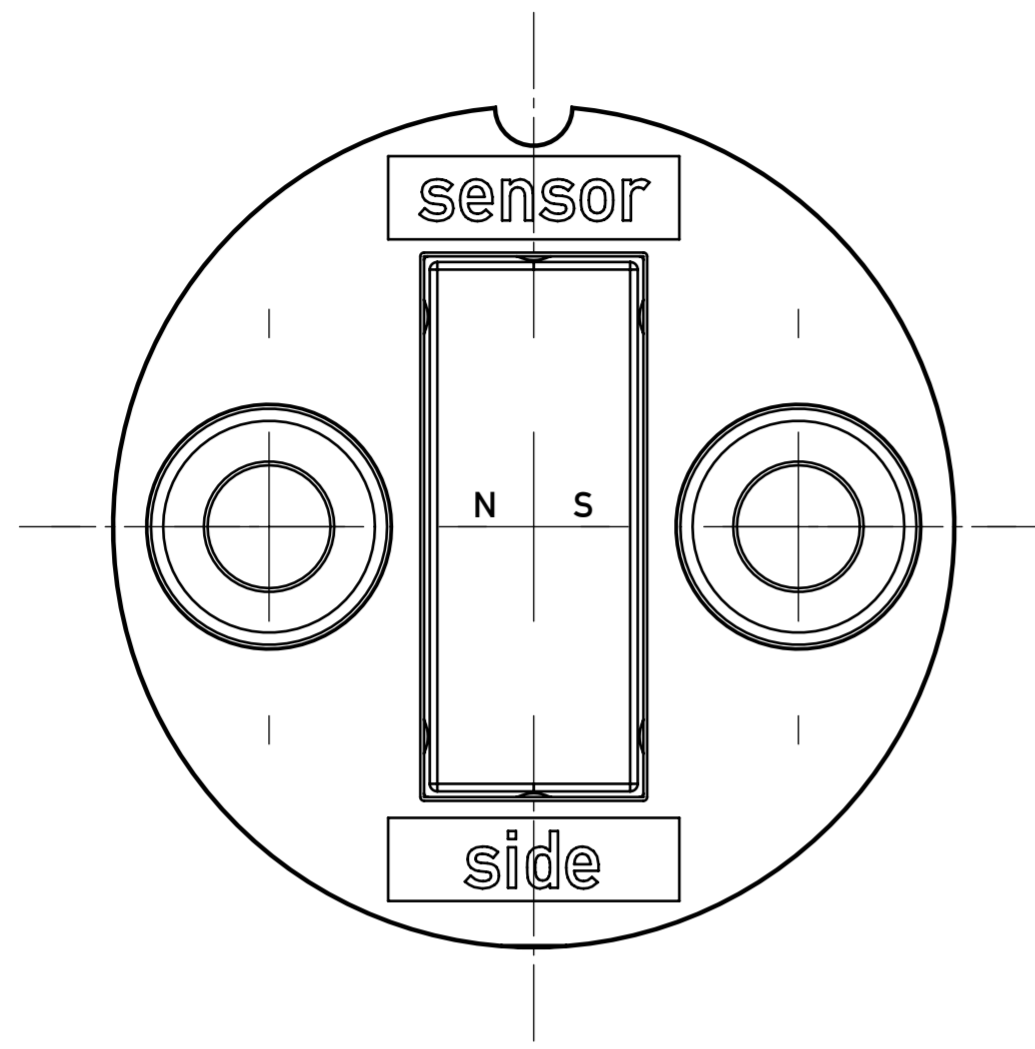
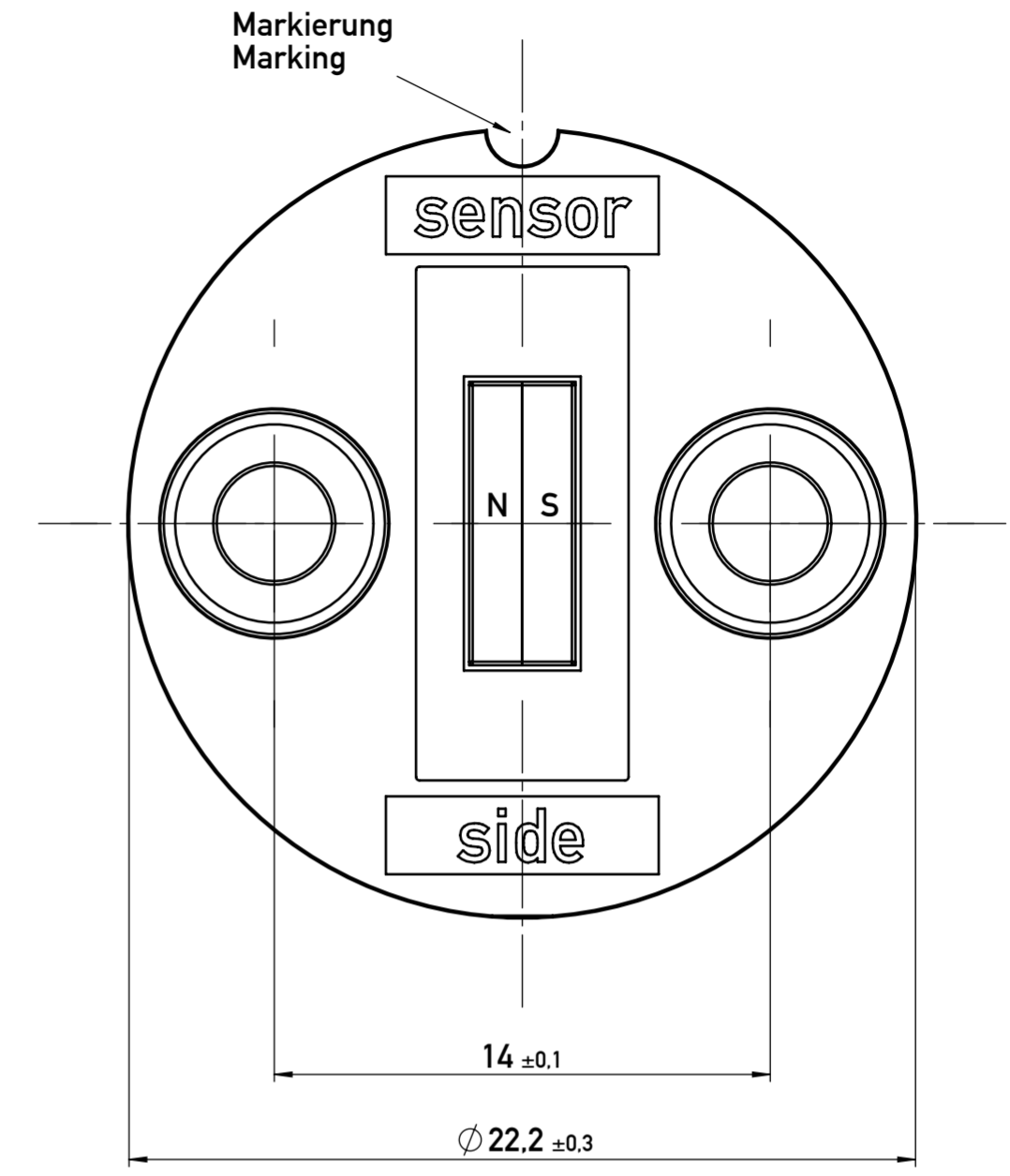


Weitergabe sowie Vervielfältigung dieser Unterlage, Verwertung und Mitteilung ihres Inhaltes nicht gestattet, soweit nicht ausdrücklich zugestanden. Zuwiderhandlungen verpflichten zu Schadensersatz. Alle Rechte für den Fall der Patentierung oder Gebrauchsmuster-Eintragung vorbehalten.
 This document is confidential and shall not be exploited, copied, reprinted or disclosed to a third party in any manner without our prior written permission. All rights reserved, especially in case of patent application or registration of petty patent.

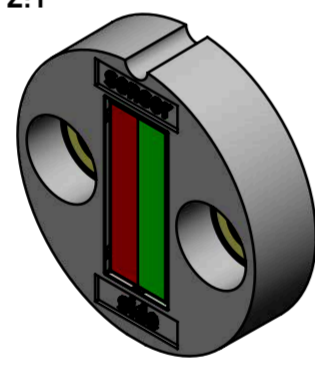
Z-RFC-P31



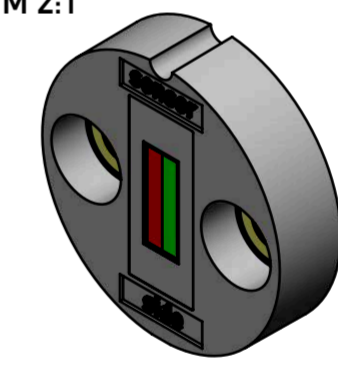
Z-RFC-P30



M 2:1

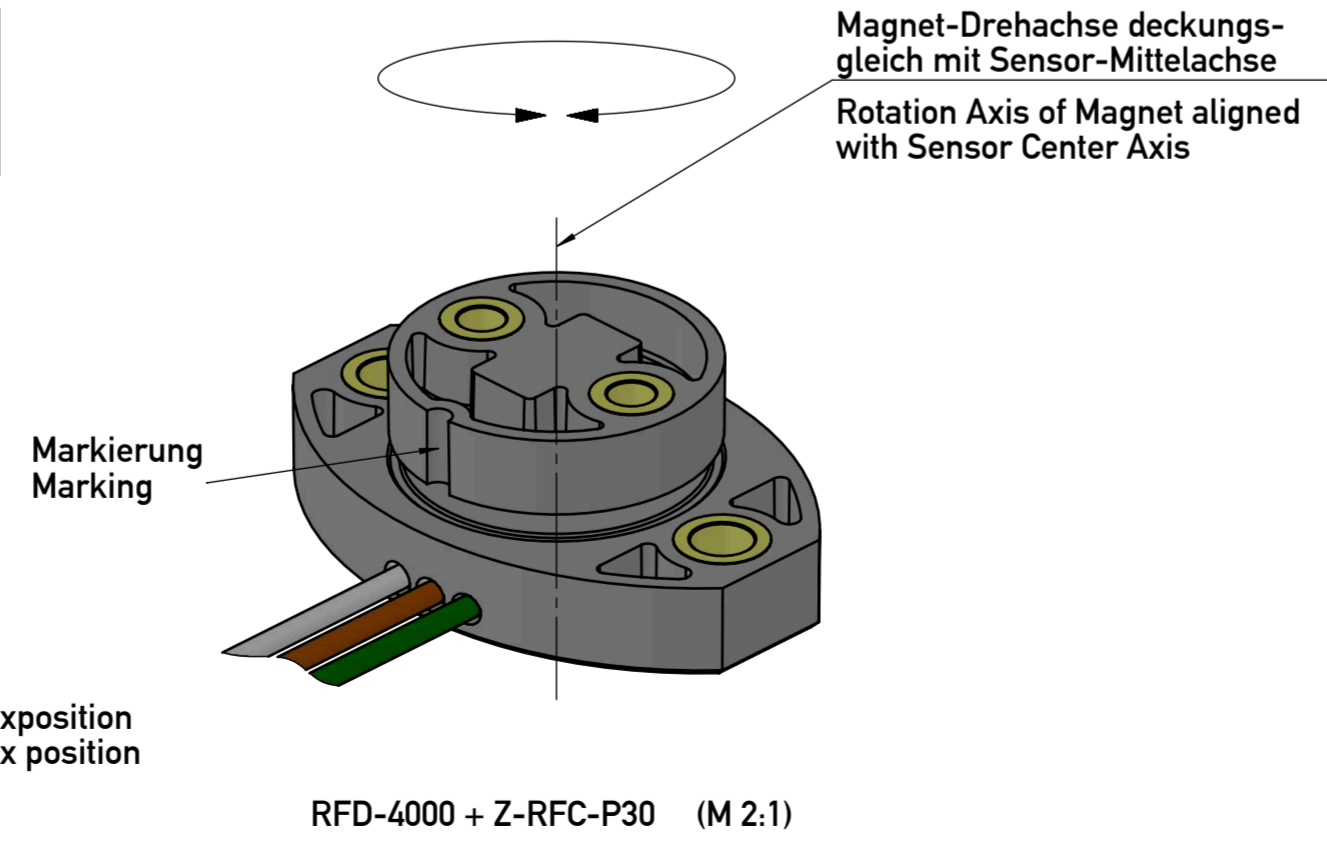


M 2:1



Mat. Nr P/N	Typ Type	Magnet
400056088	Z-RFC-P31	14 x 5,5 x 4,5
400056089	Z-RFC-P31-VPE025 (25 Stk / pcs)	14 x 5,5 x 4,5

Mat. Nr P/N	Typ Type	Magnet
400056086	Z-RFC-P30	8 x 4 x 3
400056087	Z-RFC-P30-VPE025 (25 Stk / pcs)	8 x 4 x 3



RFD-4000 + Z-RFC-P30 (M 2:1)

Montagehinweise und Arbeitsabstände siehe Montageanleitung
 Installation instructions and working distances see manual

Status: freigegeben / released			geltende Dokumente regarding documents		
Version	Änd.-Nr. revision no.	Änderung revision description	Datum / date Bearbeitet / drawn by	Datum / date Geprüft / approved by	Datum / date Freigegeben / released by
02	419-0102	Text "auf Anfrage..." entfernen	25.07.2019 Schlichter	09.08.2019 Weller	09.08.2019 Merkle
Form- u. Lagertoleranzen nach shape and position tolerance per	Nichttol. Maße unspecified tolerances	Tolerierungsprinzip tolerancing principle	Gewicht / weight		
-	-	ISO 8015	-		
Oberflächenangaben nach surface tolerancing per	novotechnik		Werkstoff / material		
-	Siedle Gruppe		PBT GF30 schwarz / black		
Werkstückkanten nach part edges per	ECE (KBA) Nein/No	Novotechnik Messwertaufnehmer OHG	Ersatz für / Zng.-Klasse replaces / draw-class	Format size	Maßstab scale
-	-	-	Z001-2870	A2	5:1
Projektionsmethode 1 projection method 1	FuSi functional safety	Benennung / title Z-RFC-P30 / P31	Typ / Baureihe type series	Dokument-Nr. / document no.	Material-Nr. material no.
1st	-	-	RFD ROTATIV	900019672	s. Tabelle
				Teilidok. / document part	Blatt / sheet
				001	1