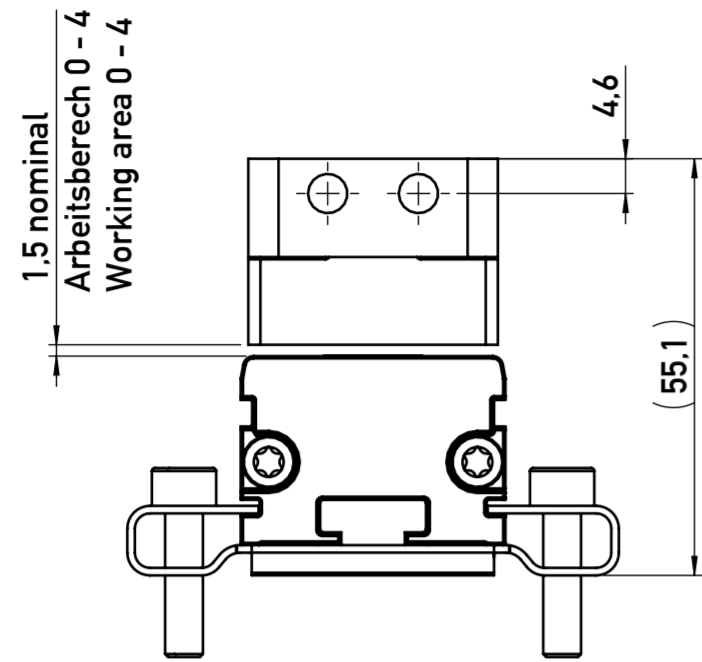
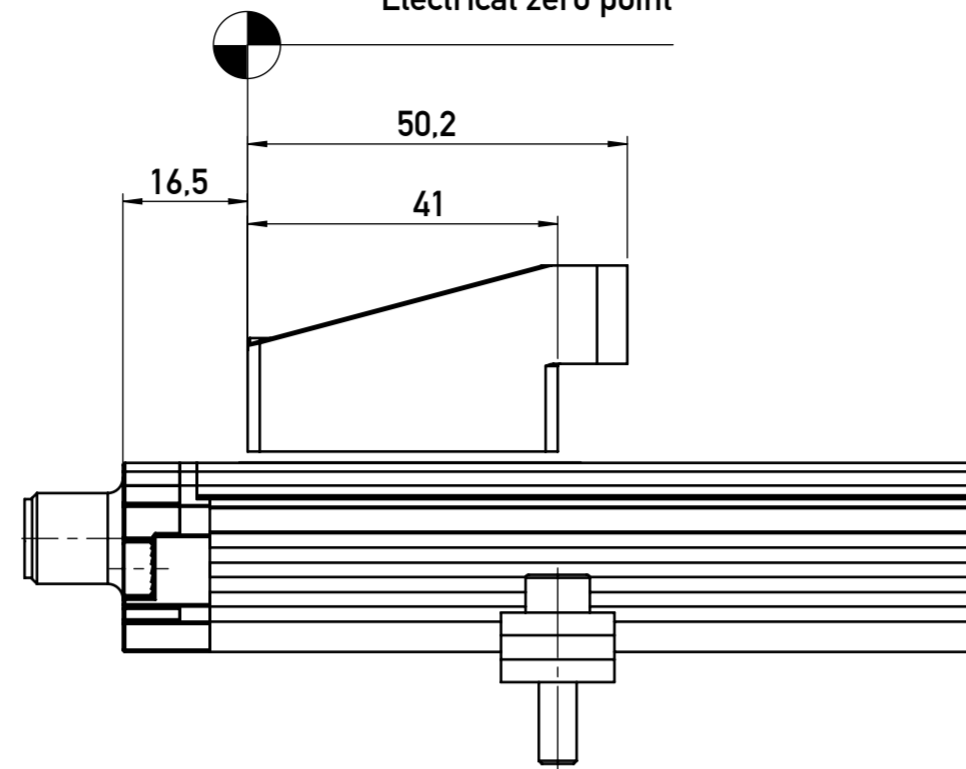


Weitergabe sowie Vervielfältigung dieser Unterlage, Verwertung und Mitteilung ihres Inhaltes nicht gestattet, soweit nicht ausdrücklich zugestanden. Zuwiderhandlungen verpflichten zu Schadensersatz. Alle Rechte für den Fall der Patentierung oder Gebrauchsmuster-Eintragung vorbehalten.
 This document is confidential and shall not be exploited, copied, reprinted or disclosed to a third party in any manner without our written permission. All rights reserved, especially in case of patent application or registration of petty patent.

Z-TF1-P01
 Material-Nr.
 P/N: 400104343

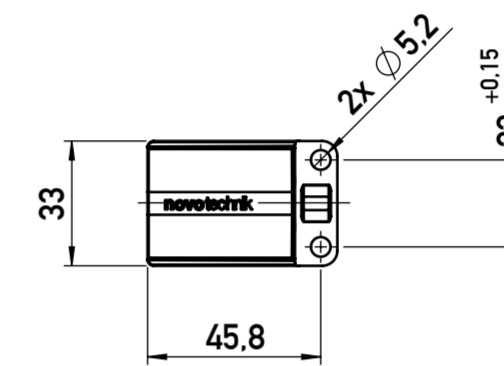
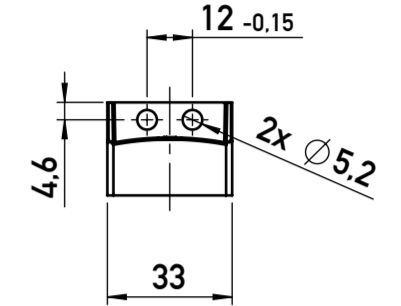
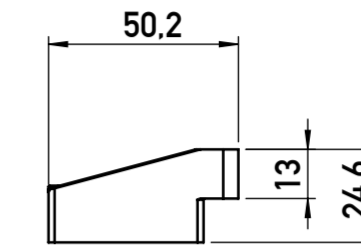


Elektrischer Nullpunkt
Electrical zero point



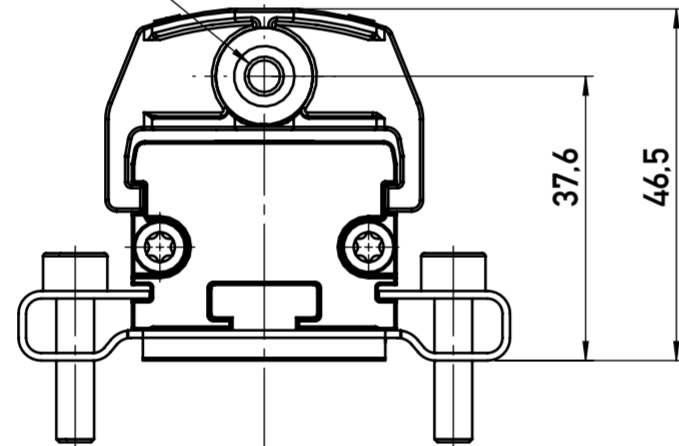
Z-TF1-P01
 Werkstoff/
 Material: PA6 GF30

Maßstab
 Scale 2:1

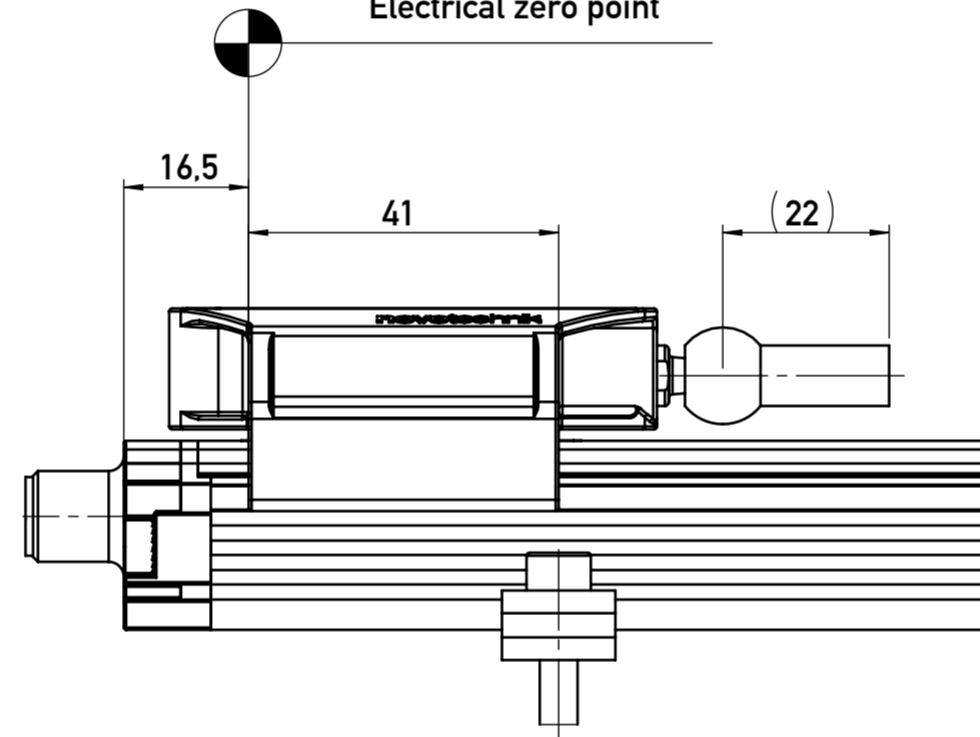


Z-TF1-P02
 Material-Nr.
 P/N: 400104344

M5, 10 tief, Auslekung 18°
 M5, 10 deep, rotation 18°

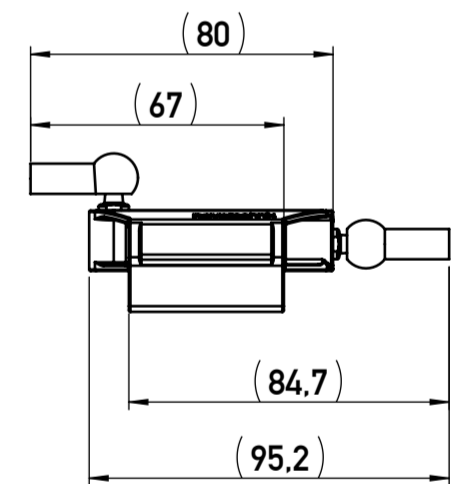
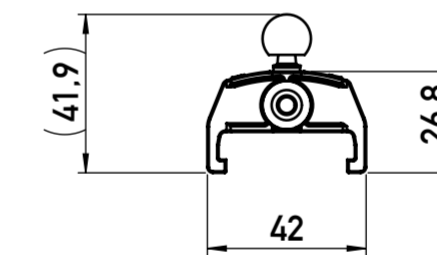


Elektrischer Nullpunkt
Electrical zero point



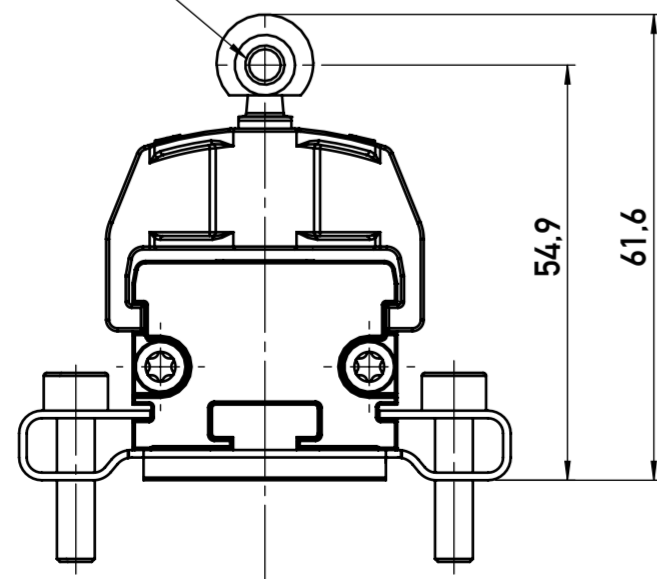
Z-TF1-P02
Z-TF1-P03
 Werkstoff Gehäuse
 Material housing: POM
 Gelenk
 Joint: Stahl verzinkt
 Steel galvanized

Maßstab
 Scale 2:1

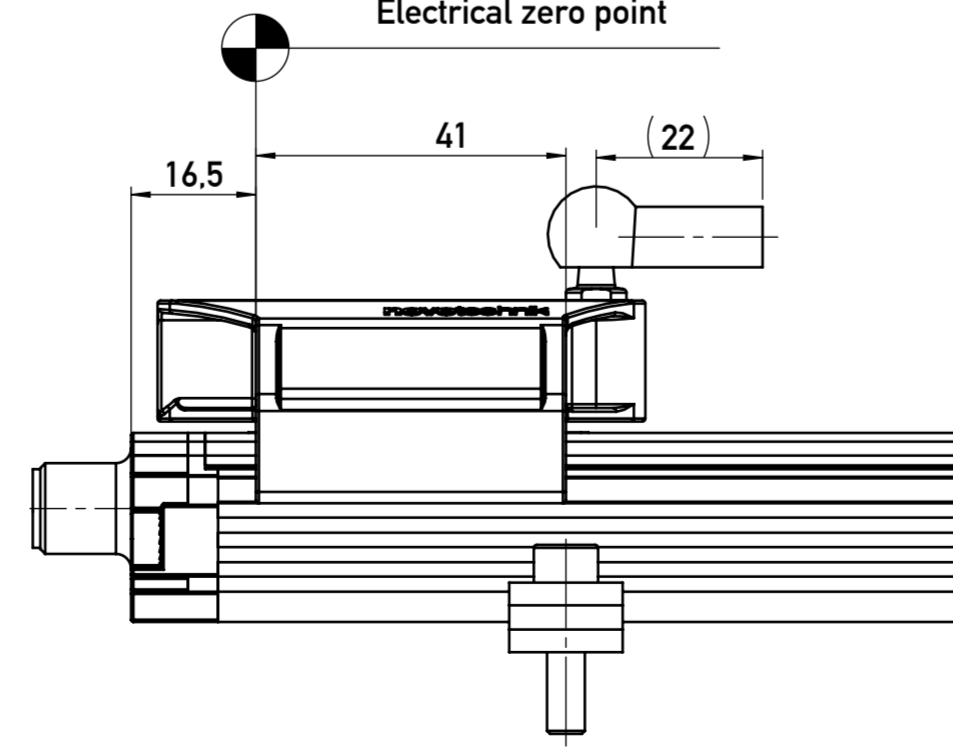


Z-TF1-P03
 Material-Nr.
 P/N: 400104345

M5, 10 tief, Auslekung 18°
 M5, 10 deep, rotation 18°



Elektrischer Nullpunkt
Electrical zero point



Der Positionsgeber kann in beiden Richtungen montiert werden.
 The position marker can be mounted in both directions.

Status: geprüft / approved			geltende Dokumente regarding documents	
Version	Änd.-Nr. revision no.	Änderung revision description	Datum / date Bearbeitet / drawn by	Datum / date Geprüft / approved by
00	-	-	05.10.2016 Buerckel	19.07.2017 Bürkle
Form- u. Lagertoleranzen nach shape and position tolerance per		Nichttol. Maße unspecified tolerances	Tolerierungsprinzip tolerancing principle	
-		ISO 2768-mK	Size ISO 14405 (E)	
Oberflächenangaben nach surface tolerancing per		-		
-		-		
Werkstückkanten nach part edges per		ECE (KBA) Nein/No	Ersetz für / Zng.-Klasse replace / draw-class	Z001
-		Novotechnik Messwertaufnehmer OHG		Typ / Baureihe type series
-		TF1		Format size
-		A2		Maßstab scale
-		1:1		Material-Nr. material no.
-		s. Text		Dokument-Nr. / document no.
-		900079293		Teildok. / document part
-		001		Blatt / sheet
-		1		
Projektionsmethode 1 projection method 1		FuSi functional safety	Benennung / title	
-		Nein/No		Positionsgeber / Position Marker