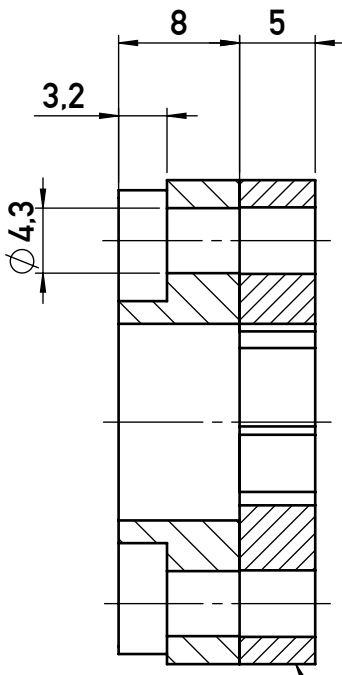
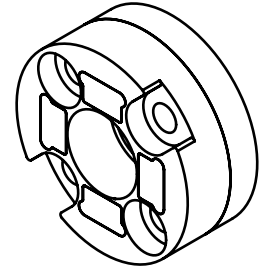
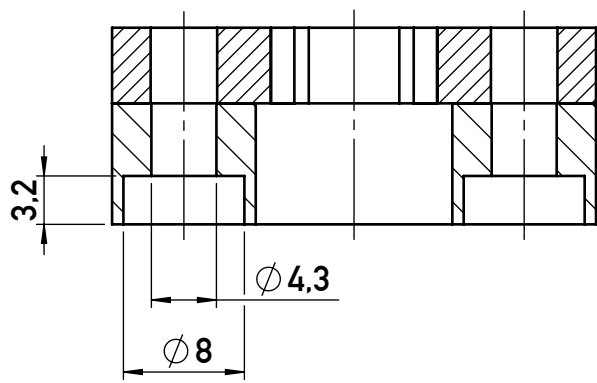
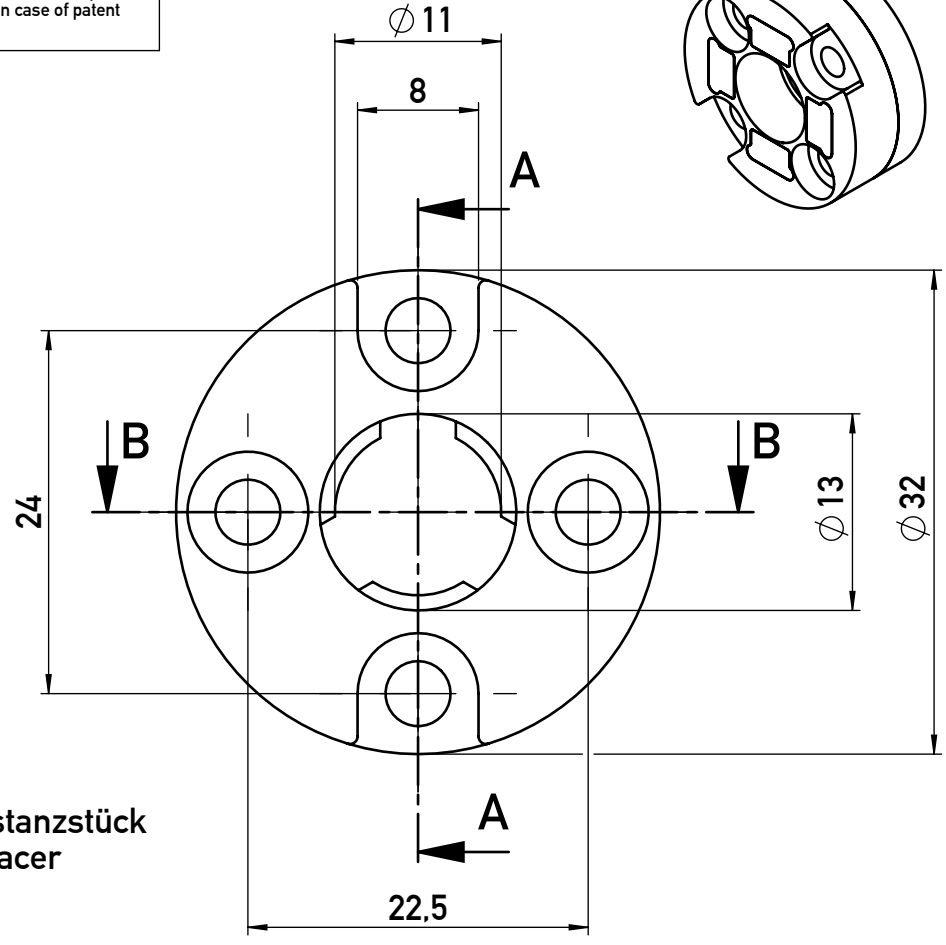


Weitergabe sowie Vervielfältigung dieser Unterlage, Verwertung und Mitteilung ihres Inhaltes nicht gestattet, soweit nicht ausdrücklich zugestanden. Zuwiderhandlungen verpflichten zu Schadensersatz. Alle Rechte für den Fall der Patentierung oder Gebrauchsmuster-Eintragung vorbehalten.
 This document is confidential and shall not be exploited, copied, reprinted or disclosed to a third party in any manner without our prior written permission. All rights reserved, especially in case of patent application or registration of petty patent.

M1:1



A-A
Distanzstück
Spacer



B-B

Positionsgeber	PA6-GF25, blau
Position marker	PA6-GF25, blue
Distanzstück	POM-Copolymer GF10 natur
Spacer	POM-Copolymer GF10 nature

Status: freigegeben / released				geltende Dokumente regarding documents -		
Version	Änd. - Nr. revision no.	Änderung revision description		Datum / date Bearbeitet / drawn by	Datum / date Geprüft / approved by	Datum / date Freigegeben / released by
00	419-0163			02.06.2020 Schlichter	18.06.2020 Buerckel	18.06.2020 Merkle
Form- u. Lagetoleranzen nach shape and position tolerance per	Nichttol. Maße unspecified tolerances ISO 2768-mK	Tolerierungsprinzip tolerancing principle ISO 8015		Gewicht / weight -		
Oberflächenangaben nach surface tolerancing per	 Siedle Gruppe Novotechnik Messwertaufnehmer OHG			Werkstoff / material -		
Werkstückkanten nach part edges per				ECE (KBA) Nein/No	Ersetzt für / Zng.-klasse replaces / draw-class - Z001	Format size A4
Projektionsmethode 1 projection method 1	FuSi functional safety Nein/No	Benennung / title Z-TH1-PD19		Dokument-Nr. / document no. 900019128		Teildok. / document part 002
						Blatt / sheet 1

© Novotechnik; Schutzvermerk nach ISO 16016 beachten: copyright note i.a.w. ISO 16016 to be observed