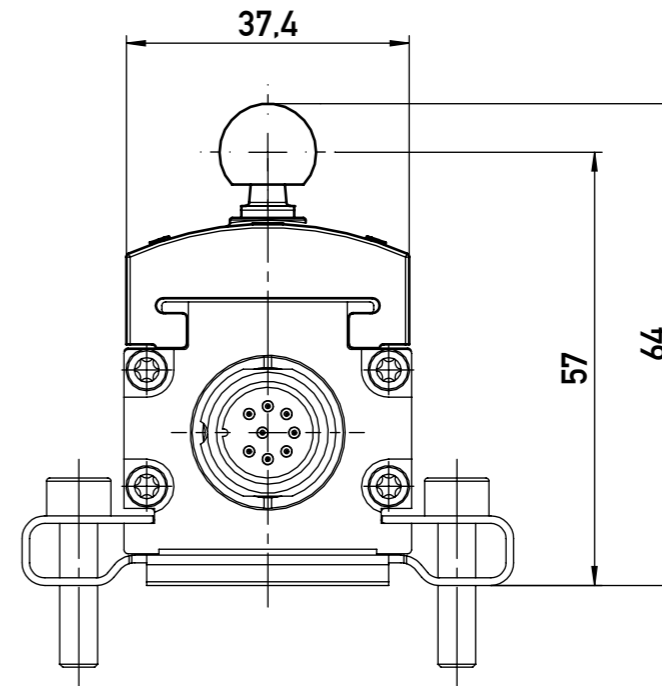
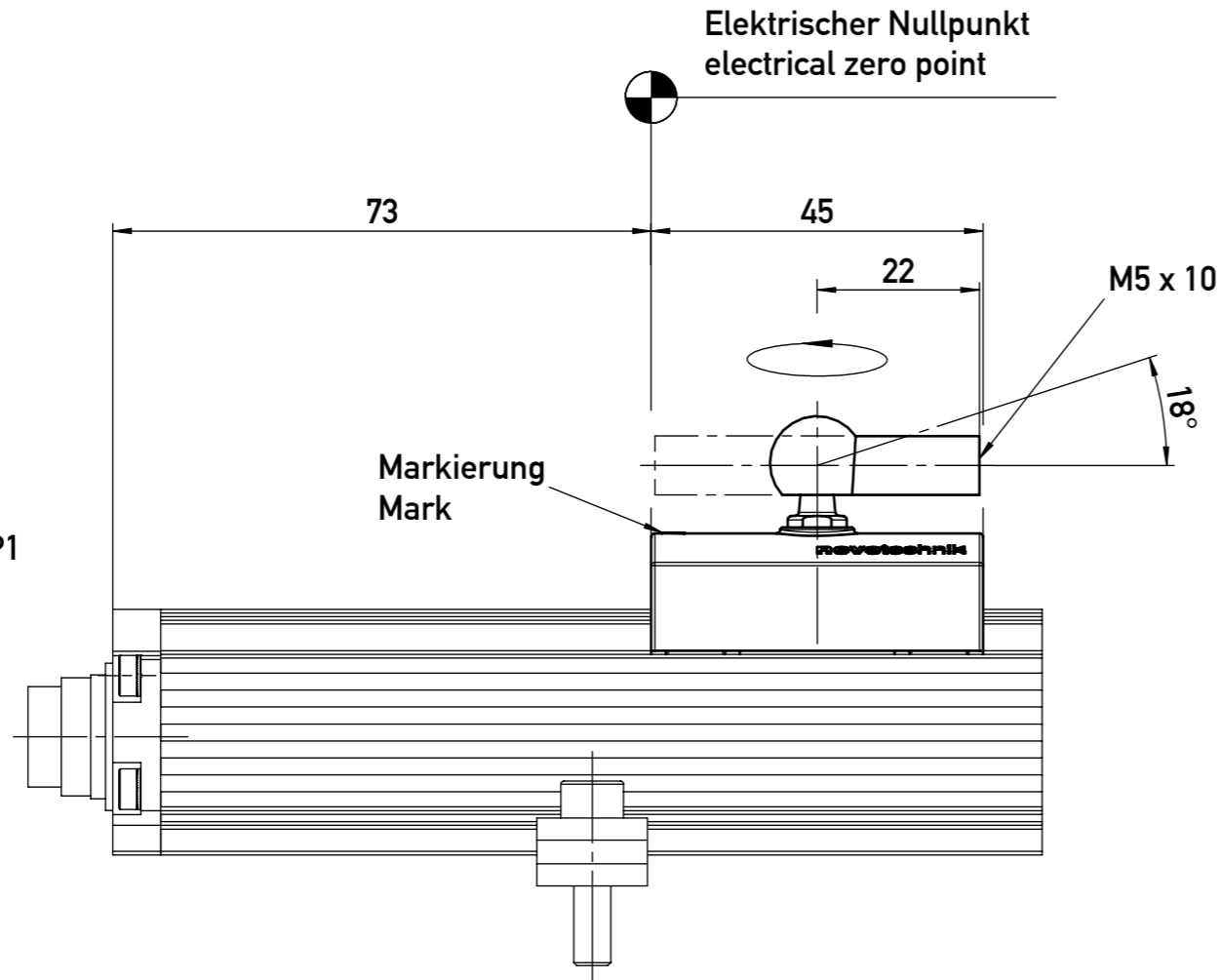


Weitergabe sowie Vervielfältigung dieser Unterlage, Verwertung und Mitteilung ihres Inhaltes nicht gestattet, soweit nicht ausdrücklich zugestanden. Zuwiderhandlungen verpflichten zu Schadensersatz. Alle Rechte für den Fall der Patentierung oder Gebrauchsmuster-Eintragung vorbehalten.
 This document is confidential and shall not be exploited, copied, reprinted or disclosed to a third party in any manner without our prior written permission. All rights reserved, especially in case of patent application or registration of petty patent.

**CAD-Freigabe
CAD-release**
 Papierausdruck unterliegt nicht dem Änderungsdienst
 paper print is not subject to change

Wegaufnehmer TP1
Transducer TP1



ACHTUNG:
Drehung des Positionsgebers führt zu einem Offset von 26,6 mm.

ATTENTION:
Rotation of the position marker result in an offset of 26,6 mm.

Index rev. ind.		Änd.-Nr. revision no.	Änderung revision description	Datum date	Bearbeitet drawn by	Geprüft checked by	Extern freigegeben external released by	Freigegeben released by
00						Celik		Jacobs
Form- u. Lagetoleranzen nach shape and position tolerance per		Nichttol. Maße unspecified tolerances ISO 2768-mK	Maßstab / scale 1:1	Name / name	Datum / date	Typ / type TP1		Format / size A3
Oberflächenangaben nach surface tolerancing per		novotechnik Siedle Gruppe		Bearbeitet drawn by	Jacobs	22.02.2011	Werkstoff / material	
Werkstückkanten nach part edges per		Novotechnik Messwertaufnehmer OHG		Geprüft checked by	Celik	15.12.2011	Werkstoff-Nr. / material no.	
Projektionsmethode 1 projection method 1		Benennung / title		Ext. freigegeben ext. released by	Jacobs	15.12.2011	Zeichnungsmaßbild drawing	
Projektionsmethode 1 projection method 1		Positiongeber / position marker Z-TP1-P08		Freigegeben released by	Jacobs	15.12.2011	Art.-Nr. part no. 005695	
Projektionsmethode 1 projection method 1		Positiongeber / position marker Z-TP1-P08		Ers. f. replaces			Zeichnungsnr. / drawing no. Z001-2739-3	
Projektionsmethode 1 projection method 1		Positiongeber / position marker Z-TP1-P08					Blatt / sheet 1 von / of 1	

W:\TP1\005695_Positionsgeber_Z-TP1-P08-00
15.12.2011 / jacobs