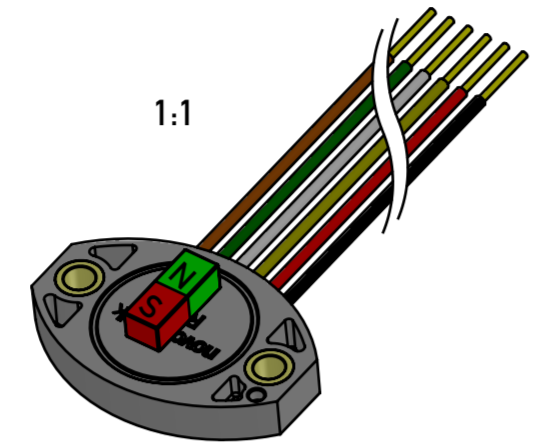
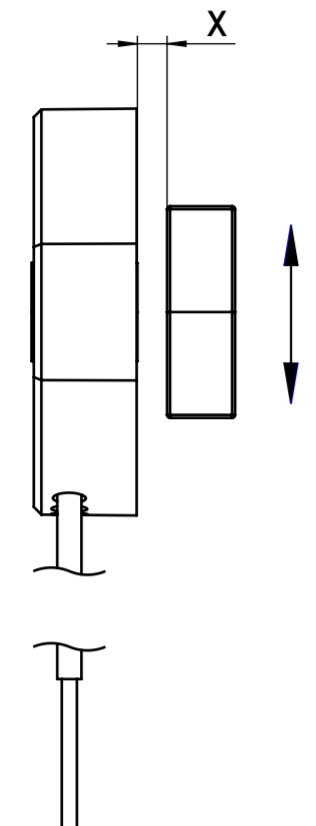


Weitergabe sowie Vervielfältigung dieser Unterlage, Verwertung und Mitteilung ihres Inhaltes nicht gestattet, soweit nicht ausdrücklich zugestanden. Zuwiderhandlungen verpflichten zu Schadensersatz. Alle Rechte für den Fall der Patentierung oder Gebrauchsmuster-Eintragung vorbehalten.
 This document is confidential and shall not be exploited, copied, re-printed or disclosed to a third party in any manner without our prior written permission. All rights reserved, especially in case of patent application or registration of petty patent.

Im Falle von Unstimmigkeiten zwischen dem deutschen und englischen Text, ist der deutsche Text ausschlaggebend.
 In case of a conflict between the German and English text, the German text shall take the precedence.

Montagehinweise und Arbeitsabstand X siehe Montageanleitung Positionsgeber.
 Installation instructions and operating distance X see manual of position markers.

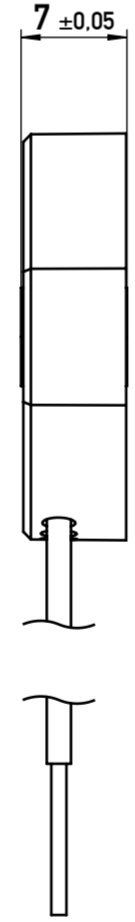
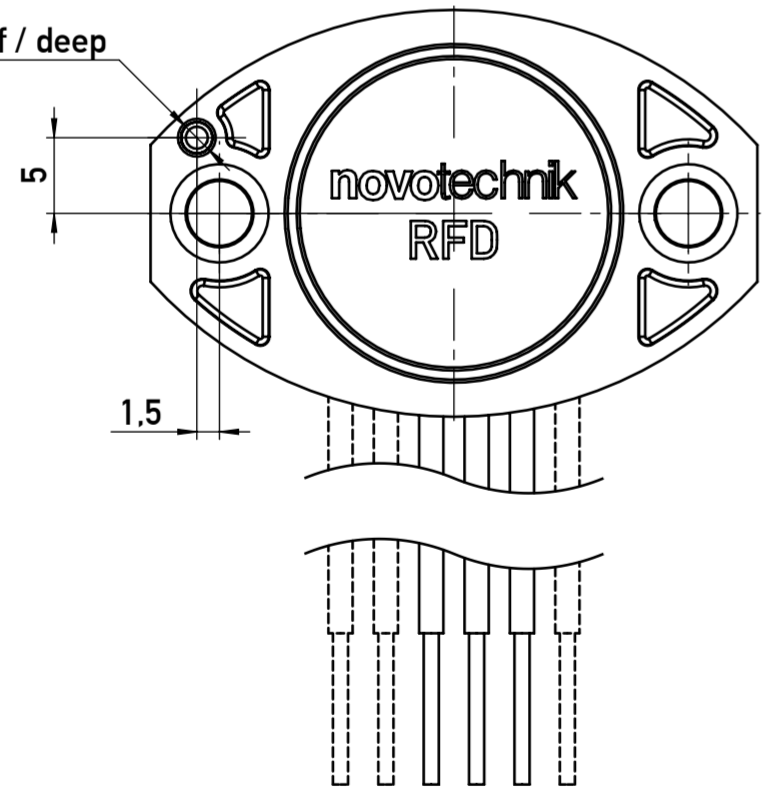


Magnet (Z-TFC-P04 als Beispiel) in elektrischer Mittelposition dargestellt.
 Magnet (Z-TFC-P04 for example) shown in electrical center position.

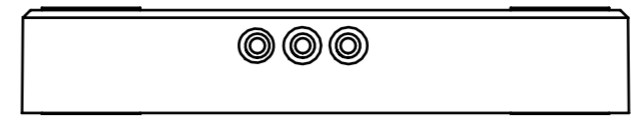
Aktive Seite
 Active side

Passive Seite
 Non active side

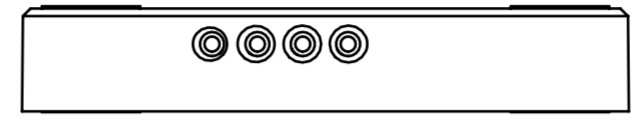
Indexierung
 Indexing
 Ø 2,1
 2,3 tief / deep



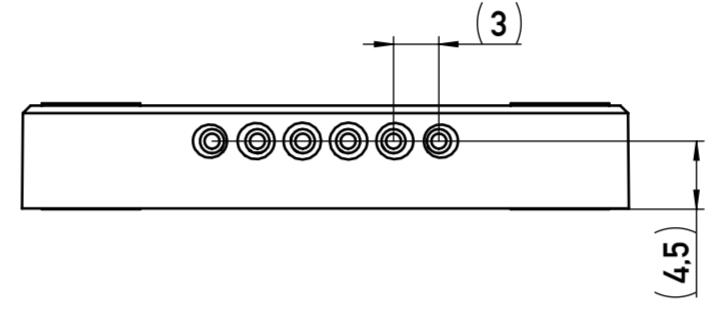
Einkanalig
 Single
 TFD-40 -6 - - - -



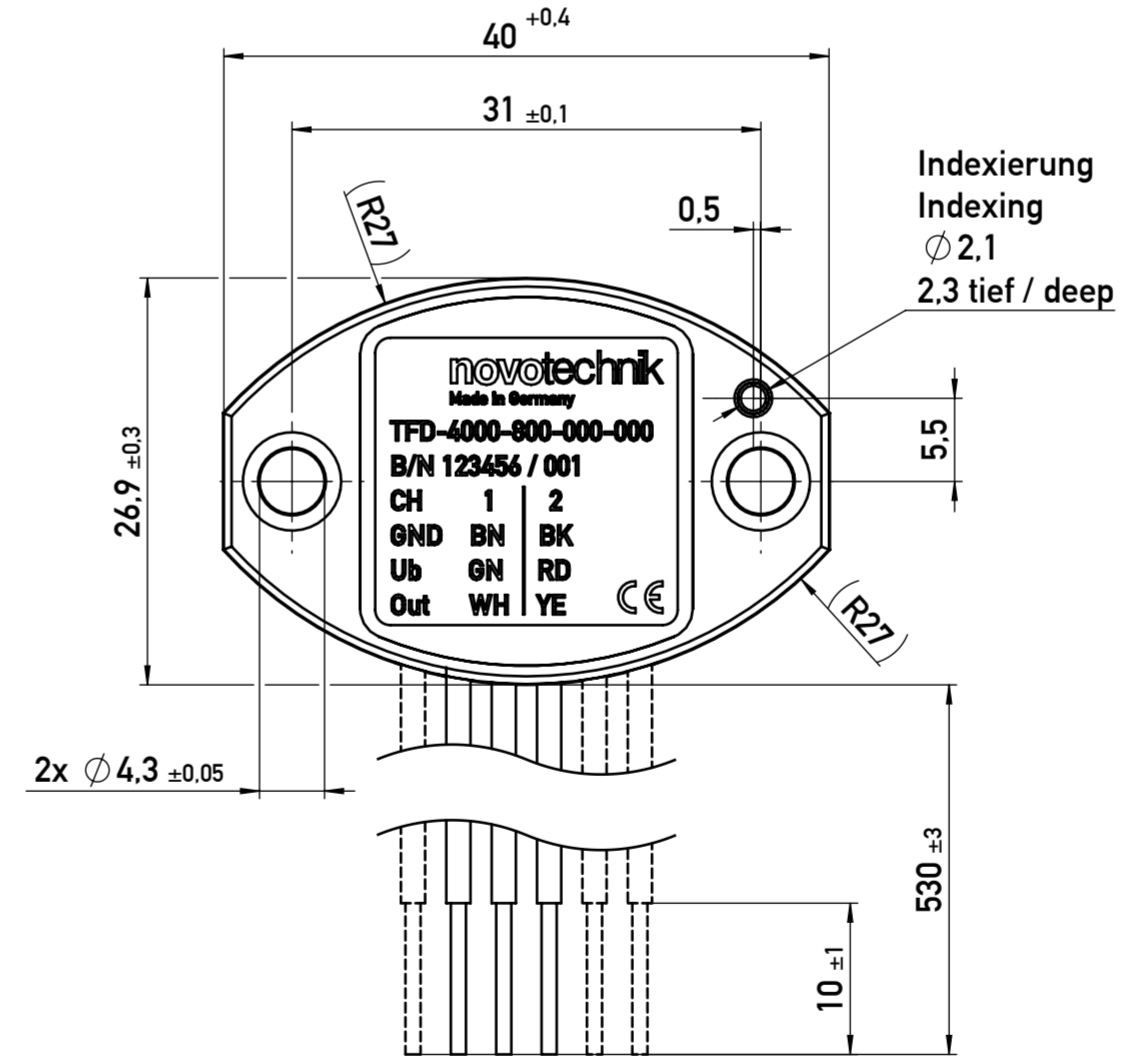
Teilredundant
 Partly redundant
 TFD-40 -7 - - - -



Vollredundant
 Fully redundant
 TFD-40 -8 - - - -



01
 Anschlußbelegung siehe Datenblatt.
 Connection assignment see data sheet.



Materialliste / Bill of material

Gehäuse / housing	PBT GF
Buchsen / sockets	Messing / brass
Verguss / potting	PUR
Litzen / wires	FLRYW Litzen / wires: 0.5 mm ² Isolations- / Insulation- Ø 1.6 mm

Das Signal des Sensors kann durch magnetische Gegenstände oder magnetische Felder in direkter Umgebung des Sensors beeinflusst werden.
 Zwischen Magnet/Sensor-Einheit und umgebenden magnetischen bzw. magnetisierbaren Materialien ist ein Mindestabstand von 12 mm einzuhalten. Ist dies nicht möglich, wirkt sich das auf die Genauigkeit des Systems aus. Die Daten sind in diesem Fall separat zu verifizieren.

The output signal can be influenced by magnetic parts or magnetic fields in its direct environment.
 Between magnet / sensor unit and surrounding magnetic or magnetizable materials a minimum distance of 12 mm must be ensured. If this is not possible, the accuracy of the system will be affected and the data have to be verified.

Status: freigegeben / released		geltende Dokumente regarding documents	
Version	Änd.-Nr. revision no.	Datum / date Bearbeitet / drawn by	Datum / date Geprüft / approved by
01	418-0041	04.07.2018 Schlichter	12.07.2018 Weller
Form- u. Lagertoleranzen nach shape and position tolerance per		Nichttol. Maße unspecified tolerances	Toleranzprinzip tolerancing principle
-		-	Size ISO 14405 (E)
Oberflächenangaben nach surface tolerancing per		-	
-		-	
Werkstückarten nach part edges per		ECE (KBA) Nein/No	novotechnik Siedle Gruppe Novotechnik Messwertnehmer OHG
-		Typ / Baureihe type series	Format size
-		TFD	A2
Projektionsmethode 1 projection method 1		FuSi functional safety	Maßstab scale
-		Benennung / title TFD-4000	2:1
-		Dokument-Nr. / document no.	Material-Nr. material no.
-		900077584	-
-		Teilidok. / document part	Blatt / sheet
-		001	1