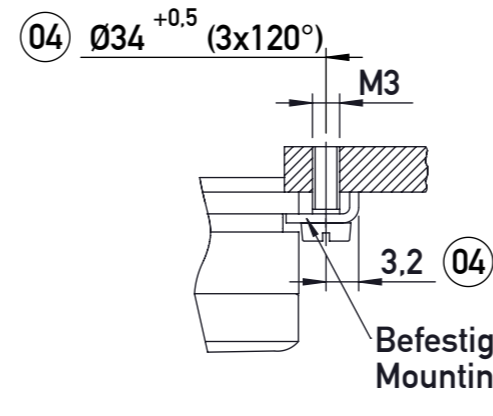
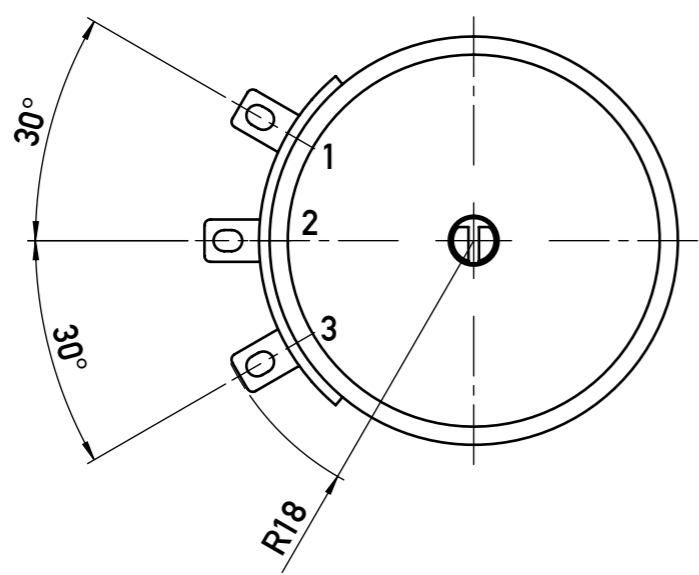
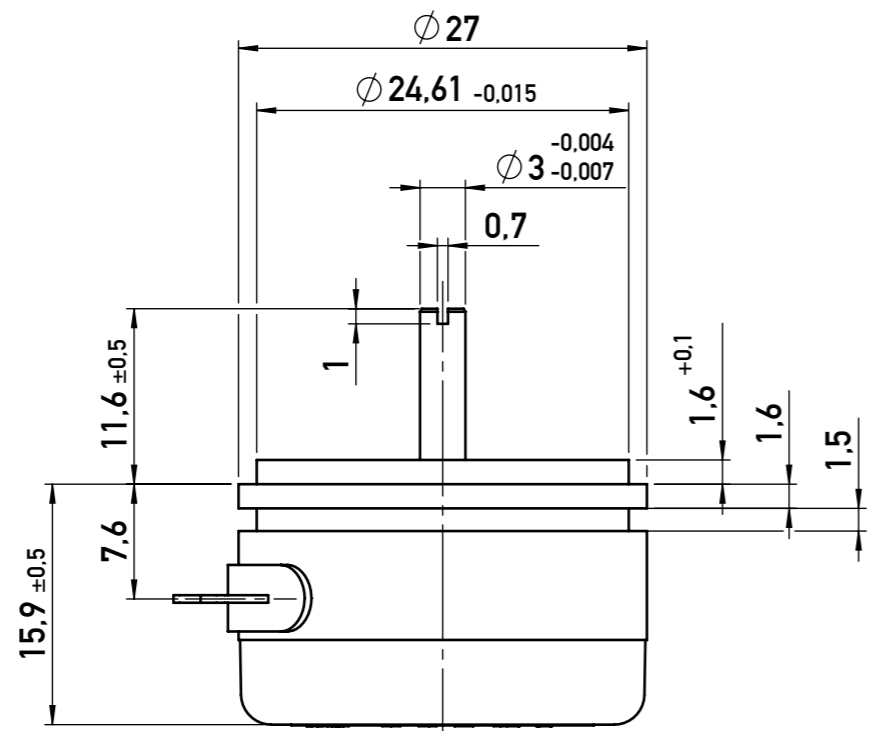
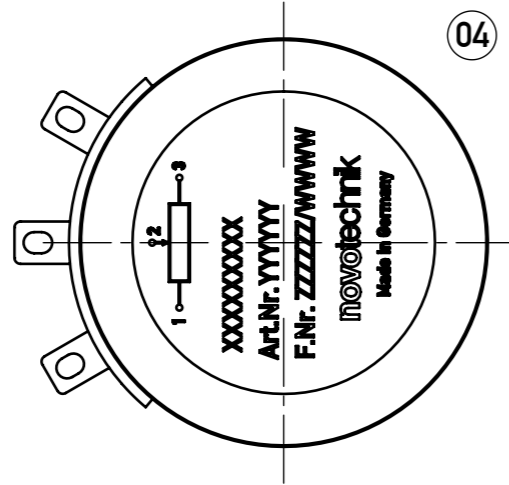
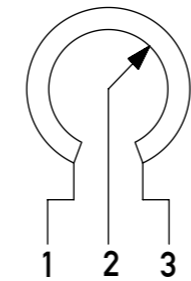
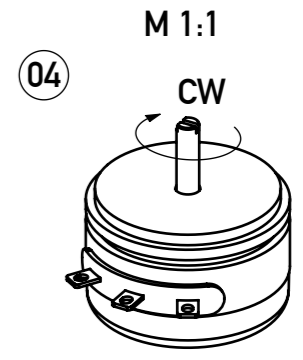


Weitergabe sowie Vervielfältigung dieser Unterlage. Verwertung und Mitteilung ihres Inhaltes nicht gestattet, soweit nicht ausdrücklich zugestanden. Zuwiderhandlungen verpflichten zu Schadensersatz. Alle Rechte für den Fall der Patentierung oder Gebrauchsmuster-Eintragung vorbehalten.
 This document is confidential and shall not be exploited, copied, reprinted or disclosed to a third party in any manner without our prior written permission. All rights reserved, especially in case of patent application or registration of petty patent.

Im Falle von Unstimmigkeiten zwischen dem deutschen und englischen Text, ist der deutsche Text ausschlaggebend.
 In case of a conflict between the german and english text, the german text shall take the precedence.



Befestigungsklammer Z1-11
 Mounting clamps Z1-11



Schaltbild (auf Welle gesehen)
 Schematic (seen on shaft)

| | | |
|----|-------------------|--|
| 04 | Flansch Flange | Aluminium, eloxiert Aluminium, anodized |
| | Deckel Cover | PBT GK 20 |
| | Welle Shaft | Edelstahl Stainless Steel |

| Mat.-Nr. P/N | Typ Type |
|-----------------|-------------|
| 400003201 | P-2501-A102 |
| 400003202 | P-2501-A202 |
| 400003203 | P-2501-A502 |

| | | | | | |
|--|--|---|--|---------------------------------------|--|
| Status: freigegeben / released | | | geltende Dokumente regarding documents - | | |
| Version | Änd.-Nr. revision no. | Änderung revision description | Datum / date Bearbeitet / drawn by | Datum / date Geprüft / approved by | Datum / date Freigegeben / released by |
| 04 | 420-0058 | Darstellung Klammerbefestigung: Z1-11 war Z1-15; Ø34+0.5 war Ø42.5+0.5; Maß 3.2 war 3.6; 3D-Darstellung hinzu; Darstellung mit Typenschild hinzu; Zeichnungsformat auf DIN A3 geändert; Tabelle hinzu | 25.05.2020 Schlichter | 08.06.2020 Weller | 08.06.2020 Merkle |
| Form- u. Lagetoleranzen nach shape and position tolerance per | Nichttol. Maße unspecified tolerances | Tolerierungsprinzip tolerancing principle ISO 8015 | Gewicht / weight - | | |
| Oberflächenangaben nach surface tolerancing per | - | | Werkstoff / material - | | |
| Werkstückkanten nach part edges per | ECE (KBA) Nein/No | novotechnik Siedle Gruppe Novotechnik Messwertaufnehmer OHG | Ersatz für / Zng.-klasse replaces / draw-class - | Maßstab scale 2:1 | Material-Nr. material no. s. Tabelle / see table |
| Projektionsmethode 1 projection method 1 | FuSi functional safety Nein/No | Benennung / title P-2501-A_ _ _ | Typ / Baureihe type series P25 | Format size A3 | Dokument-Nr. / document no. 900019073 |
| | | | Teil dok. / document part 001 | | Blatt / sheet 1 |