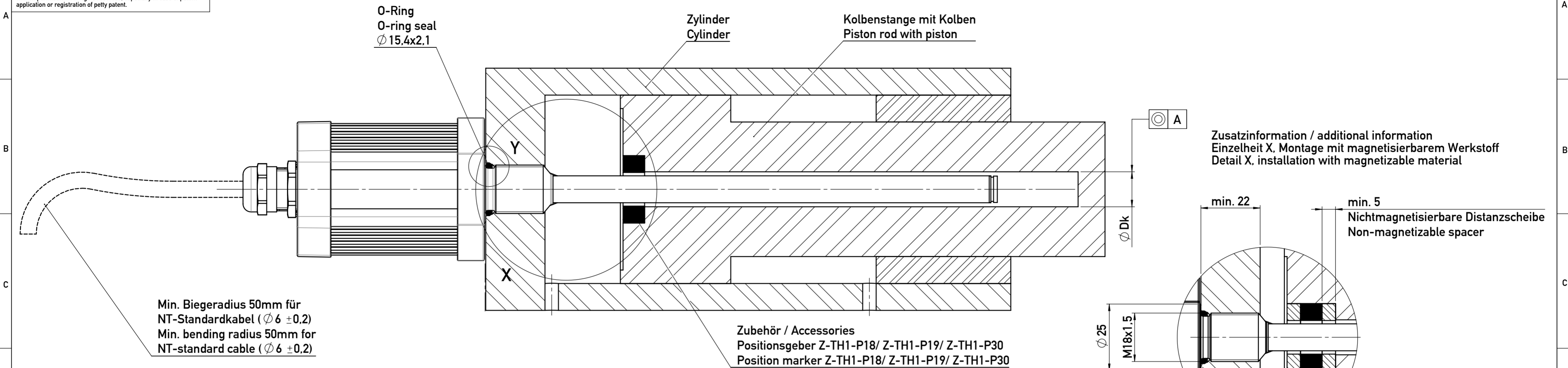


Weitergabe sowie Vervielfältigung dieser Unterlage, Verwertung und Mitteilung ihres Inhaltes nicht gestattet, soweit nicht ausdrücklich zugestanden. Zuwiderhandlungen verpflichten zu Schadensersatz. Alle Rechte für den Fall der Patentierung oder Gebrauchsmuster-Eintragung vorbehalten.  
 This document is confidential and shall not be exploited, copied, reprinted or disclosed to a third party in any manner without our prior written permission. All rights reserved, especially in case of patent application or registration of petty patent.

**Schematische Darstellung**  
**Schematic view**

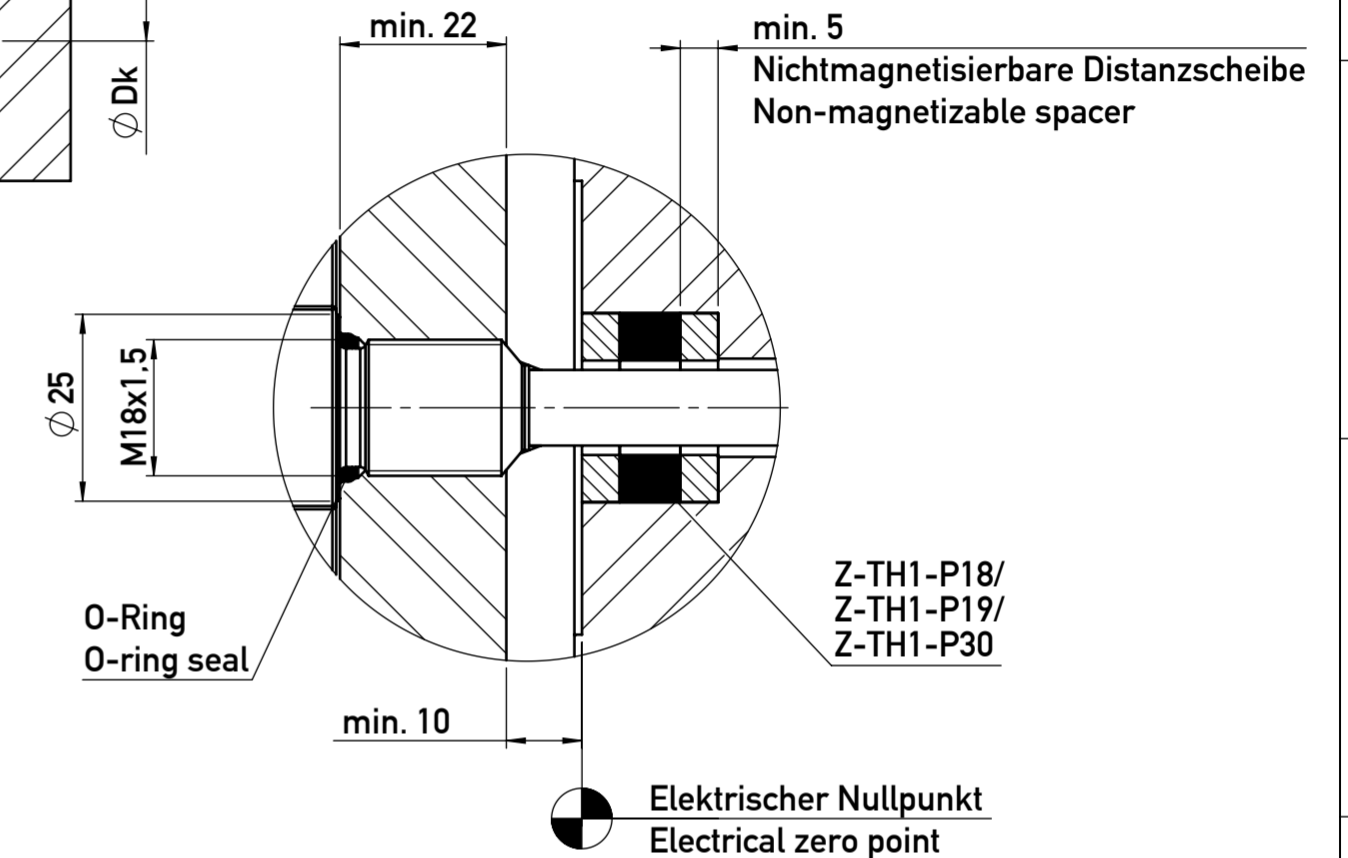
Im Falle von Unstimmigkeiten zwischen dem deutschen und englischen Text, ist der deutsche Text ausschlaggebend.  
 In case of a conflict between the German and English text, the German text shall take the precedence.



Zusatzinformation / additional information  
 Einzelheit X. Montage mit magnetisierbarem Werkstoff  
 Detail X. installation with magnetizable material

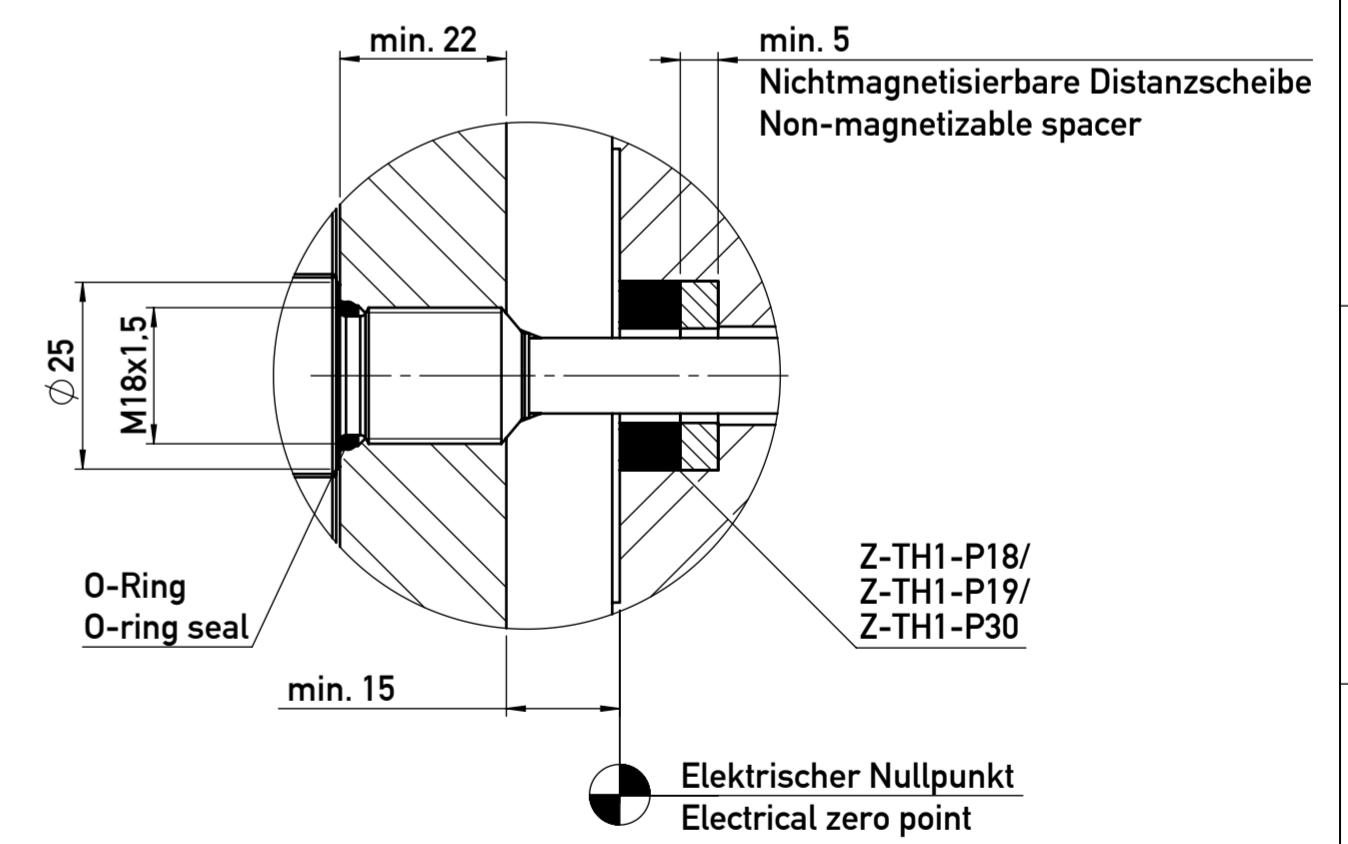
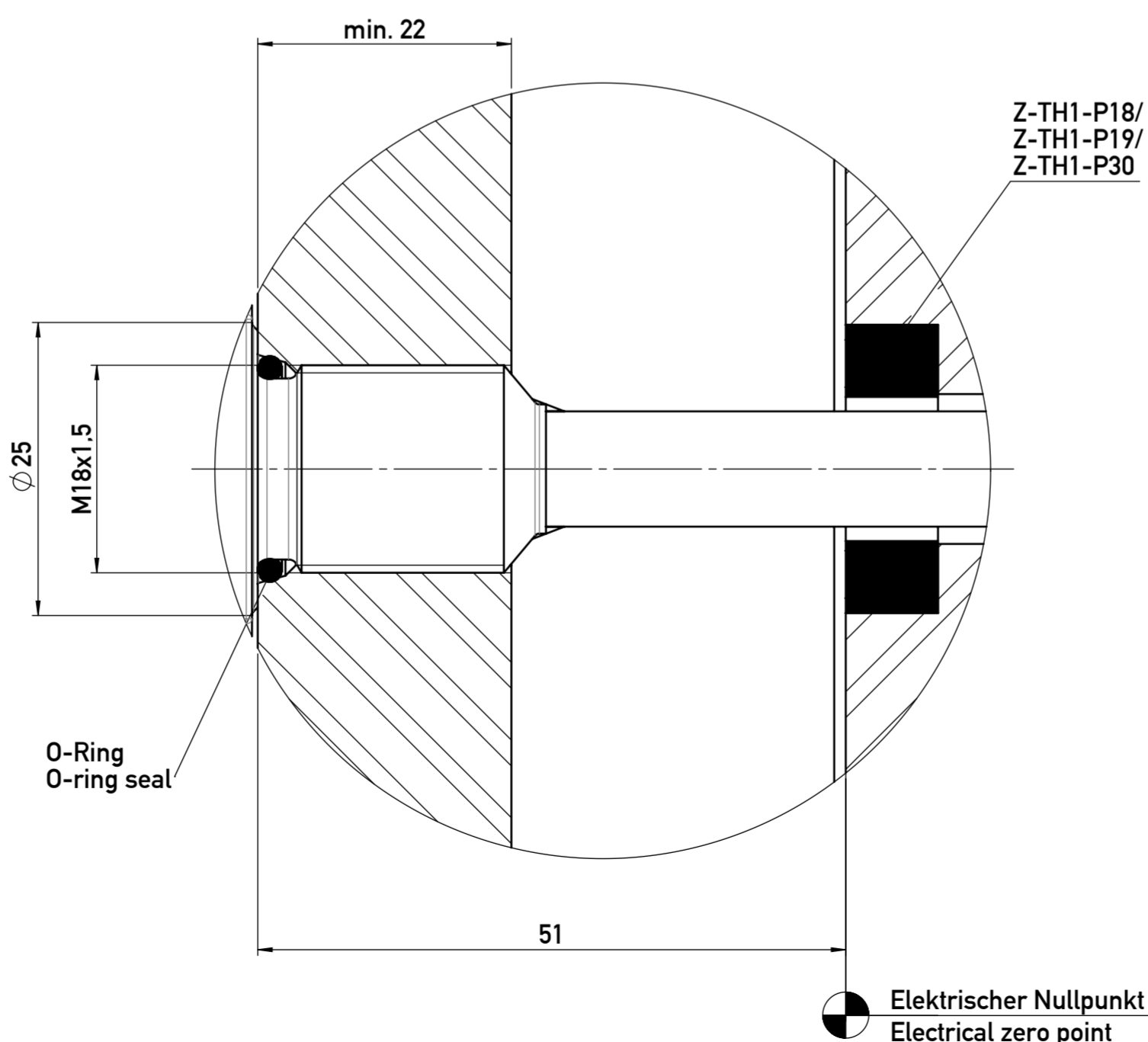
Min. Biegeradius 50mm für NT-Standardkabel (Ø 6 ±0,2)  
 Min. bending radius 50mm for NT-standard cable (Ø 6 ±0,2)

**Einzelheit X**  
**Detail X**  
**M 2 : 1**

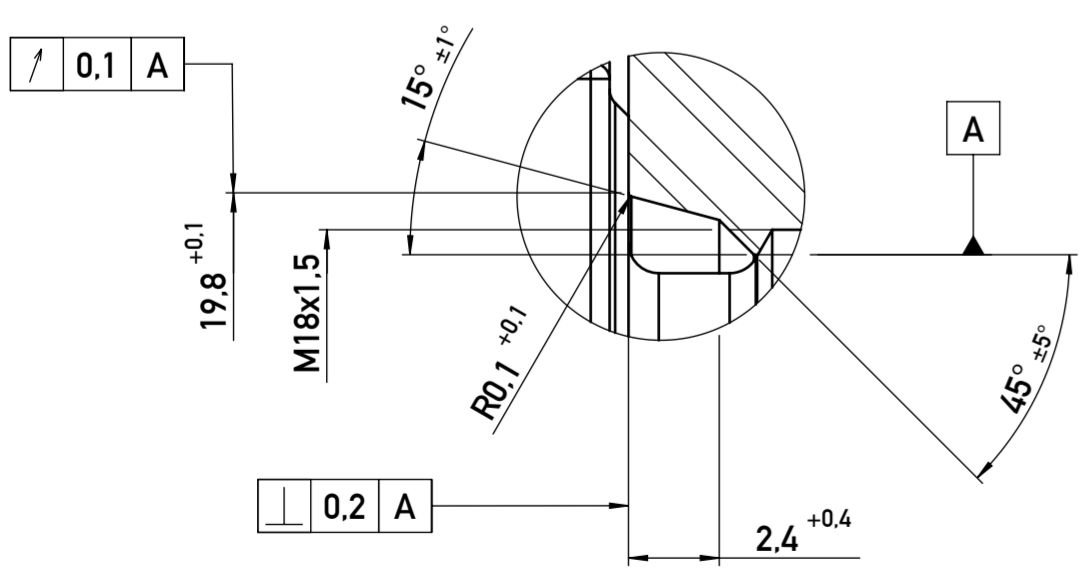


**Einzelheit Y**  
**Detail Y**  
**M 5 : 1**

Einschraubbohrung nach ISO 6149 (ohne O-Ring dargestellt)  
 Bore hole according to ISO 6149 (shown without o-ring seal)



Montagehinweise siehe Gebrauchsanleitung  
 Mounting instructions see manual



<b>Status:</b> freigegeben / released			geltende Dokumente regarding documents		
Version	Änd.-Nr. revision no.	Änderung revision description	Datum / date Bereitet / drawn by	Datum / date Geprüft / approved by	Datum / date Freigegeben / released by
02	4-P0861-04	Einzelheiten aktualisiert	21.06.2022 Thiel	21.10.2022 Buerckel	04.01.2023 Merkle
Form- u. Lagertoleranzen nach shape and position tolerance per	Nichttol. Maße unspecified tolerances	Tolerierungsprinzip tolerancing principle	Gewicht / weight		
-	-	ISO 8015	-		
Oberflächenangaben nach surface tolerancing per	ECE (KBA) Nein/No	<b>novotechnik</b> Siedle Gruppe	Ersetzt für / Zsg.-Klasse replaces / draw-class	Format size	Maßstab scale
-	-	Novotechnik Messwertaufnehmer OHG	Z001-2894	A2	1:1
Werkstückkanten nach part edges per	FuSi functional safety		Typ / Baureihe type series	Material-Nr. material no.	
-	Nein/No		TH1	TH1	
Projektionsmethode 1 projection method 1	Benennung / title		Dokument-Nr. / document no.	Teildok. / document part	Blatt / sheet
1	TH1 M18x1,5 MA104/ MA108 Mounting		900030447	002	1