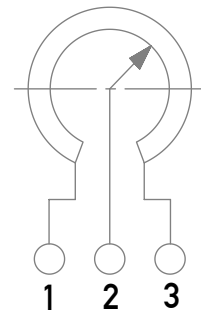
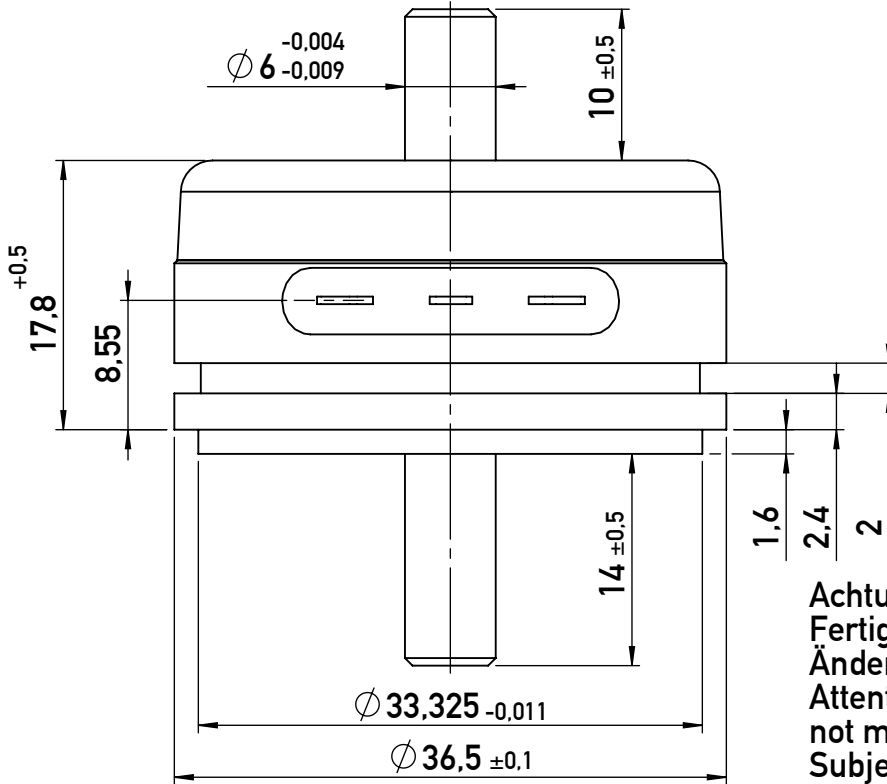
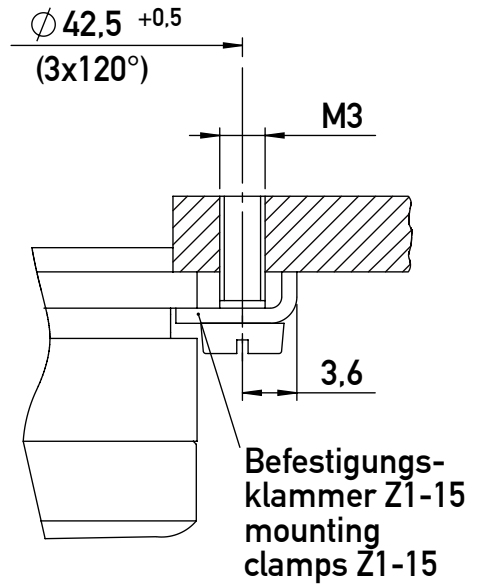
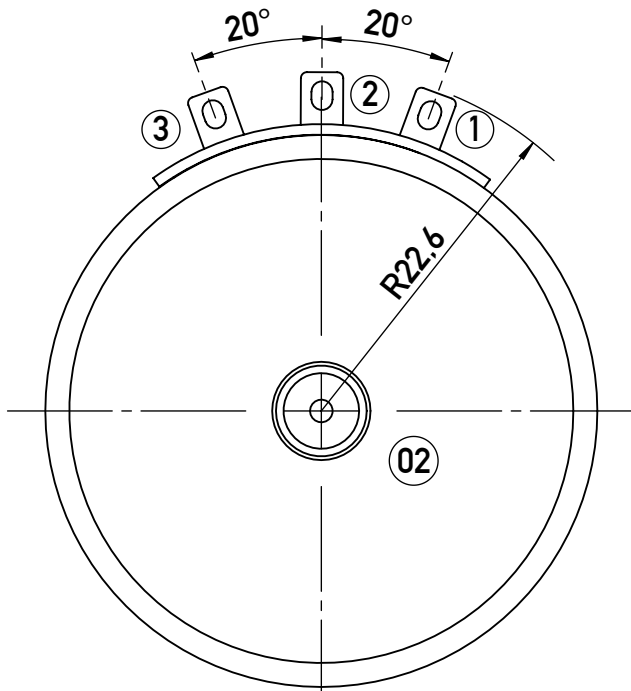


Weitergabe sowie Vervielfältigung dieser Unterlage, Verwertung und Mitteilung ihres Inhaltes nicht gestattet, soweit nicht ausdrücklich zugestanden. Zuwiderhandlungen verpflichten zu Schadensersatz. Alle Rechte für den Fall der Patentierung oder Gebrauchsmuster-Eintragung vorbehalten.  
 This document is confidential and shall not be exploited, copied, reprinted or disclosed to a third party in any manner without our prior written permission. All rights reserved, especially in case of patent application or registration of petty patent.

1  
5  
10  
25  
50



Schaltbild auf die Welle gesehen schematic seen on shaft

**Achtung! Einbaumaße sind keine Fertigungsmaße**  
**Änderungen vorbehalten**  
**Attention! Mounting dimensions are not manufacturing dimensions.**  
**Subject to change.**

Status: freigegeben / released

geltende Dokumente regarding documents -

Version	Änd. - Nr. revision no.	Änderung revision description	Datum / date Bearbeitet / drawn by	Datum / date Geprüft / approved by	Datum / date Freigegeben / released by		
02	418-0111	Wellenansenkung hinzu	06.09.2018 Weller	13.09.2018 Schmied	13.09.2018 Braun		
Form- u. Lagetoleranzen nach shape and position tolerance per		Nichttol. Maße unspecified tolerances ISO 2768-MK	Tolerierungsprinzip tolerancing principle ISO 8015		Gewicht / weight -		
Oberflächenangaben nach surface tolerancing per		 Siedle Gruppe Novotechnik Messwertaufnehmer OHG			Werkstoff / material -		
Werkstückkanten nach part edges per					ECE (KBA) Nein/No	Ersatz für / Zng.-klasse replaces / draw-class - Z001-2543	Format size A4
Projektionsmethode 1 projection method 1		FuSi functional safety Nein/No	Typ / Baureihe type series P4502 A502	Dokument-Nr. / document no. 900019132		Teildok. / document part 001	Blatt / sheet 1