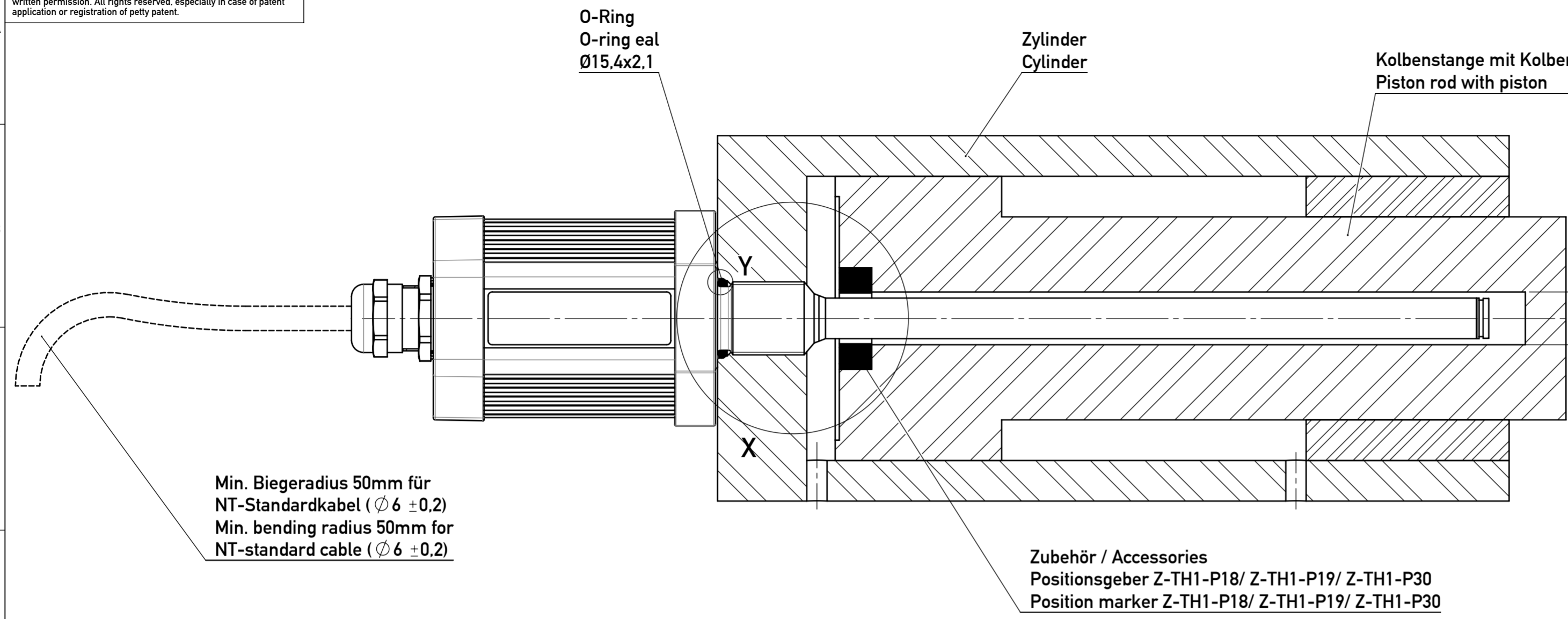


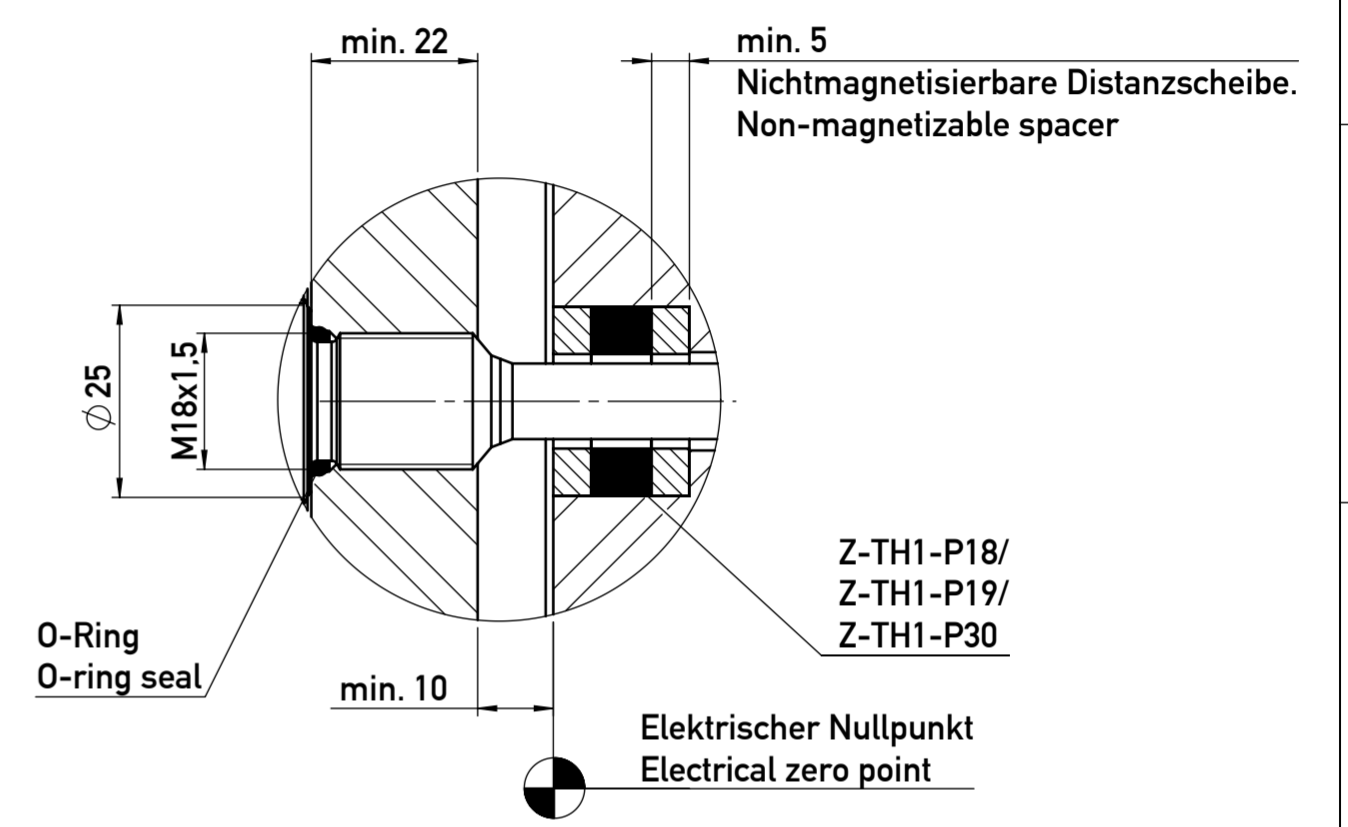
Weitergabe sowie Vervielfältigung dieser Unterlage, Verwertung und Mitteilung ihres Inhaltes nicht gestattet, soweit nicht ausdrücklich zugestanden. Zuwiderhandlungen verpflichten zu Schadensersatz. Alle Rechte für den Fall der Patentierung oder Gebrauchsmuster-Eintragung vorbehalten.
 This document is confidential and shall not be exploited, copied, reprinted or disclosed to a third party in any manner without our prior written permission. All rights reserved, especially in case of patent application or registration of petty patent.

Schematische Darstellung
Schematic view

Im Falle von Unstimmigkeiten zwischen dem deutschen und englischen Text, ist der deutsche Text ausschlaggebend.
 In case of a conflict between the German and English text, the German text shall take the precedence.

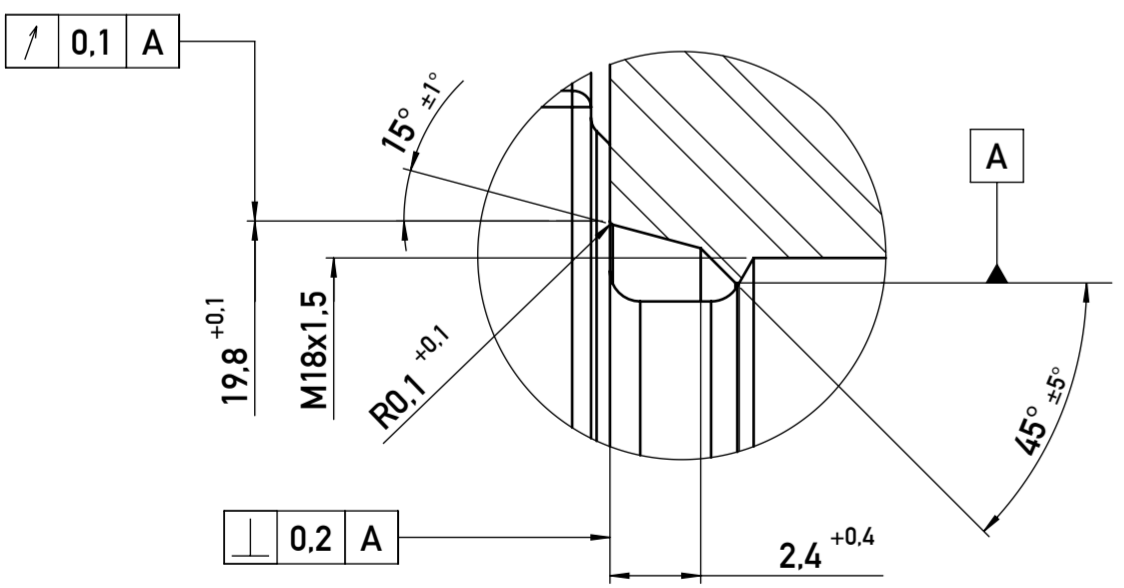


Zusatzinformation / additional information
 Einzelheit X, Montage mit magnetisierbarem Werkstoff
 Detail X, installation with magnetizable material

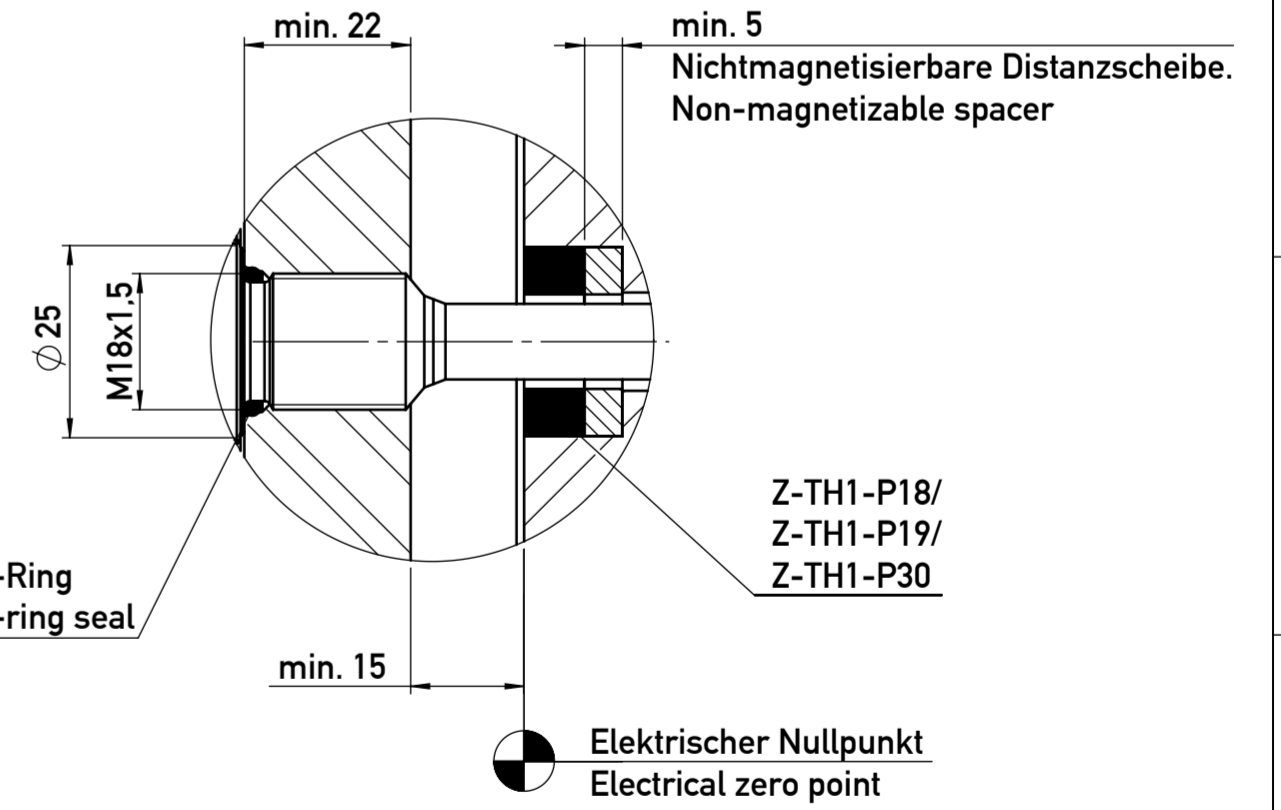
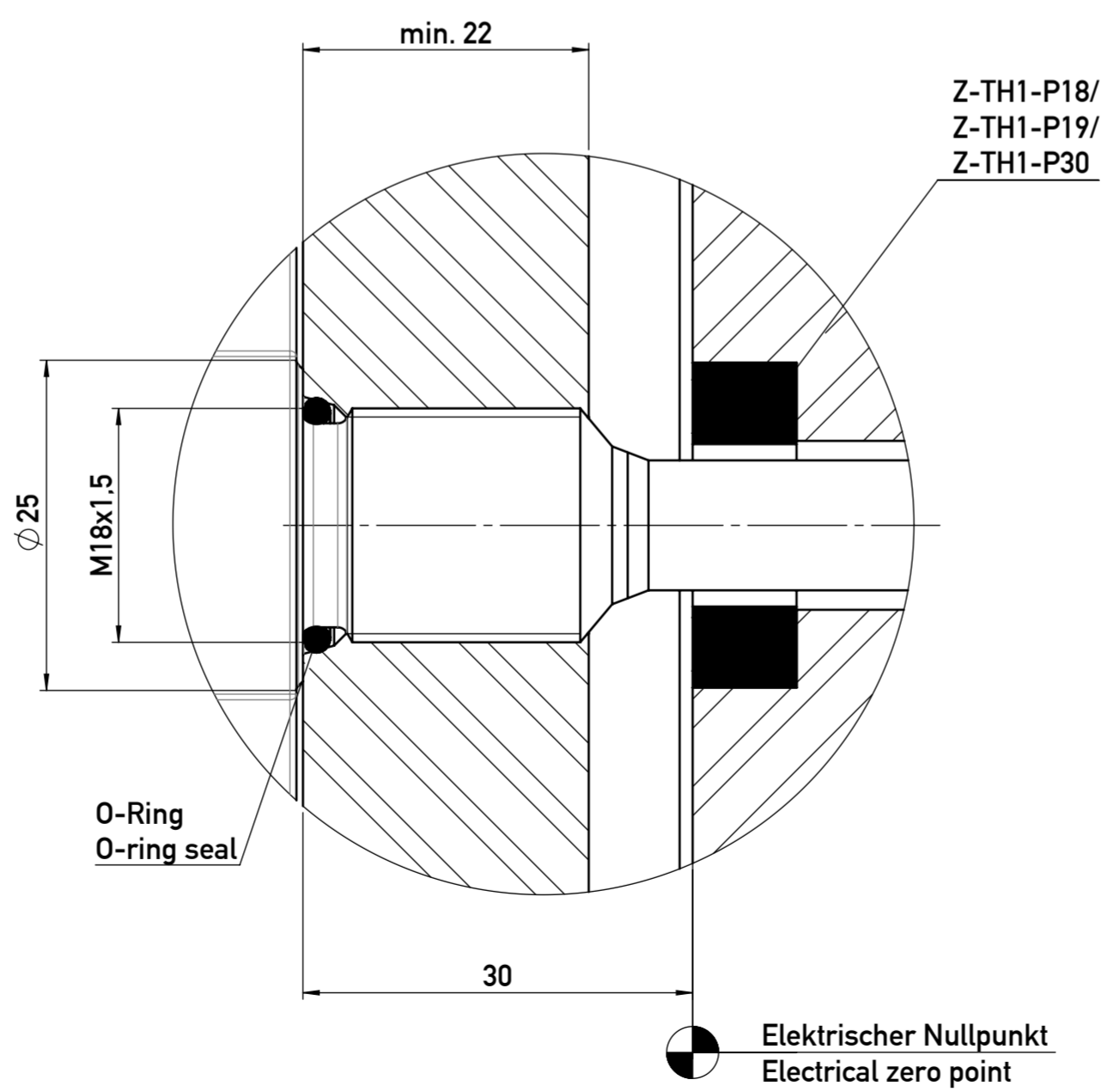


Einzelheit Y
Detail Y
M 5 : 1

Einschraubbohrung nach ISO 6149
 (ohne O-Ring dargestellt)
 Bore hole according to ISO 6149
 (shown without o-ring seal)



Einzelheit X
Detail X
M 2 : 1



Montagehinweise siehe Gebrauchsanleitung
 Mounting instructions see manual

Status: freigegeben / released			geltende Dokumente regarding documents		
Version	Änd.-Nr. revision no.	Änderung revision description	Datum / date Bearbeitet / drawn by	Datum / date Geprüft / approved by	Datum / date Freigegeben / released by
02	4-P0861-04	Einzelheiten aktualisiert	21.06.2022 Thiel	21.10.2022 Buerckel	04.01.2023 Merkle
Form- u. Lagertoleranzen nach shape and position tolerancing per	Nichtstl. Maße unspecified tolerances	Toleranzierungsprinzip tolerancing principle	Gewicht / weight		
-	-	ISO 8015	-		
Oberflächenangaben nach surface tolerancing per	ECE (KBA) Nein/No	novotechnik Siedle Gruppe Novotechnik Messwertaufnehmer OHG	Werkstoff / material		
-	FuSi functional safety Nein/No		-		
Werkstückkanten nach part edges per	-	Ersetzt für / Zng.-Klasse replaces / draw-class	Format size	Maßstab scale	Material-Nr. material no.
-	-	Z001-2893	A2	1:1	TH1
Projektionsmethode 1 projection method 1	Benennung / title		Dokument-Nr. / document no.		Teildok. / document part
1	TH1 M18x1.5 MA102/MA106 Mounting		900030445		002
				Blatt / sheet	1