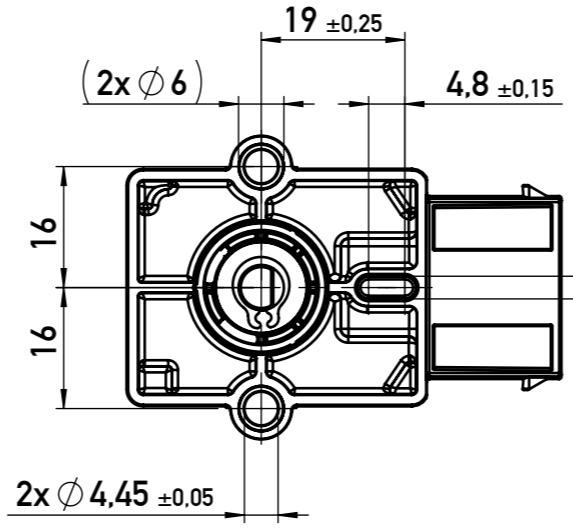
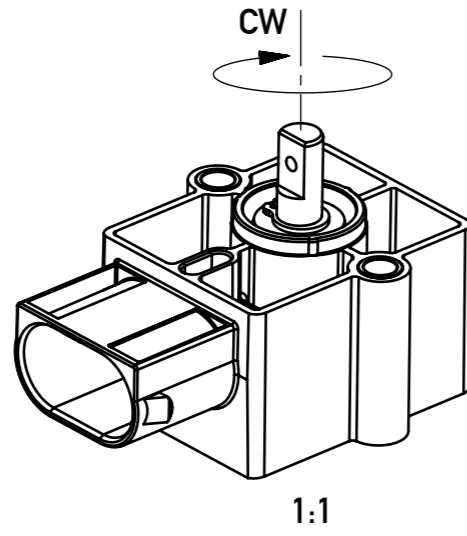
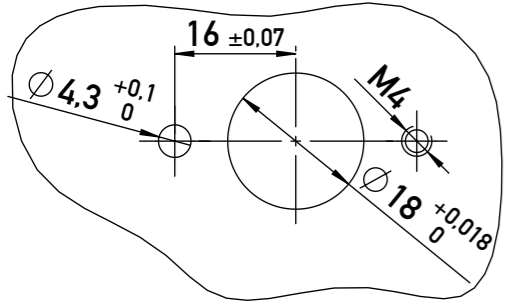


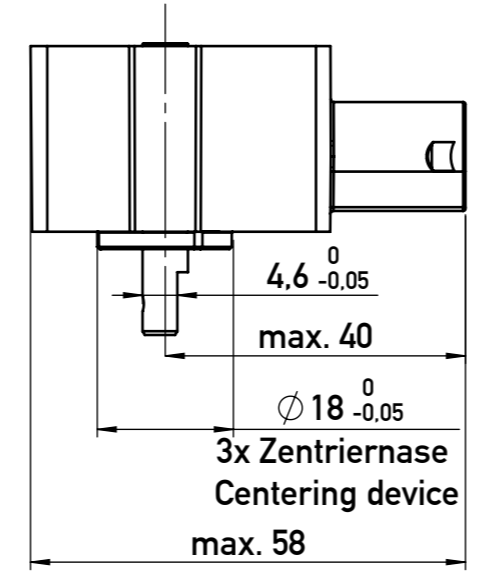
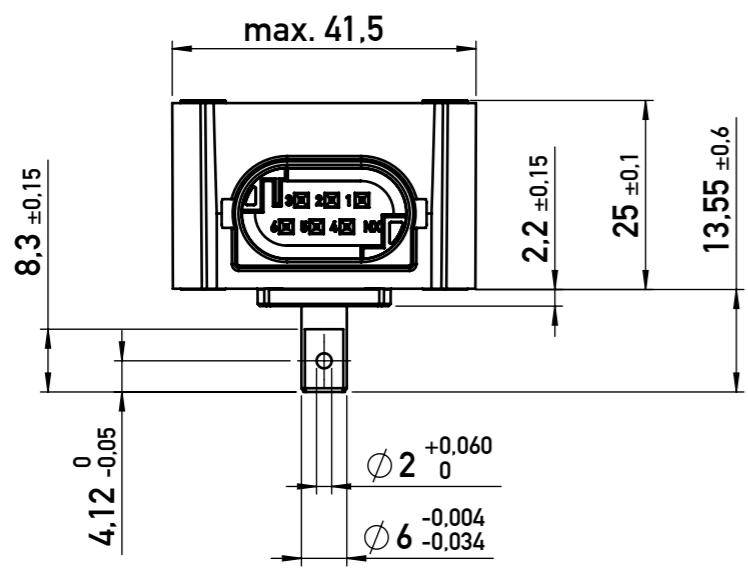
Weitergabe sowie Vervielfältigung dieser Unterlage, Verwertung und Mitteilung ihres Inhaltes nicht gestattet, soweit nicht ausdrücklich zugestanden. Zuwiderhandlungen verpflichten zu Schadensersatz. Alle Rechte für den Fall der Patentierung oder Gebrauchsmuster-Eintragung vorbehalten.
 This document is confidential and shall not be exploited, copied, reprinted or disclosed to a third party in any manner without our prior written permission. All rights reserved, especially in case of patent application or registration of petty patent.

Im Falle von Unstimmigkeiten zwischen dem deutschen und englischen Text, ist der deutsche Text ausschlaggebend.
 In case of a conflict between the German and English text, the German text shall take the precedence.

Vorschlag Bohrbild/
 Recommended hole pattern:
 2x Ø4,3 oder 2x M4



Mechanische Daten / Mechanical data	
Gehäuse / Housing	PBT GF30%
Befestigungsbuchsen / Mounting bushing	1.4104
Lagerung / Bearing	Messingbuchse / Bronze sleeve
Welle / Shaft	1.4305
Verguss / Potting	EPOXY
Anlenkhebel / Lever arm	Aluminium, eloxiert / Aluminium, anodized
Gegenstecker / Mating connector	AMP MQS Connector 6S, coding A, tinned Housing 1-967616-1 Contact 6x 963727-1 Sealing 6x 967067-2



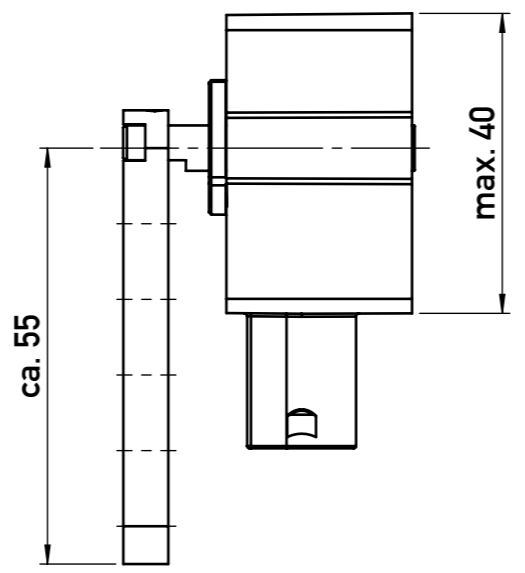
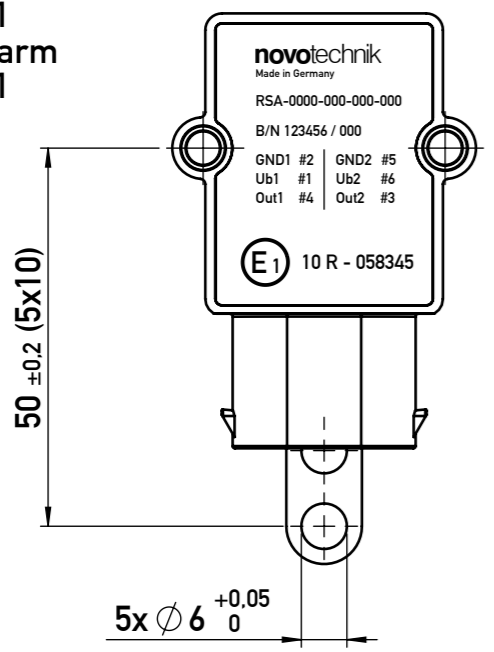
Anschlussbelegung siehe Datenblatt
 Connection assignment see data sheet

Produktvarianten für sicherheitsrelevante Anwendungen bzw. mit E1 - Typgenehmigung => Klassifizierung siehe Datenblatt
 Product versions for safety - related systems or with European E1 type approval => Classification see data sheet

§ FS Hinweise zur funktionalen Sicherheit siehe Gebrauchsanleitung.
 For instructions on functional safety, see the manual.

E1 - relevantes Bauteil "Kopie an KBA"
 E1 - relevant component "copy to KBA"

Mit Anlenkhebel
 Z-RSA-M01
 With lever arm
 Z-RSA-M01



Status: freigegeben / released			geltende Dokumente / regarding documents		
Version	Änd.-Nr. / revision no.	Änderung / revision description	Datum / date / Bearbeitet / drawn by	Datum / date / Geprüft / approved by	Datum / date / Freigegeben / released by
08	422-0007	Bemerkung für Abflachung Welle entfällt.	18.02.2022 / Thiel	18.02.2022 / Weller	18.02.2022 / Merkle
Form- u. Lagetoleranzen nach shape and position tolerance per	Nichttol. Maße / unspecified tolerances	Tolerierungsprinzip / tolerancing principle	Gewicht / weight		
-	ISO 2768-mK	ISO 8015	-		
Oberflächenangaben nach surface tolerancing per	novotechnik		Werkstoff / material		
ISO 1302	Siedle Gruppe		siehe Tabelle / see list		
Werkstückkanten nach part edges per	ECE (KBA)	Novotechnik	Format	Maßstab / scale	Material-Nr. / material no.
ISO 13715	Ja/Yes	Messwertaufnehmer OHG	A3	1:1	-
Projektionsmethode 1 / projection method 1	FuSi / functional safety	Benennung / title	Dokument-Nr. / document no.		
ISO 13715	Ja/Yes	RSA-3200	900034049		
			Teildok. / document part		Blatt / sheet
			001		1