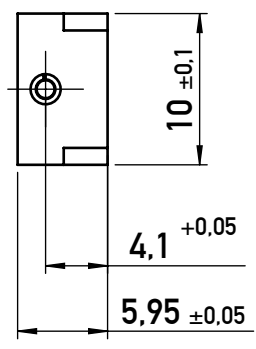
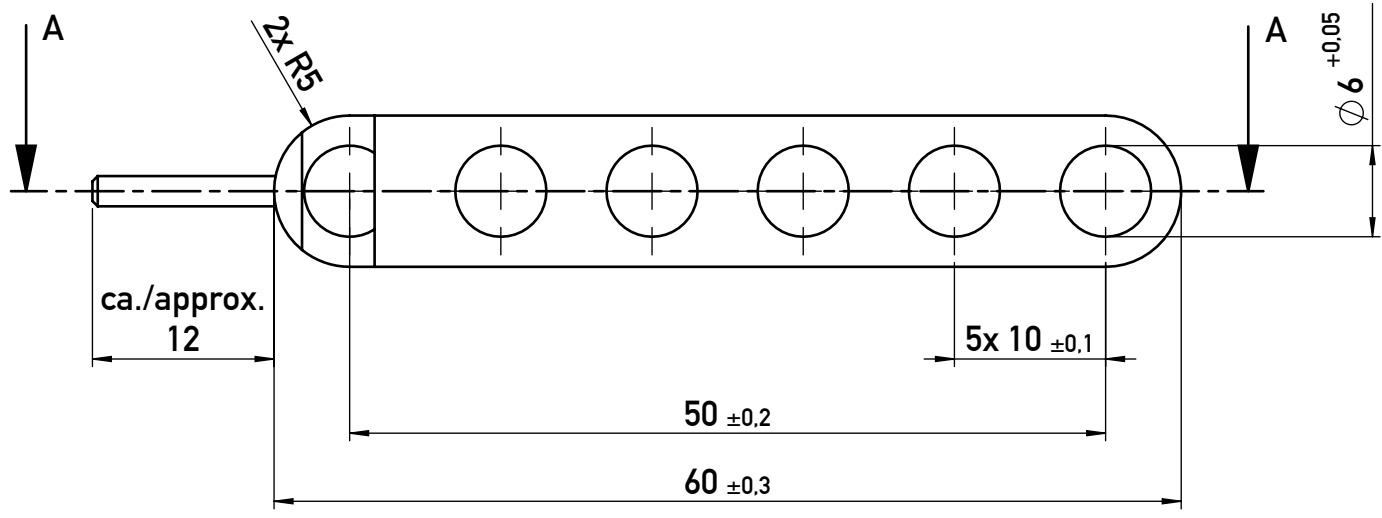
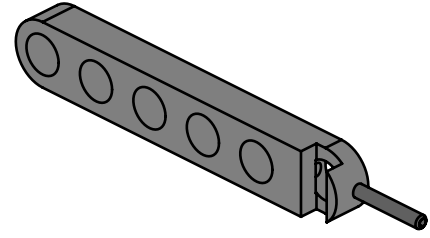


Weitergabe sowie Vervielfältigung dieser Unterlage. Verwertung und Mitteilung ihres Inhaltes nicht gestattet, soweit nicht ausdrücklich zugestanden. Zuwiderhandlungen verpflichten zu Schadensersatz. Alle Rechte für den Fall der Patentierung oder Gebrauchsmuster-Eintragung vorbehalten.

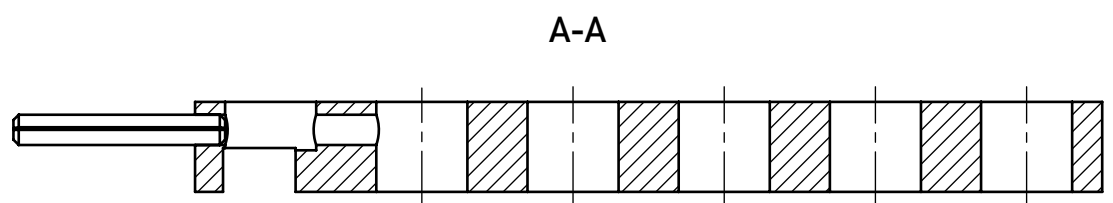
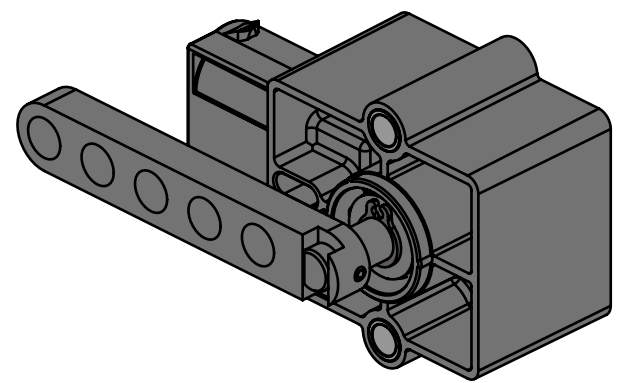
This document is confidential and shall not be exploited, copied, reprinted or disclosed to a third party in any manner without our prior written permission. All rights reserved, especially in case of patent application or registration of petty patent.



Anlieferzustand: Spannstift vormontiert
 Delivery condition: Locking pin pre-assembled



Einbauzustand
 Built-in condition



Status: freigegeben / released				geltende Dokumente regarding documents -		
Version	Änd.-Nr. revision no.	Änderung revision description		Datum / date Bearbeitet / drawn by	Datum / date Geprüft / approved by	Datum / date Freigegeben / released by
00	-	neu		14.06.2022 Schlichter	15.06.2022 Weller	15.06.2022 Merkle
Form- u. Lagetoleranzen nach shape and position tolerance per		Nichttol. Maße unspecified tolerances		Tolerierungsprinzip tolerancing principle		Gewicht / weight
-		-		ISO 8015		-
Oberflächenangaben nach surface tolerancing per		-		-		Werkstoff / material Aluminium schwarz eloxiert Aluminium, black anodized
Werkstückkanten nach part edges per		ECE (KBA)	-		Format	Maßstab scale
-		Nein/No	-		A3	2:1
Projektionsmethode 1 projection method 1		FuSi functional safety		Ersatz für / Zng.-klasse replaces / draw-class		Material-Nr. material no.
-		Nein/No		- Z001		400105062
-		-		Typ / Baureihe type series		Typ / Baureihe type series
-		-		RSA32		Dokument-Nr. / document no.
-		-		-		900127437
-		-		-		Teildok. / document part
-		-		-		001
-		-		-		Blatt / sheet
-		-		-		1

© novotechnik - Schutzvermerk nach ISO 16016 beachten: copyright note i.a.w. ISO 16016 to be observed