

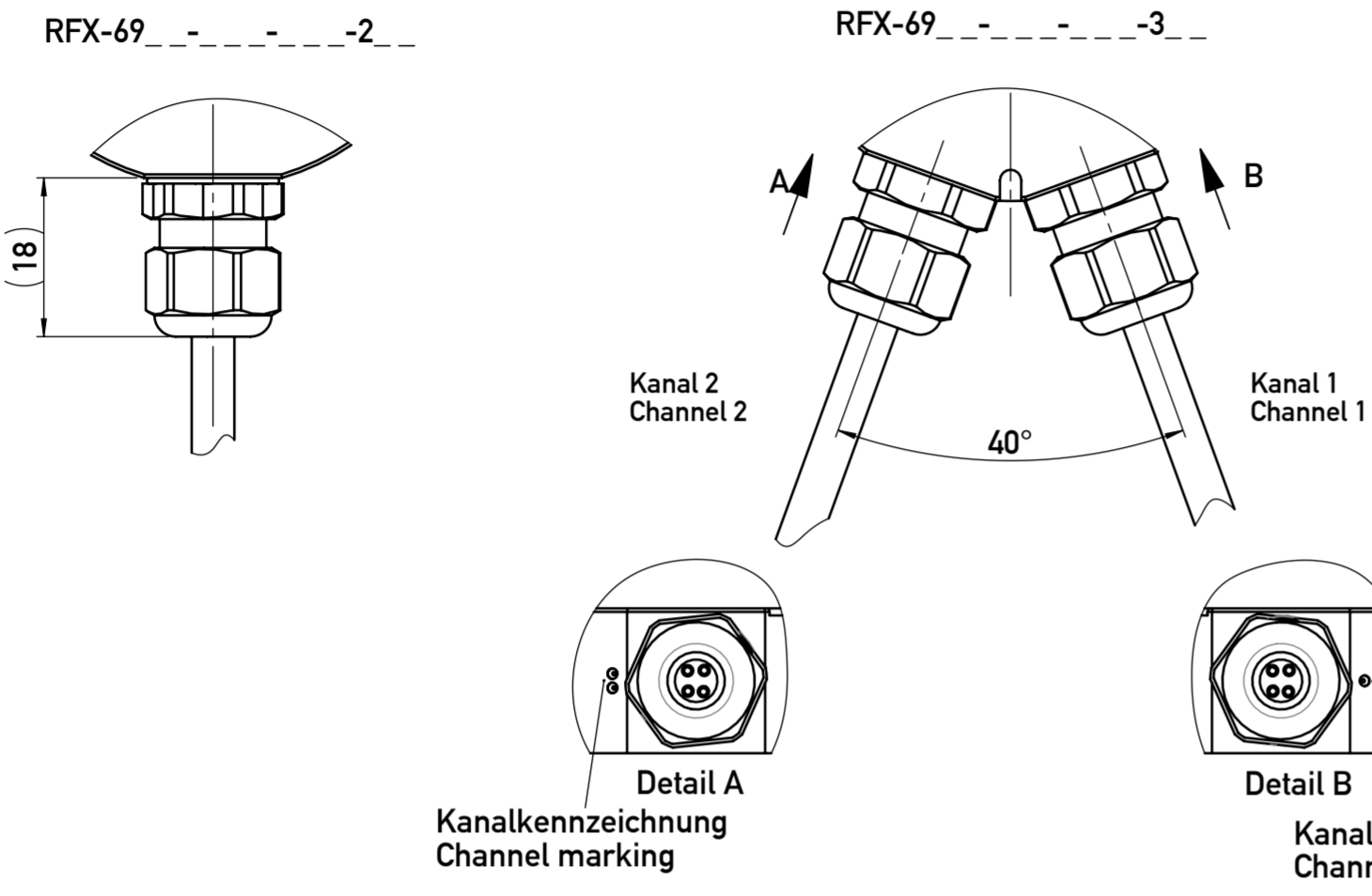
Weitergabe sowie Vervielfältigung dieser Unterlage, Verwertung und Mitteilung ihres Inhaltes nicht gestattet, soweit nicht ausdrücklich zugestanden. Zuwiderhandlungen verpflichten zu Schadensersatz. Alle Rechte für den Fall der Patentierung oder Gebrauchsmuster-Eintragung vorbehalten.
 This document is confidential and shall not be exploited, copied, reprinted or disclosed to a third party in any manner without our prior written permission. All rights reserved, especially in case of patent application or registration of petty patent.

Im Falle von Unstimmigkeiten zwischen dem deutschen und englischen Text, ist der deutsche Text ausschlaggebend.
 In case of a conflict between the German and English text, the German text shall take the precedence.

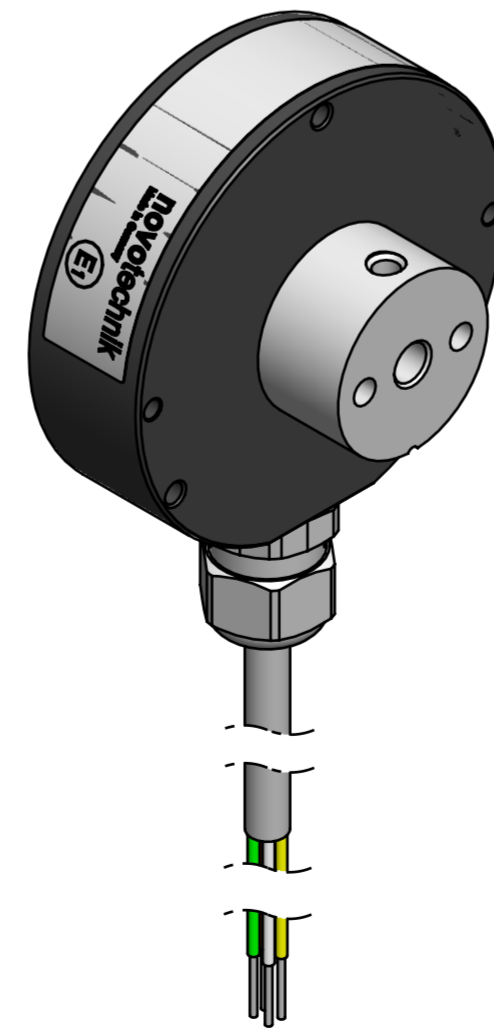
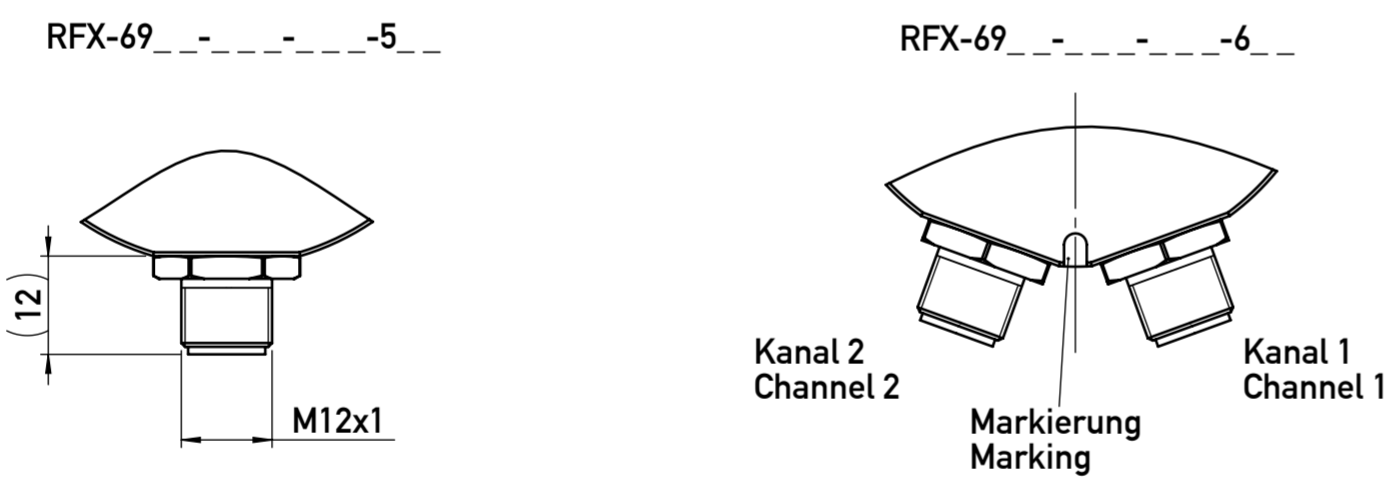
Montagehinweise und Arbeitsabstände siehe Montageanleitung Positionsgeber
 Instructions for installation and working distances see manual Position Markers

Elektrische Anschlüsse Electrical connections

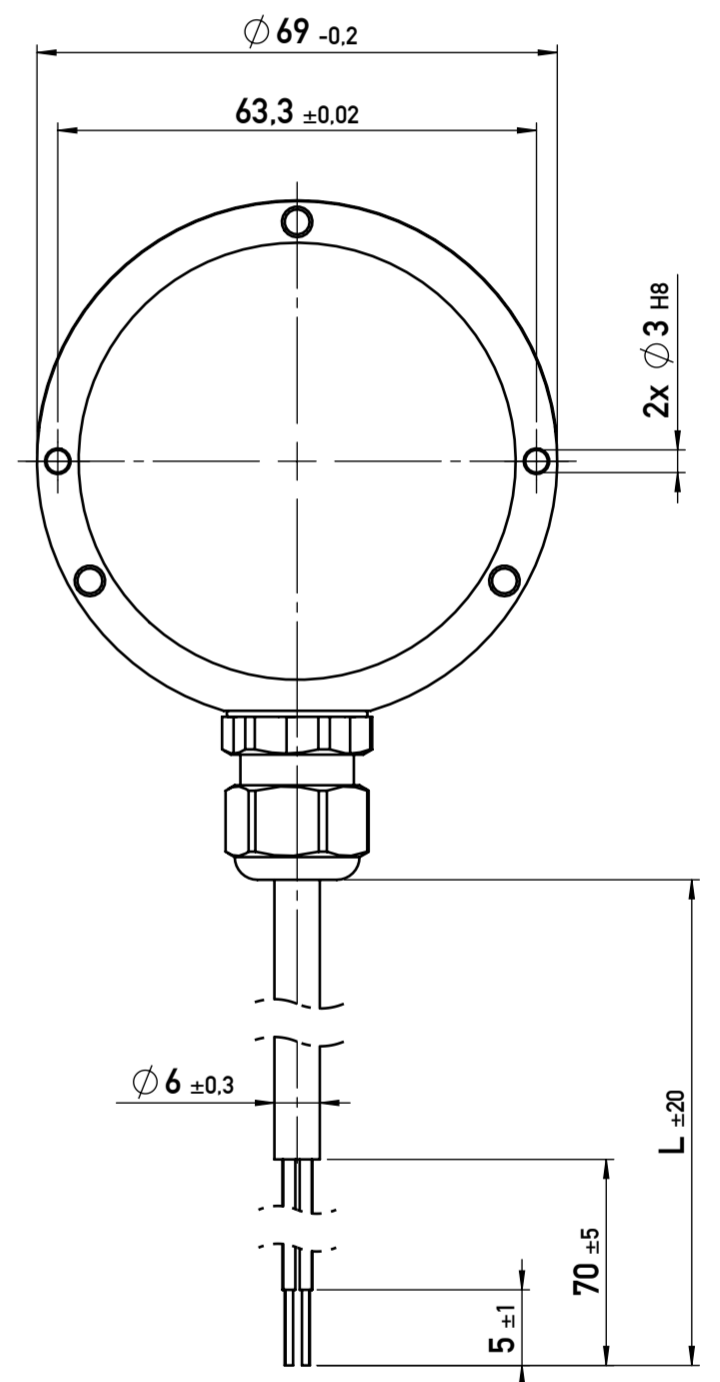
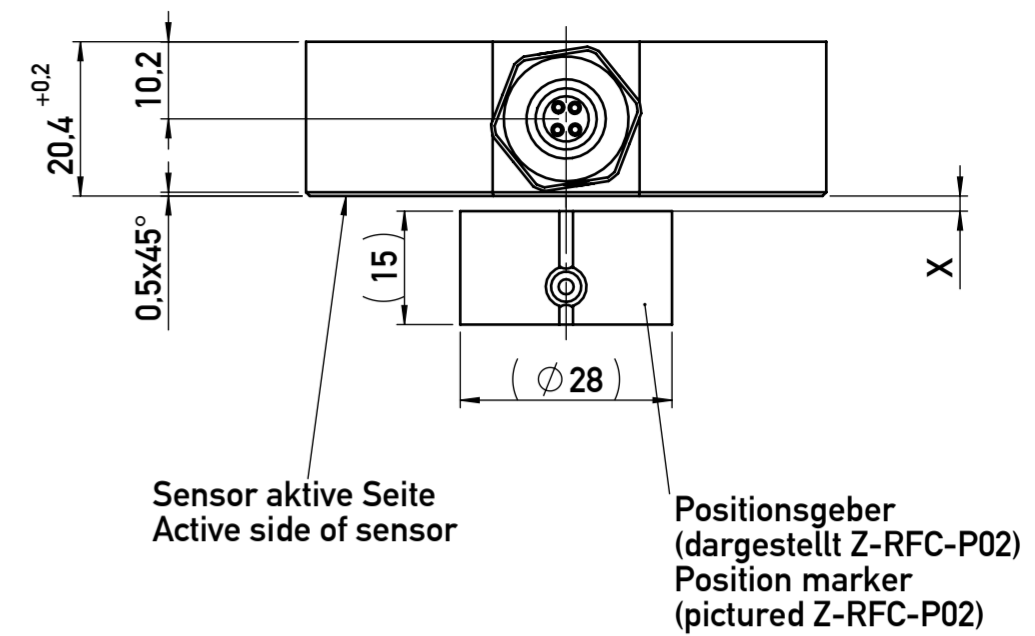
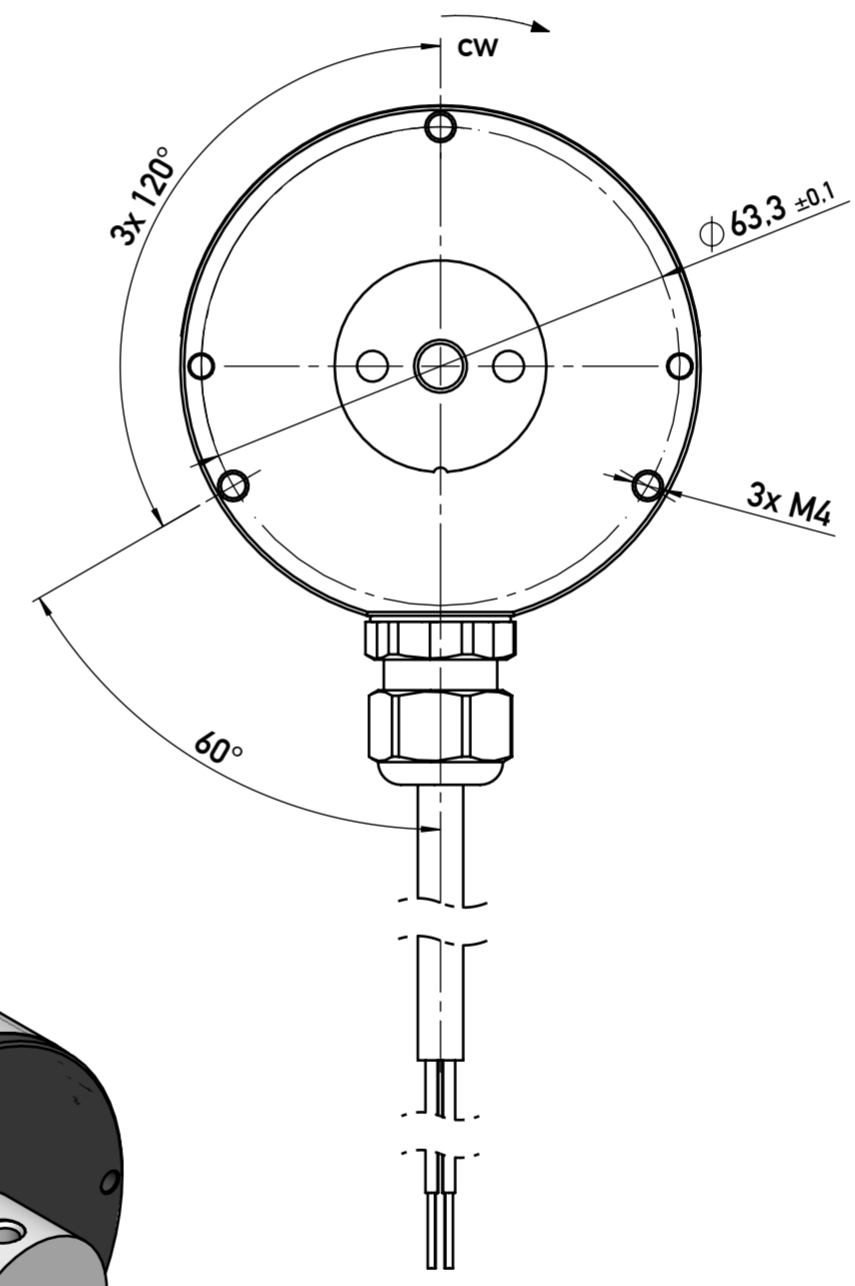
Ausführung mit Kabelabgang Cable connection design



Ausführung mit Steckeranschluss Plug connection design



Dargestellte Ansicht entspricht
 Mittellage auf Kennlinie.
 View shows position marker
 in center position of output characteristic



Gehäuse / Housing	Aluminium, eloxiert, AlMgSi1 Anodized aluminium
Verguß / Potting	PUR

Kabellänge L
 Cable length L

Code	L [mm]
252 / 352	2000

10 Produktvarianten für sicherheitsrelevante Anwendungen
 bzw. mit E1 - Typgenehmigung => Klassifizierung siehe Datenblatt.
 Product versions for safety - related systems or with
 European E1 type approval => Classification see data sheet

§ FS Hinweise zur funktionalen Sicherheit siehe Gebrauchsanleitung.
 For instructions on functional safety, see the manual.

Status: freigegeben / released		geltende Dokumente regarding documents	
Version 10	Änd.-Nr. 419-0055	Datum / date 24.04.2019	Datum / date 03.05.2019
Bemerkung hinzu.		Bearbeitet / drawn by Thiel	Datum / date 03.05.2019
Form- u. Lagertoleranzen nach shape and position tolerance per -		Nichttol. Maße unspecified tolerances ISO 2768-mK	Tolerierungsprinzip tolerancing principle Size ISO 14405
Oberflächenangaben nach surface tolerancing per -		Gewicht / weight -	
Werkstückkanten nach part edges per -		ECE (KBA) Ja/Yes	Novotechnik Messwertaufnehmer OHG
Projektionsmethode 1 projection method 1		FuSi functional safety Ja/Yes	Benennung / title RFX 69 Baureihe / Series
-		Ersetzt für / Zsg.-Klasse replaces / draw-class Z001-2779	Format size A2
-		Typ / Baureihe type series RFX69	Maßstab scale 1:1
-		Material-Nr. material no. s.Text	
-		Dokument-Nr. / document no. 900019953	Blatt / sheet 1