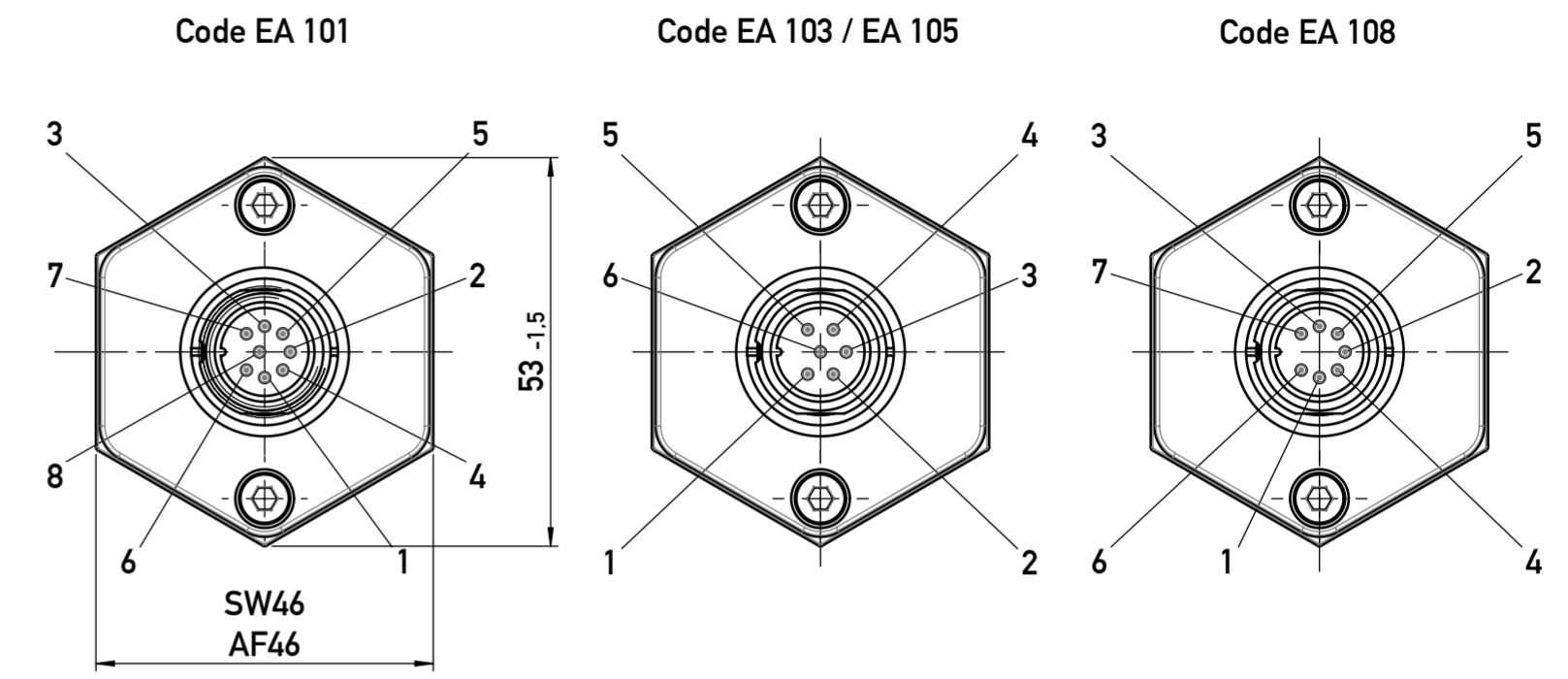
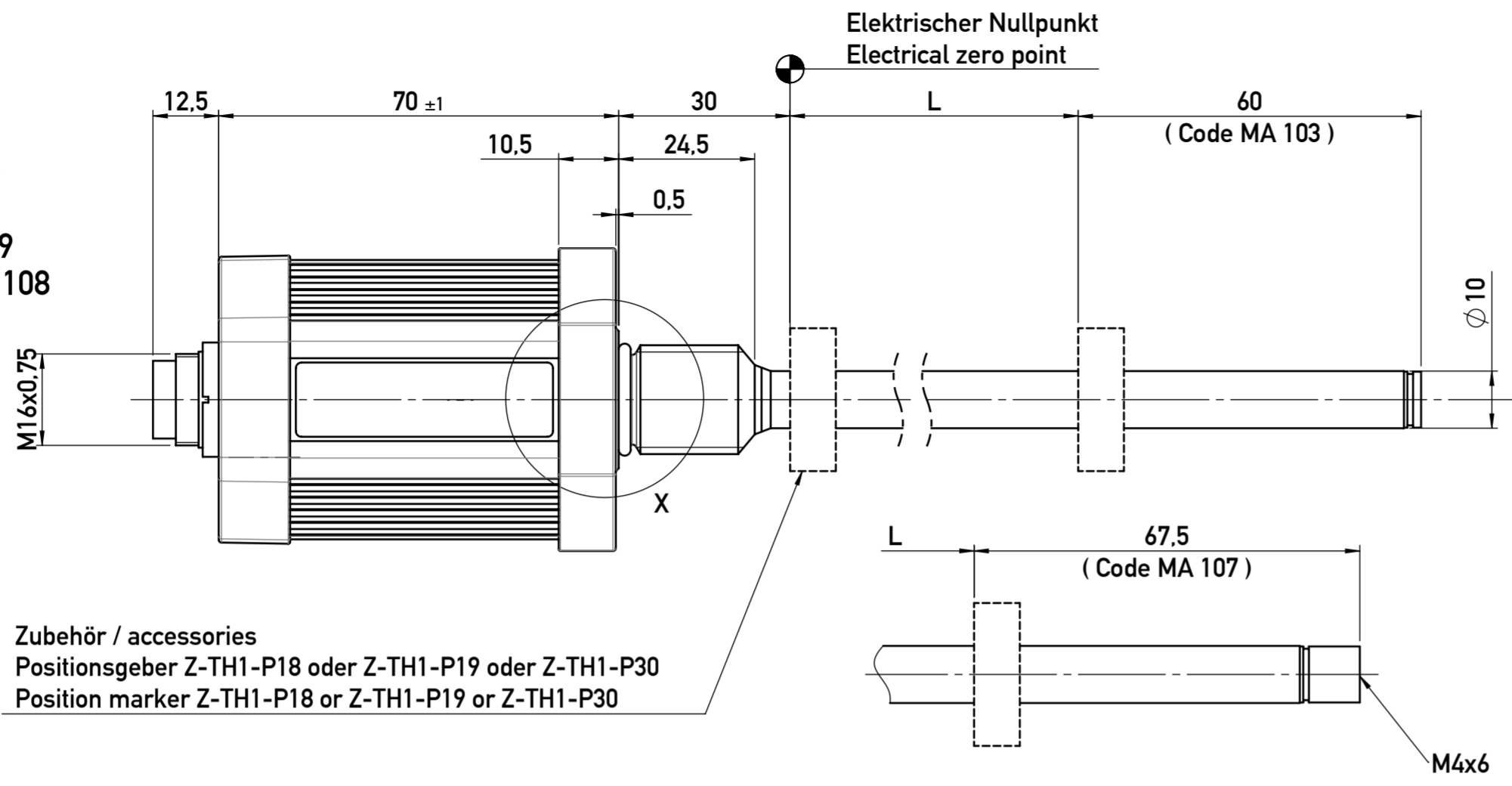


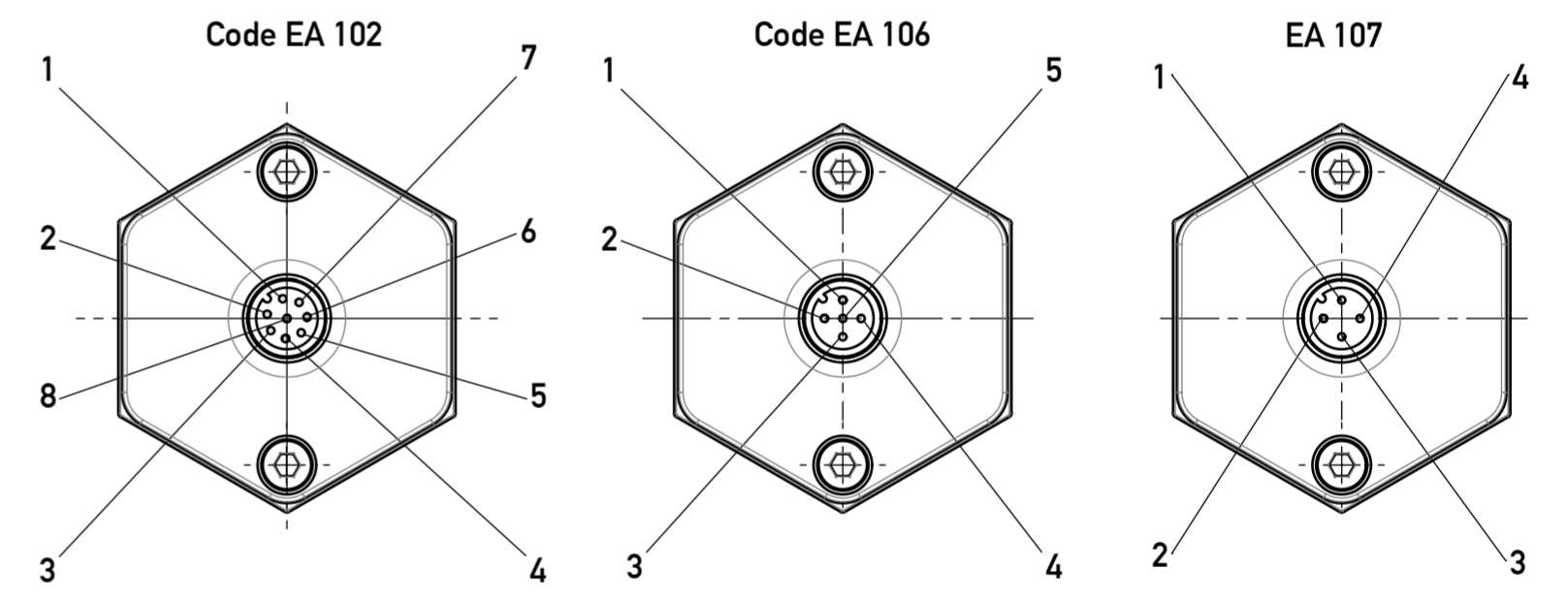
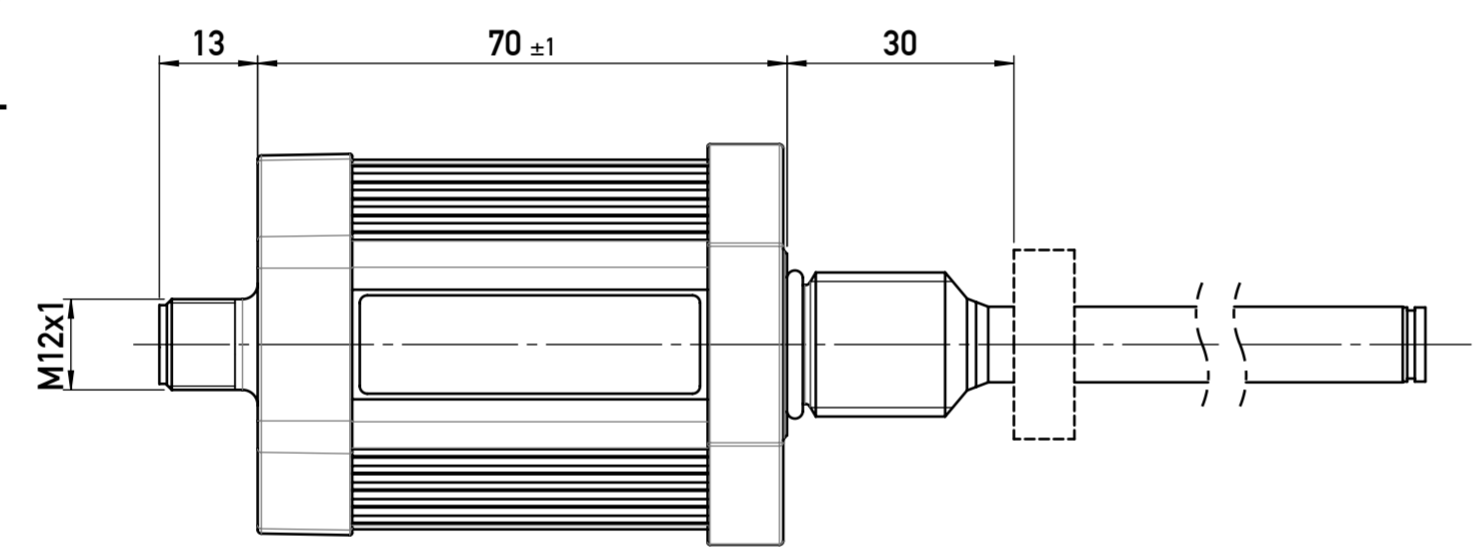
Weitergabe sowie Vervielfältigung dieser Unterlage, Verwertung und Mitteilung ihres Inhaltes nicht gestattet, soweit nicht ausdrücklich zugestanden. Zuwiderhandlungen verpflichten zu Schadensersatz. Alle Rechte für den Fall der Patentierung oder Gebrauchsmuster-Eintragung vorbehalten.
 This document is confidential and shall not be exploited, copied, reprinted or disclosed to a third party in any manner without our prior written permission. All rights reserved, especially in case of patent application or registration of petty patent.

Im Falle von Unstimmigkeiten zwischen dem deutschen und englischen Text, ist der deutsche Text ausschlaggebend.
 In case of a conflict between the German and English text, the German text shall take the precedence.

Elektrischer Anschluss / Electrical connection:
Ausführung mit Steckeranschluss IEC 130-9 / Plug connection IEC 130-9
Code EA 101 / 103 / 105 / 108

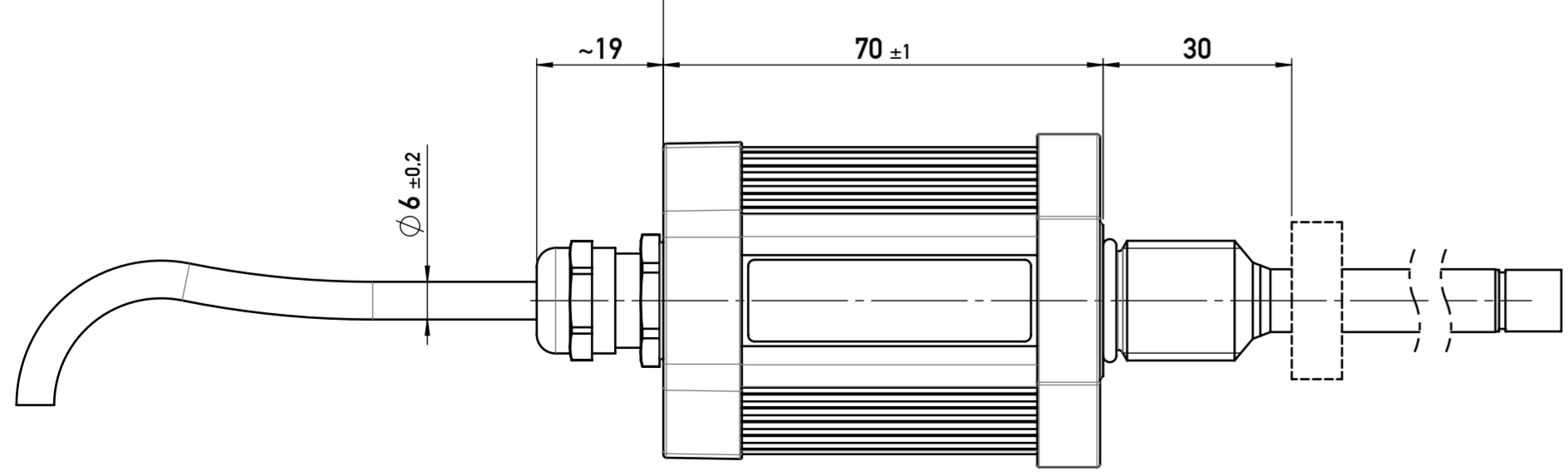


Elektrischer Anschluss / Electrical connection:
Ausführung mit Steckeranschluss M12x1 / Plug connection M12x1
Code EA 102 / 106 / 107

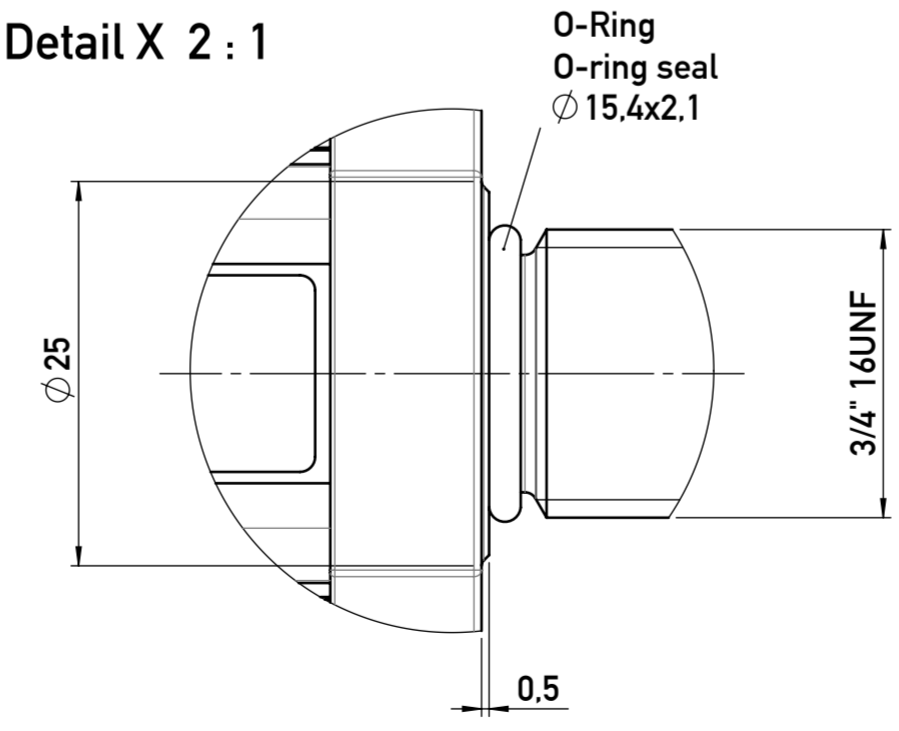


Elektrischer Anschluss / Electrical connection:
Ausführung mit Kabelabgang / Cable connection
Code EA 201 / 203 / 205 / 210

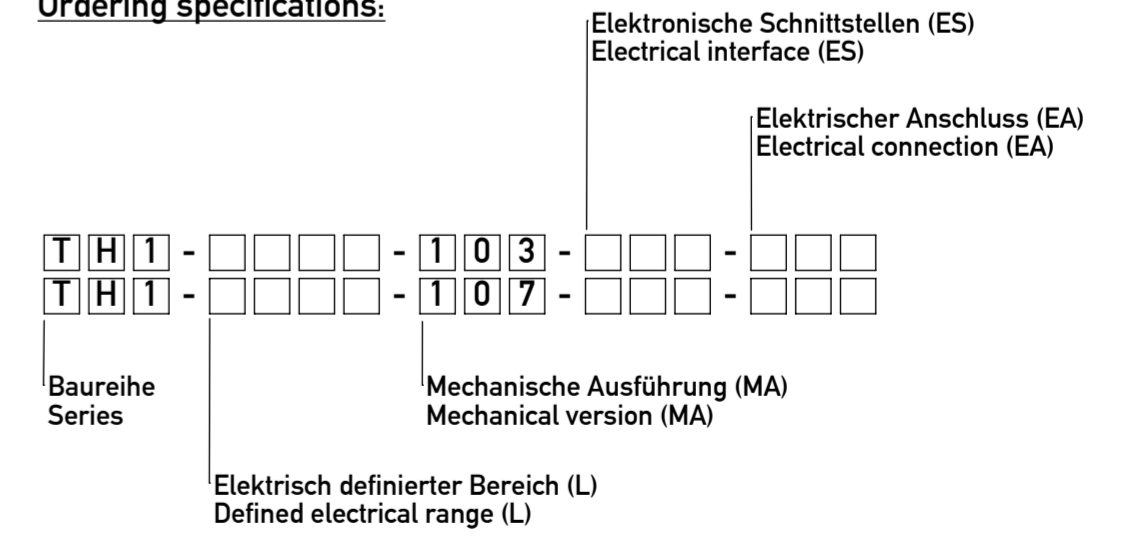
Kabellänge / Cable length
 1000 / 3000 / 5000 / 10000



Detail X 2 : 1



Bestellangaben: / Ordering specifications:



Status: freigegeben / released			geltende Dokumente / valid documents		
Version	Änd.-Nr. / revision no.	Änderung / revision description	Datum / date Bearbeitet / drawn by	Datum / date Geprüft / approved by	Datum / date Freigegeben / released by
01	421-0098	Baugruppe komplett überarbeitet	02.09.2021 Thiel	21.09.2021 Bürkle	23.11.2021 Merkle
Form- u. Lagertoleranzen nach shape and position tolerance per		Nichttol. Maße / unspecified tolerances	Tolerierungsprinzip / tolerancing principle		
-		±0.5	ISO 8015		
Oberflächenangaben nach surface tolerancing per					
-					
Werkstückkanten nach part edges per		ECE (KBA) / Nein/No	novotechnik Siedle Gruppe Novotechnik Messverfahrenehrer OHG		Ersetzt für / Zsg.-Klasse / replaces / draw-class: Z001
+		FuSi / functional safety / Nein/No	Typ / Baureihe / type series: TH1		Format / size: A2
Projektionsmethode 1 / projection method 1		Benennung / title: TH1 3/4"-16UNF MA103 / MA107		Maßstab / scale: 1:1	Material-Nr. / material no.: -
			Dokument-Nr. / document no.: 900030449		Teildok. / document part: 001
			Blatt / sheet: 1		

Alle Maße sind in Millimeter angegeben (mm) / All dimensions are in millimeters (mm)