

NOVOTURN
多圈角度传感器
非接触式

MC1-2800



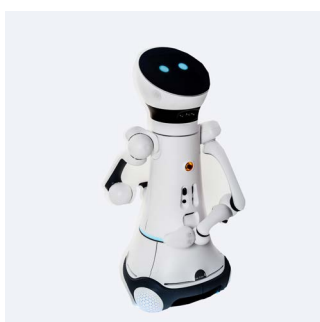
我们知道“转”的诀窍:
结实、耐用的超小巧型多圈传感器
MC1-2800

- 非接触式，磁感应测量技术
- 使用寿命长
- 工作量程15840°，360°递增（相当于44圈）
- 选定量程范围内连续输出模拟信号
- 上电即工作状态，掉电位置记忆功能
- 插按式齿合或镶嵌式轴连接
- 安装简便
- 防护等级IP54或IP67
- 分辨率16位/圈
- 用于状态监测的智能传感器



应用

- 移动工程车辆
- 执行器
- 印刷机械, 造纸工业
- 驱动、齿轮传动系统
- 平台升降机
- 门控系统
- 机器人技术
- 线驱编码器
- 摩托运动
- 可代替线绕电位器或编码器



(Images: stock.adobe.com)

精巧、高性价比满足各种应用

当今的多圈传感器产品都因为应用特点而存在一定的缺憾：电位器产品虽然价格优异，但又存在精度和寿命的问题；光电编码器又大材小用而且价格昂贵；而齿轮传动又存在容易磨损的情况；新一代采用GMR effect 技术的产品能完美解决上述问题。MC1-2800 是一款多圈角度位移传感器，它能提供高分辨率计圈线性信号。它的非接触的工作原理，能避免机械运动磨损和对供电储备的依赖。它是上电即工作，启动即提供工作信号。即便是没有上电工作，传感器也能检测到量程范围内的任何扭转。

这款产品提供非常紧凑的结构解决方案，满足以往好多复杂、可靠性差、维护困难的应用，降低了应用门槛。

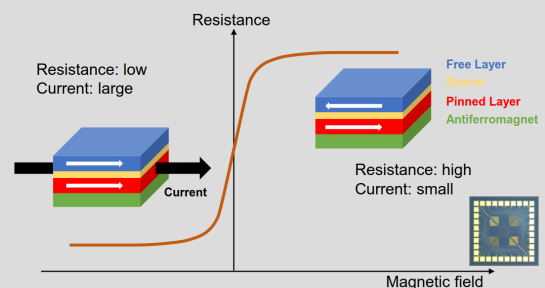
GMR 技术原理

旋转检测和存储不需要电源，因为设备依赖于基于微磁的GMR效应（巨磁阻效应）。由于这种效应，GMR传感器的分层结构的电阻由各层的共同磁场方向决定。

从GMR Effect (巨磁阻效应) 到多圈角度传感器

传感器转动轴上粘附一个磁体，当它转动时，这个磁体会改变一个特殊设计的GMR 传感器材料的磁场方向。

每一个单独的磁化状态都能用电阻来评估并借助合适的算法与一个独特的旋转位置相关联。如果关联一个360°测量传感器，就可以测量几圈内的绝对旋转位置。



小巧却功能强大的传感器

MC1-2800, 是一款非常紧凑的多圈角度传感器, 外径只有 30 mm, 也可以用在量程少于 360°的应用中; 当应用没有足够安装空间时可以通过一个轴向水平的驱动齿轮带动传感器轴转动。

- 小型化设计
- 外壳: 高等级耐温塑料
- 可提供便于连接的插入式连接轴或者 or 带标记机械齿合轴
- 加长安装孔, 便于安装调试

上电即工作

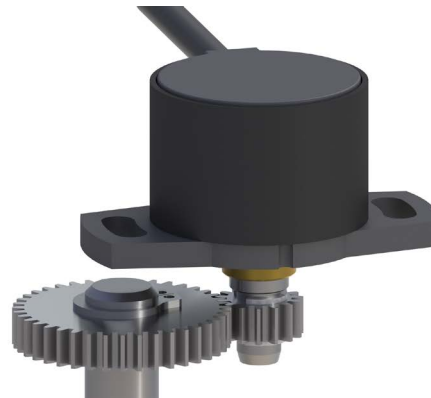
该传感器精度高。借助 GMR 技术, 它可以不用外部电源或内置电池来检测并存储多达44圈的角度变化。即便传感器掉电, 实时测量数据仍然得到保存而不丢失。整个测量范围的线性误差在 $\pm 1^\circ$ 以下。

- 工作量程 0 ... 15840° (相当于44圈)
- 线性度 $< \pm 0.05\% \text{ FS}$
- 数字接口 (CANopen, CAN SAE J1939, IO-Link)
- 模拟量接口 (与Ub呈比例)
- 分辨率 16位 /圈
- 用于状态监测的智能传感器

结实耐用

该传感器结实耐用, IP67 防护等级, 适合各种野外环境应用 比如灰尘严重或短期浸水等恶劣条件。各种冲击、震颤等不会影响产品功能。

- 使用寿命长
- 防护等级 IP54 或 IP67
- 抗干扰能力 30 V/m, 满足 ISO 11452-5 标准
- 产品追溯: 产品生产批次代码



推荐辅件 (需另外订购)



- 各种专业设计的低机械或无机械间隙的联轴器 (双向联轴器, 叉式联轴器, 弹簧刷联轴器 etc)



- 各种长度 M12 接头适配电缆



订购规格说明

加粗文字为常规规格，对此类规格：

- 订购数量小于25时，交期只需10个工作日
 - 不收取附加费
- 非常规格按不同数量收取附加费。

接口

6_ : CANopen
 J_ : CAN SAE J1939
 A_ : IO-Link
 2_ : Ub = 5 VDC, 5 ... 95%/10 ... 90% 与Ub呈比例 (0.25 ... 4.75 VDC/0.5 .. 4.5 VDC)

电气连接

2_ : 电缆, 4-芯, L = 0.5 米, 1 米, 3 米, 5 米
 5_ : M12x1接头, 4-针/5-针, 带电缆, L = 0.15 米

M C 1 - 2 8 3 2 - 2 4 4 - A 1 1 - 2 5 2

系列

机械版本

2802: 6 mm 切口平面轴, IP54
2832: 6 mm 切口平面轴, IP65
 2862: 6 mm 切口平面轴, IP67
 2821: 插接式连接, IP54
2841: 插接式连接, IP65
 2871: 插接式连接, IP67
 可定制其他轴规格

圈数 输出特性

模拟量接口
 从001 = 1圈到044 = 44圈

数字接口
 244: 44圈

CANopen
 A7F: 44圈, Node ID 127

有关更多信息，请参阅 <https://www.novotechnik.de/ch/produkte/weg-winkelsensoren/>

全球销售网络。

如今，Novotechnik在全球所有主要市场中拥有自己的子公司或经认可的经销商。由于这个紧密的网络，我们可以确保无论我们的客户位于哪里，我们都可以提供一流的产品和客户服务。您的联系人可以在<https://www.novotechnik.de/nc/ch/service/representanten/> 找到

技术支持

请联系您所在区域的代表：
 021-58997738;
 info@novotechnik.cn
 或者直接联系我们：
 +49 711 4489250;
 support@novotechnik.cn