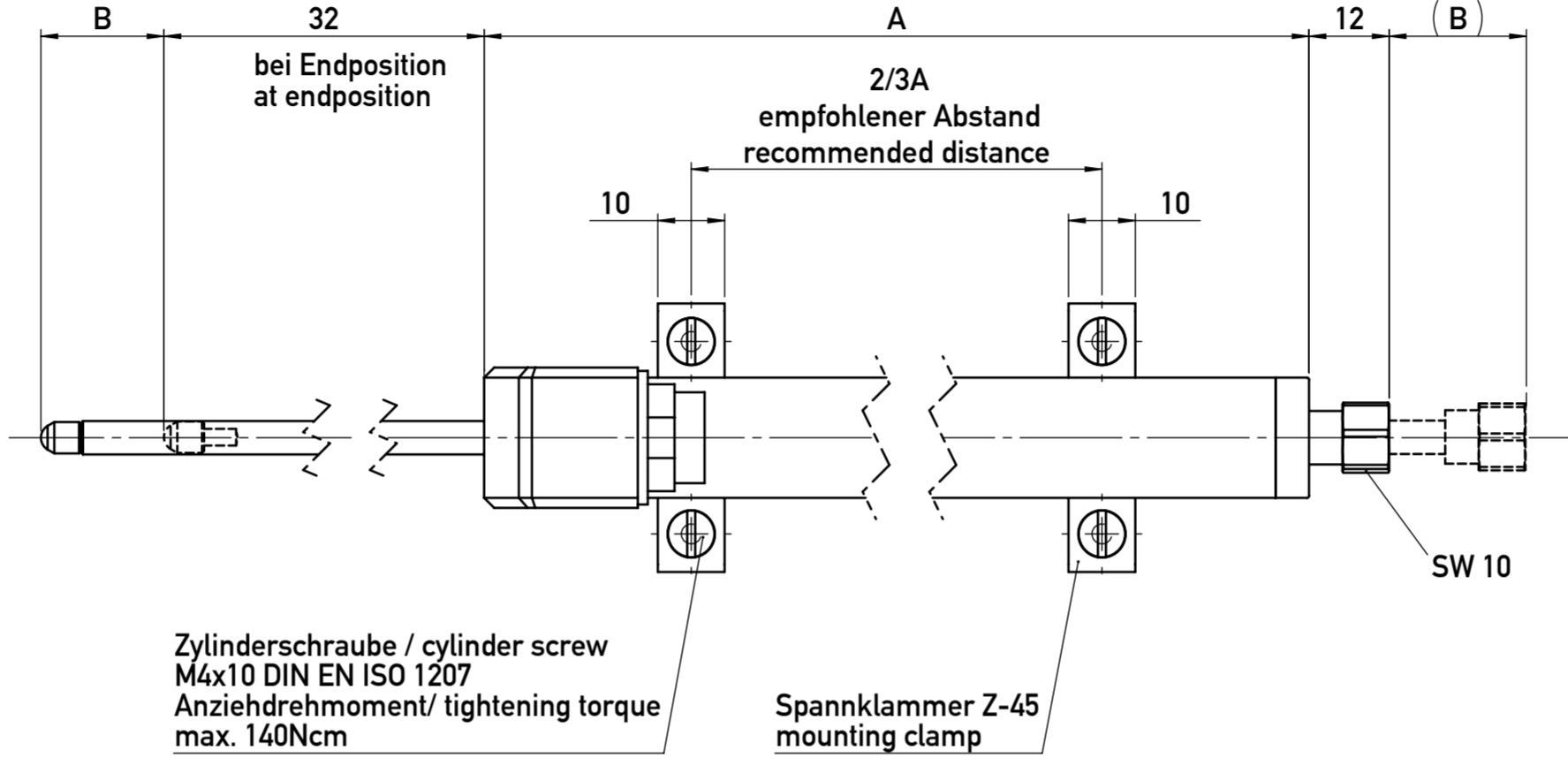
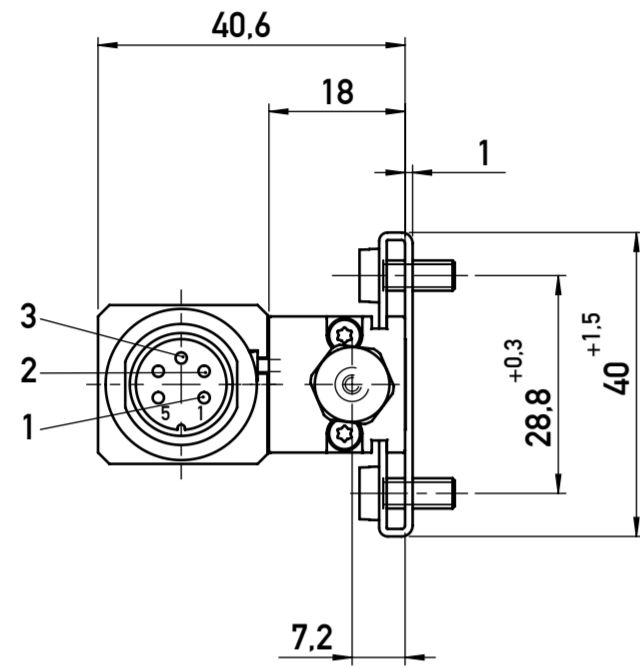
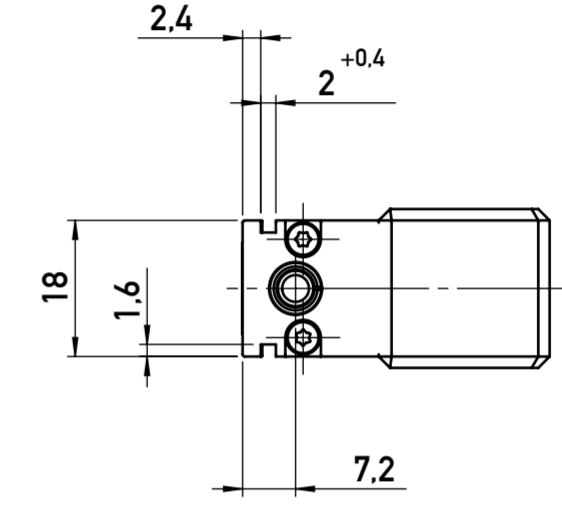


Weitergabe sowie Vervielfältigung dieser Unterlage, Verwertung und Mitteilung ihres Inhaltes nicht gestattet, soweit nicht ausdrücklich zugestanden. Zuwiderhandlungen verpflichten zu Schadensersatz. Alle Rechte für den Fall der Patentierung oder Gebrauchsmuster-Eintragung vorbehalten.  
 This document is confidential and shall not be exploited, copied, reprinted or disclosed to a third party in any manner without our prior written permission. All rights reserved, especially in case of patent application or registration of petty patent.

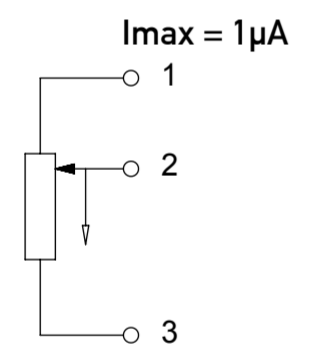
Im Falle von Unstimmigkeiten zwischen dem deutschen und englischen Text, ist der deutsche Text ausschlaggebend.  
 In case of a conflict between the german and english text, the german text shall take the precedence.



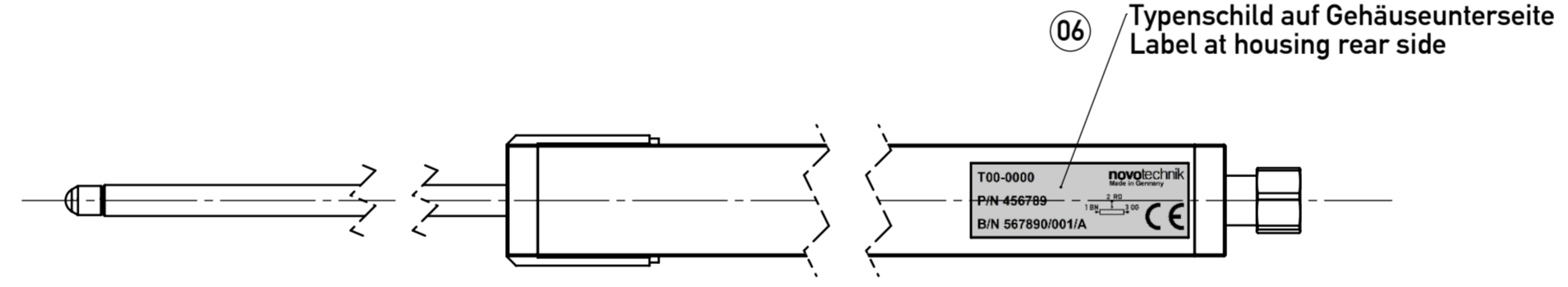
Ansicht ohne Spannklammer  
View without mounting clamp



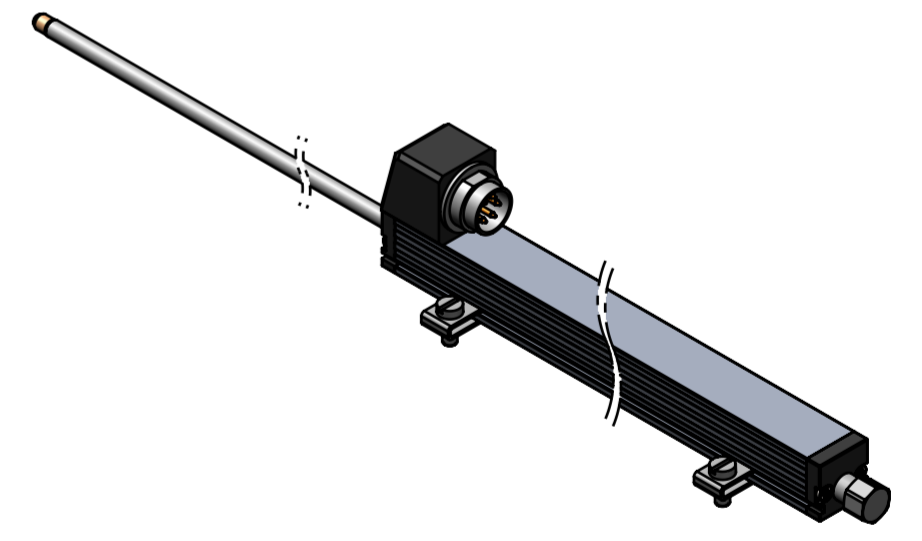
Anschlussschema  
terminal diagram



Ansicht ohne Spannklammern  
View without mounting clamp



06 Typenschild auf Gehäuseunterseite  
Label at housing rear side



Typenbezeichnung type designation		TRS25	TRS50	TRS75	TRS100	TRS25-.1*	TRS50-.1*	TRS50-.05*	TRS75-.05*	TRS100-.05*	Tol.
Mat. Nr. / P / N		400023271	400023272	400023273	400023274	400023275	400023276	400023277	400023278	400023279	
definierter elektrischer Bereich defined electrical range	mm	25	50	75	100	25	50	50	75	100	-
elektrischer Bereich electrical range	mm	27	52	77	102	27	52	52	77	102	±0.1
Gehäuselänge (Maß A) housing length (dim. A)	mm	63	94.4	134.4	166	63	94.4	94.4	134.4	166	+1
Mechanischer Weg (Maß B) mechanical stroke (dim. B)	mm	30	55	80	105	30	55	55	80	105	±1.5
Anschlußwiderstand nominal resistance	kOhm	1	5	5	5	1	5	5	5	5	±20%
unabhängige Linearität independent linearity	± %	0.2	0.15	0.1	0.075	0.1	0.1	0.05	0.05	0.05	-

\*) auf Anfrage / on request

Änderungen vorbehalten  
subject to change

Status: freigegeben / released			geltende Dokumente regarding documents		
Version	Änd.-Nr. revision no.	Änderung revision description	Datum / date Bearbeitet / drawn by	Datum / date Geprüft / approved by	Datum / date Freigegeben / released by
06	418-0153	Typenschild aktualisiert und auf Unterseite platziert.	15.03.2019 Thiel	25.03.2019 Bürkle	28.03.2019 Braun
Form- u. Lagertoleranzen nach shape and position tolerance per	Nichttol. Maße unspecified tolerances	Toleranzierungsprinzip tolerancing principle	Gewicht / weight		
-	ISO 2768-MK	ISO 8015	-		
Oberflächenangaben nach surface tolerancing per	novotechnik		Werkstoff / material		
-	Siedle Gruppe Novotechnik Messwertaufnehmer OHG		-		
Werkstückkanten nach part edges per	ECE (KBA) Nein/No	Ersetzt für / Zng.-Klasse replaces / draw-class	Format size	Maßstab scale	Material-Nr. material no.
-	-	Z001-2551	A2	1:1	s. Tabelle
Projektionsmethode 1 projection method 1	FuSi functional safety	Benennung / title	Format		Blatt / sheet
-	Nein/No	TRS	900019425		001