

GP系列角度传感器 齿轮型，电位计原理



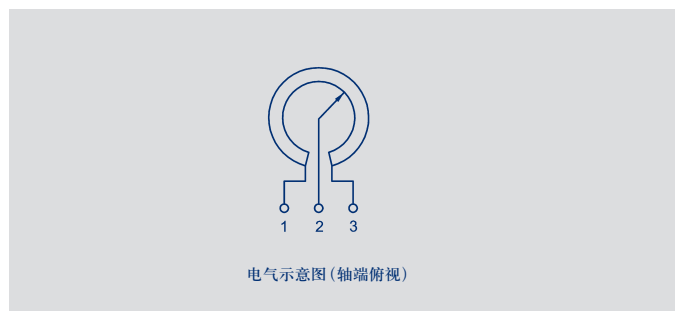
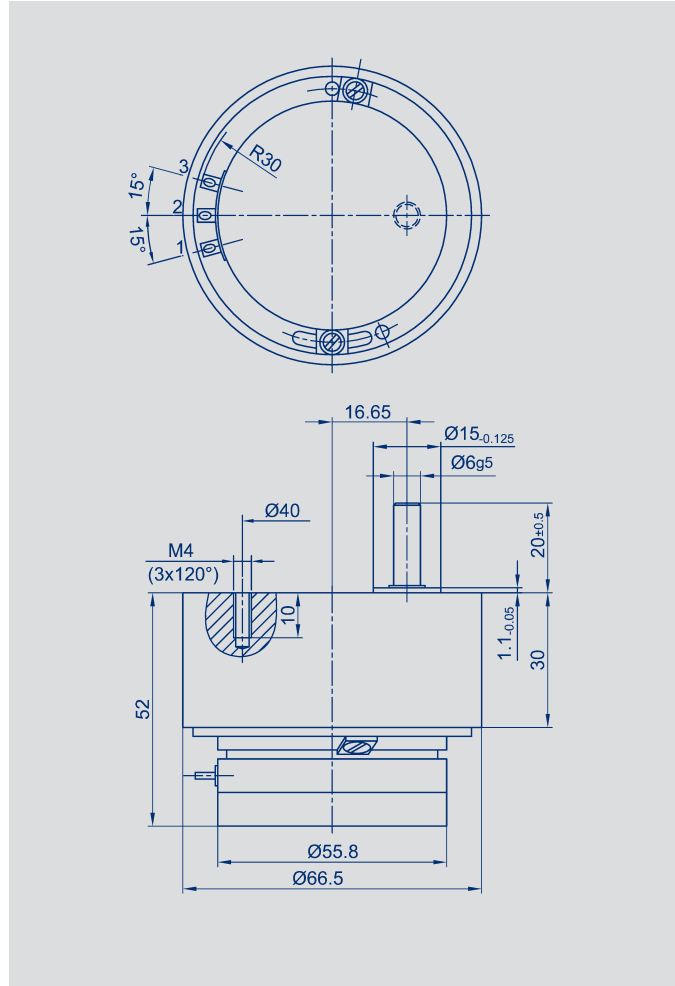
特点：

- 减速齿轮
- 减速比 3:1, 5:1, 10:1
- 线性优异 0.1% (标准)
- 使用寿命长, 100×10^6 次运动

该系列角度传感器提供与转动角度成正比的模拟输出信号。

该系列产品的角度传感器部分就是目录所列 P6500 系列标准型角度传感器。齿轮机械部分包括精密齿轮和安装于双球轴承上的轴。

齿轮机械与传感器在最小的机械误差条件下安装并固定在外壳里，齿轮机械机壳轴侧 120° 角配有三个 M4 螺纹孔，用于固定传感器。



说 明	
传感器外壳	阳极氧化铝
齿轮外壳	阳极氧化铝
齿 轮	单级齿轮，公差小
轴	不锈钢
电阻元件	导电塑料
滑刷组件	贵金属多触脚滑刷
电气连接	铜，镀金接头

型号定义	GP3P6501 A502	GP5P6501 A502	GP10P6501 A502	
机械参数				单位
尺寸	见尺寸图			
机械行程	360连续			°
允许（轴向/径向）静态或动态轴荷载	45			N
扭力矩	< 1			Ncm
最大转速	3000			min ⁻¹
重量	约320			g
减速比	3.11 : 1	5.19 : 1	10.77 : 1	
电气参数				
工作量程	1095 + 15	1830 + 20	3800 + 45	°
标准阻值	5			kΩ
阻值公差	± 20			%
独立线性	± 0.1			%
可重复性	通常0.002			%
允许最大工作电压	42			V
致故障时滑刷的最大电流	10			mA
滑刷正常工作电流	≤ 1			μA
输出电压与工作电压比的有效温度系数	通常5			ppm/K
绝缘阻抗 (500 VDC, 1 bar, 2 s)	≥ 10			MΩ
绝缘强度 (50 Hz, 2 s, 1 bar, 500 VAC)	≤ 100			μA
环境参数				
工作温度范围	-40 ... +100			°C
抗振动指标	5 ... 2000 Amax = 0.75 amax = 20			Hz mm g
抗冲击指标	50 11			g ms
使用寿命	100 x 10 ⁶			次
防护等级	IP 40 (DIN 400 50 / IEC 529)			

订购规格说明		
型 号	产品编号	比率
GP3 P6501 A502	009111	减速比3:1
GP5 P6501 A502	009112	减速比5:1
GP10 P6501 A502	009113	减速比10:1

推荐辅件（需另外订购）

- 联轴器 Z 104 G 6 (叉型耦合, 微小机械误差间隙)
- 联轴器 Z 105 G 6 (紧密夹型耦合)
- 过程控制显示器 MAP ... 用于输出信号显示
- 信号转换器 MUP ... / MUK ... 用于输出标准信号

重要提示

在数据表中所列的线性度、使用寿命、微线性度、抗外干扰阻值和分压形式的温度系数等数值，是传感器工作在以运算放大器作为电压输出器输出电压给滑刷，且滑刷上不带负载 ($I_e \leq 1 \mu A$) 的条件得出的。



© 01/2007

如有更改，
恕不另行通知。