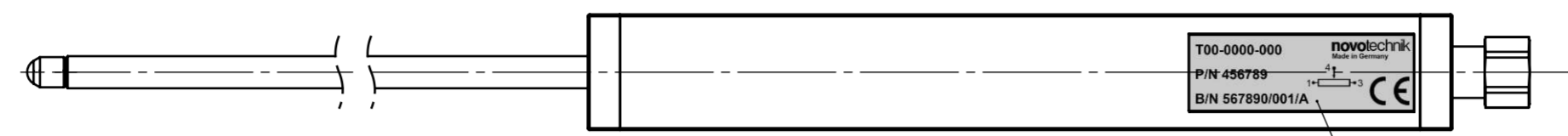


Weitergabe sowie Vervielfältigung dieser Unterlage, Verwertung und Mitteilung ihres Inhaltes nicht gestattet, soweit nicht ausdrücklich zugestanden. Zuwiderhandlungen verpflichten zu Schadensersatz. Alle Rechte für den Fall der Patentierung oder Gebrauchsmuster-Eintragung vorbehalten.
 This document is confidential and shall not be exploited, copied, reprinted or disclosed to a third party in any manner without our prior written permission. All rights reserved, especially in case of patent application or registration of petty patent.

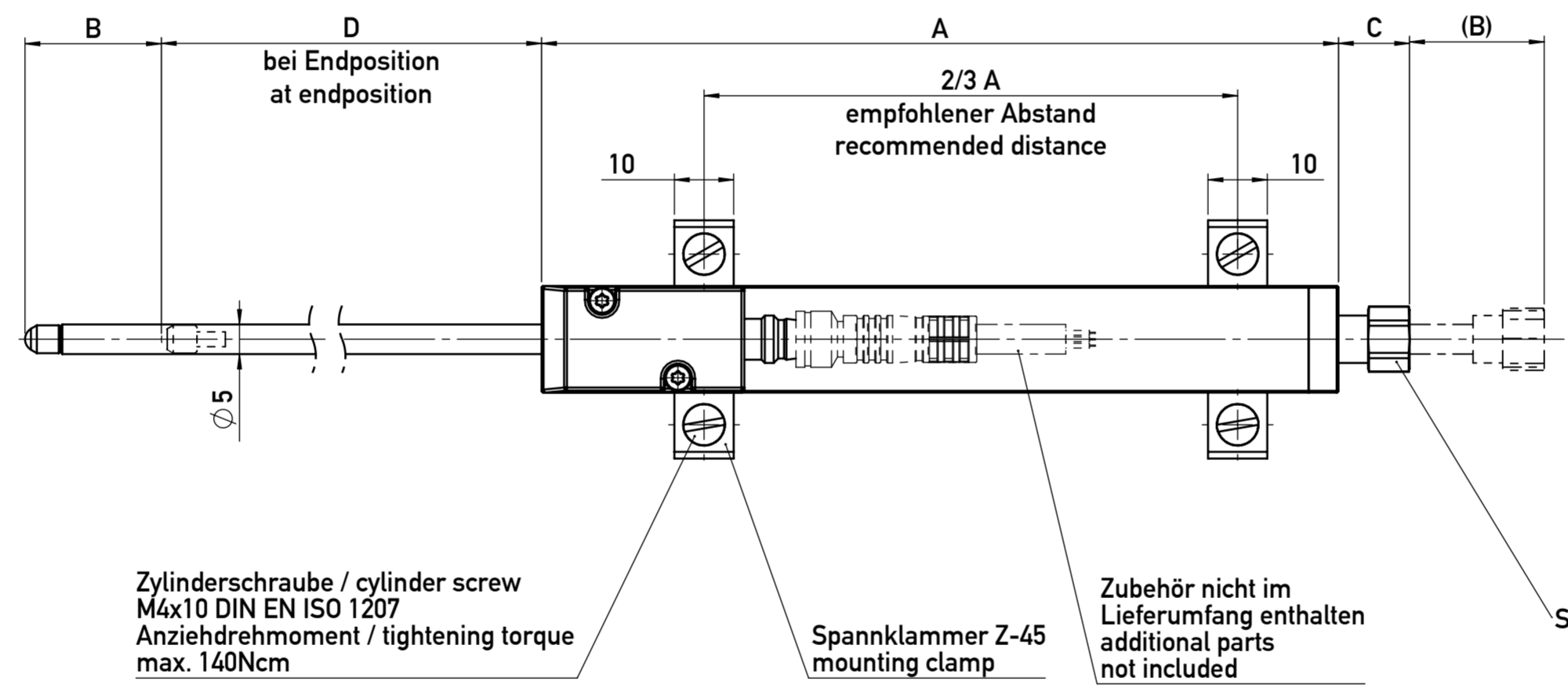
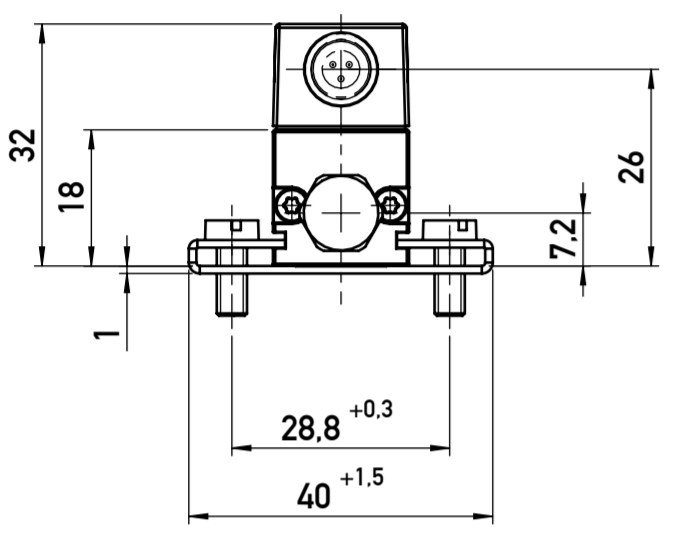
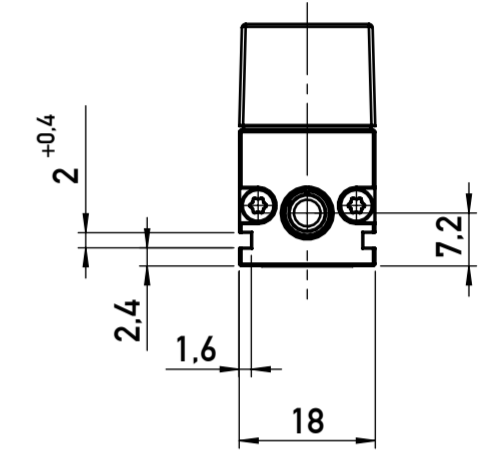
Im Falle von Unstimmigkeiten zwischen dem deutschen und englischen Text, ist der deutsche Text ausschlaggebend.
 In case of a conflict between the German and English text, the German text shall take the precedence.

Ansicht ohne Spannkammern
 View without mounting clamp

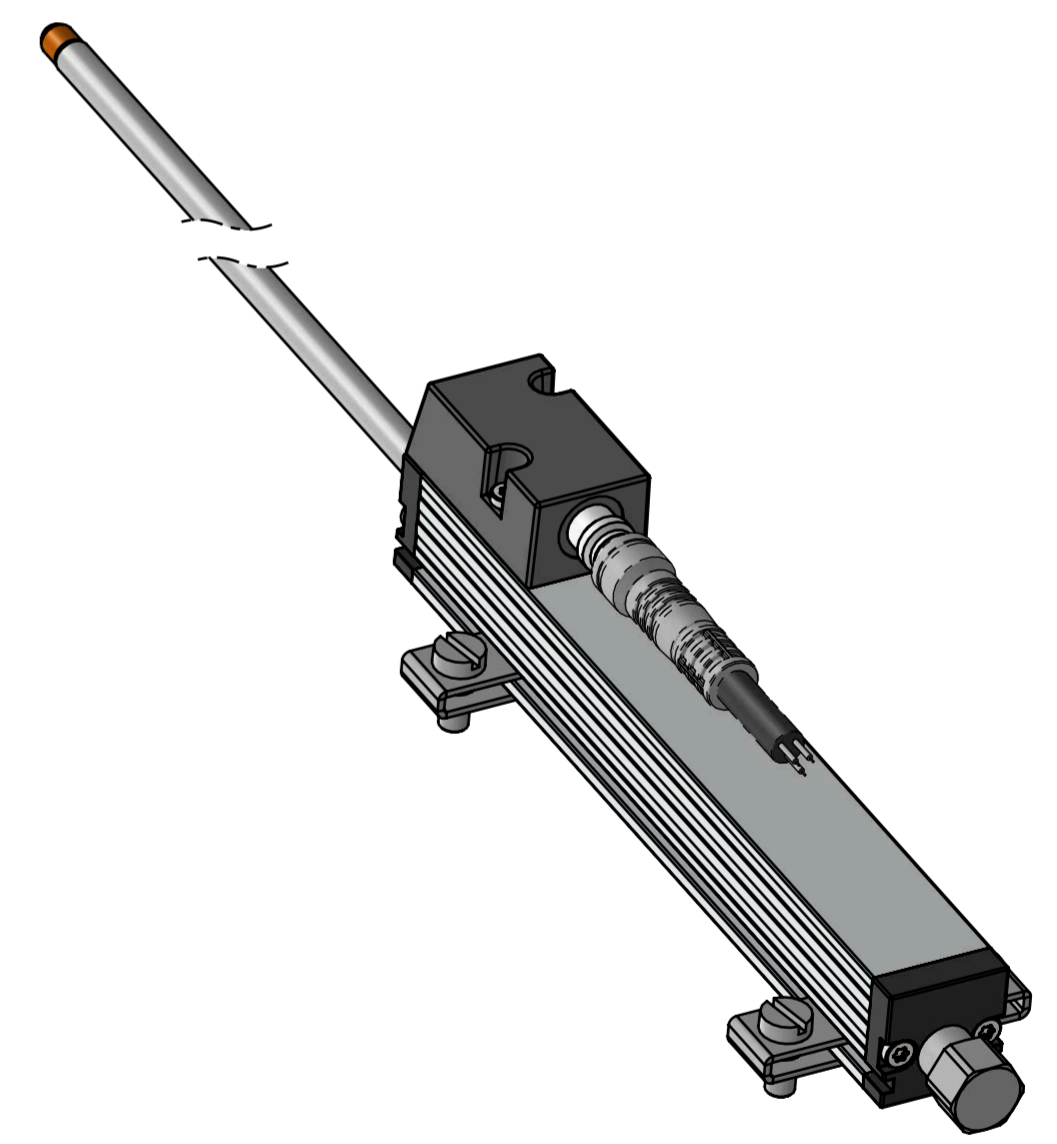
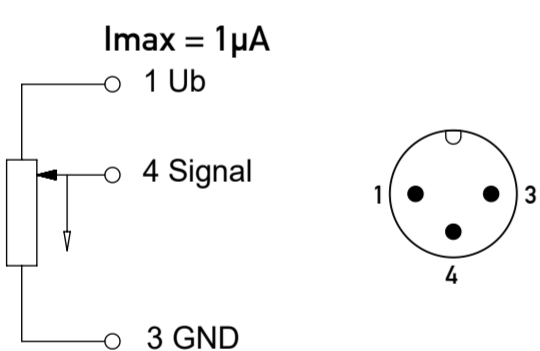


Typenschild auf Gehäuseunterseite
 Label at housing rear side

Ansicht ohne Spannkammern
 View without mounting clamp



Anschlussschema
 terminal diagramm



Typbezeichnung type designation		TRS-0010-101	TRS-0025-101	TRS-0050-101	TRS-0075-101	TRS-0100-101	TRS-0025-1-101*	TRS-0050-1-101*	TRS-0050-05-101*	TRS-0075-05-101*	TRS-0100-05-101*	Tol.
Mat. Nr. / P / N		400107044	400107045	400107047	400023263	400107053	400023265	400107050	400107049	400107052	400107054	
definierter elektrischer Bereich defined electrical range	mm	10	25	50	75	100	25	50	50	75	100	-
elektrischer Bereich electrical range	mm	12	27	52	77	102	27	52	52	77	102	±0,1
Gehäuselänge (Maß A) housing length (dim. A)	mm	48	63	94,4	134,4	166	63	94,4	94,4	134,4	166	+1
Mechanischer Weg (Maß B) mechanical stroke (dim. B)	mm	15	30	55	80	105	30	55	55	80	105	±1,5
Maß C dim. C	mm	7	12	12	12	12	12	12	12	12	12	-
Maß D dim. D	mm	6	32	32	32	32	32	32	32	32	32	±1,5
Anschlußwiderstand nominal resistance	kOhm	1	1	5	5	5	1	5	5	5	5	±20%
unabhängige Linearität independent linearity	± %	0,25	0,2	0,15	0,1	0,075	0,1	0,1	0,05	0,05	0,05	-

*) auf Anfrage /
 on request

Änderung vorbehalten
 subject to change

Status: freigegeben / released		geltende Dokumente regarding documents		-	
Version	Änd.-Nr. revision no.	Änderung revision description	Datum / date Bearbeitet / drawn by	Datum / date Geprüft / approved by	Datum / date Freigegeben / released by
00	420-0007	Neuanlage	21.02.2020 Thiel	12.05.2021 Bürkle	12.05.2021 Braun
Form- u. Lagertoleranzen nach shape and position tolerance per	Nichttol. Maße unspecified tolerances	Tolerierungsprinzip tolerancing principle	Gewicht / weight		
-	ISO 2768-mK	ISO 8015	-		
Oberflächenangaben nach surface tolerancing per	novotechnik		Werkstoff / material		
-	Siedle Gruppe		-		
Werkstückkanten nach part edges per	ECE (KBA)	Novotechnik	Format size	Maßstab scale	Material-Nr. material no.
-	Nein/No	Messwertaufnehmer OHG	A2	1:1	s. Tabelle
Projektionsmethode 1 projection method 1	FuSi functional safety	Benennung / title	Typ / Baureihe type series	Dokument-Nr. / document no.	Teildok. / document part
-	Nein/No	TRS-_-_-_-_-101	T-SERIE M8	900103258	002
					Blatt / sheet
					1