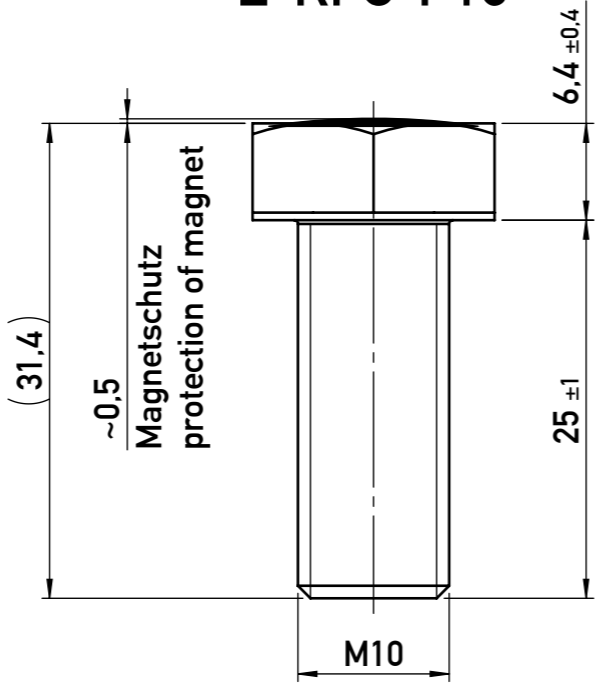


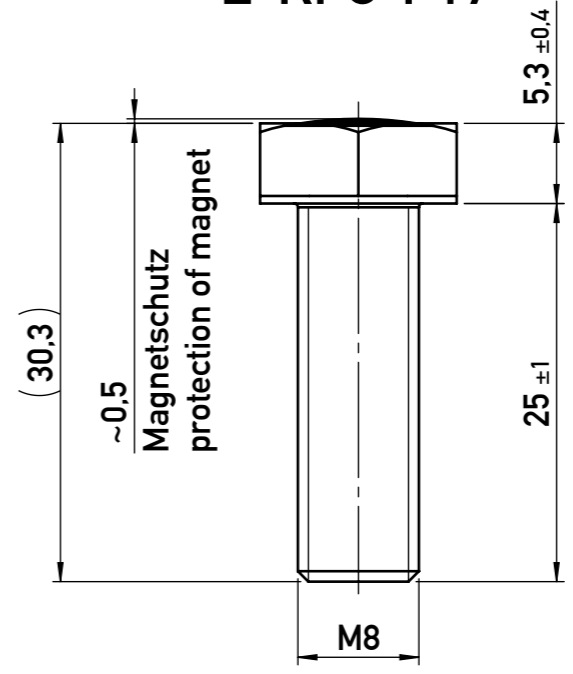
Weitergabe sowie Vervielfältigung dieser Unterlage. Verwertung und Mitteilung ihres Inhaltes nicht gestattet, soweit nicht ausdrücklich zugestanden. Zuwiderhandlungen verpflichten zu Schadensersatz. Alle Rechte für den Fall der Patentierung oder Gebrauchsmuster-Eintragung vorbehalten.  
 This document is confidential and shall not be exploited, copied, reprinted or disclosed to a third party in any manner without our prior written permission. All rights reserved, especially in case of patent application or registration of petty patent.

Nennmaßbereich (mm) Nominal range (mm) linear dimension	Über/above 0.5 bis/up to 6	Über/above 6 bis/up to 30	Über/above 30 bis/up to 120	Über/above 120 bis/up to 400	Über/above 400 bis/up to 1000	Nennmaßbereich (mm) Winkelmaße nominal range (mm) angular dimension	bis/up to 10	Über/above 10 bis/up to 50	Über/above 50 bis/up to 120	Über/above 120 bis/up to 400
Grenzabmaße limit dimension ISO 2768-1 f	±0.05	±0.1	±0.15	±0.2	±0.3	Grenzabmaße limit dimension ISO 2768-1f	±1°	±30'	±20'	±10'
Grenzabmaße limit dimension ISO 2768-1 m	±0.1	±0.2	±0.3	±0.5	±0.8	Grenzabmaße limit dimension ISO 2768-1m	±1°	±30'	±20'	±10'

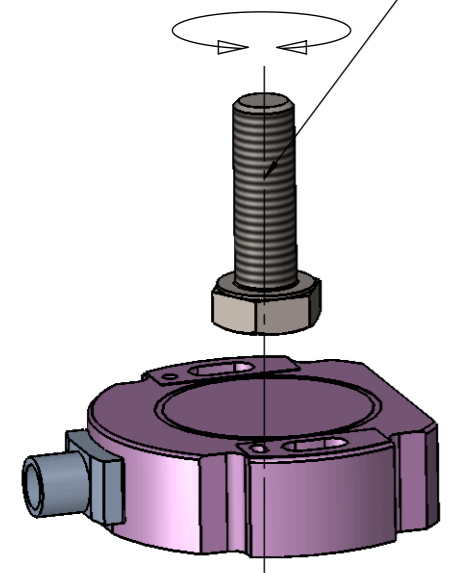
### Z-RFC-P16



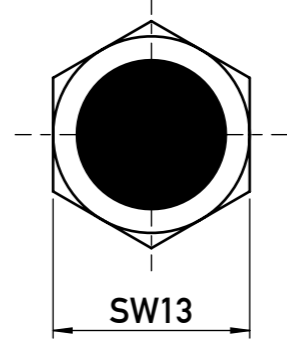
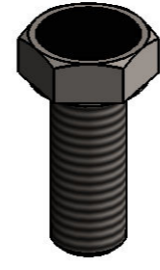
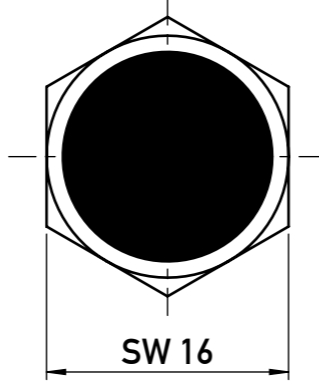
### Z-RFC-P17



Magnet-Drehachse deckungsgleich mit Sensor-Mittelachse  
 Rotation Axis of Magnet aligned with Sensor Center Axis



RFC4800 + Z-RFC-P17 (1:1)



Mat. Nr. P/N	Benennung title
400104203	Z-RFC-P16
400104204	Z-RFC-P16-VPE025 (25 Stk / pcs)

Mat. Nr. P/N	Benennung title
400104205	Z-RFC-P17
400104206	Z-RFC-P17-VPE025 (25 Stk / pcs)

Montagehinweise und Arbeitsabstände siehe Montageanleitung  
 Installation instructions and operating distances see manual

<b>Status: freigegeben / released</b>			geltende Dokumente regarding documents -		
Version	Änd.-Nr. revision no.	Änderung revision description	Datum / date Bearbeitet / drawn by	Datum / date Geprüft / approved by	Datum / date Freigegeben / released by
01	415-0082	Z-RFC-P16 und Z-RFC-P17 auf einer Zeichnung zusammen gefasst	20.04.2016 Widmaier	12.05.2016 Merke	12.05.2016 Weller
Form- u. Lagetoleranzen nach shape and position tolerance per	Nichttol. Maße unspecified tolerances	Tolerierungsprinzip tolerancing principle	Gewicht / weight		
-	-	Size ISO 14405 E	-		
Oberflächenangaben nach surface tolerancing per	novotechnik Siedle Gruppe		Werkstoff / material		
-	-		-		
Werkstückkanten nach part edges per	ECE (KBA) Nein/No	Novotechnik Messwertaufnehmer OHG	Ersatz für / Zng.-klasse replaces / draw-class	Format size	Maßstab scale
-	-	-	- Z001	A3	2:1
Projektionsmethode 1 projection method 1	FuSi functional safety	Benennung / title	Typ / Baureihe type series	Material-Nr. material no.	
⊘	Nein/No	Z-RFC-P16 / P17 Schraubenpositionsgeber	Z-RFC-P	Dokument-Nr. / document no.	Teildok. / document part
				900033965	001
					Blatt / sheet
					1