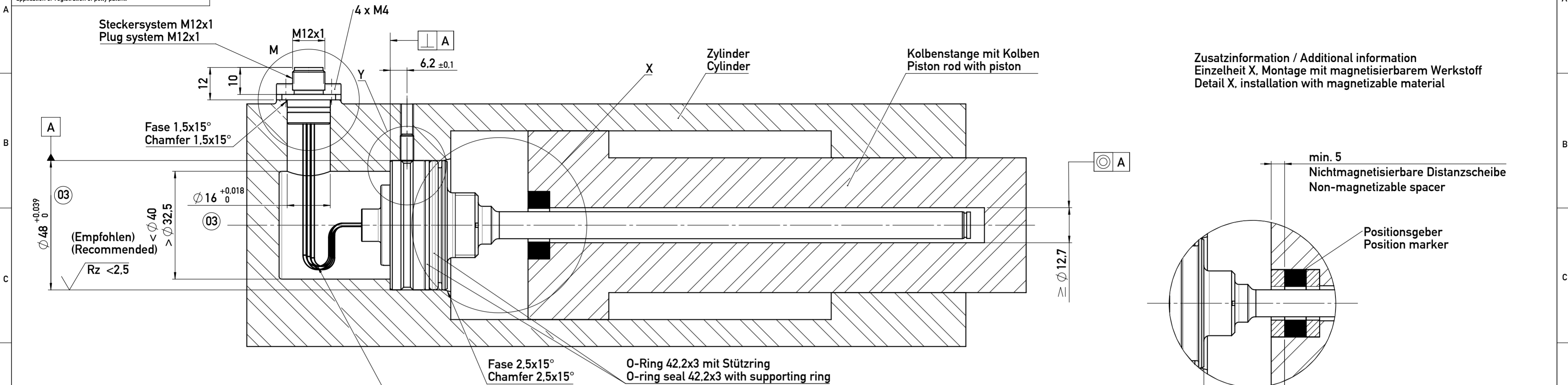


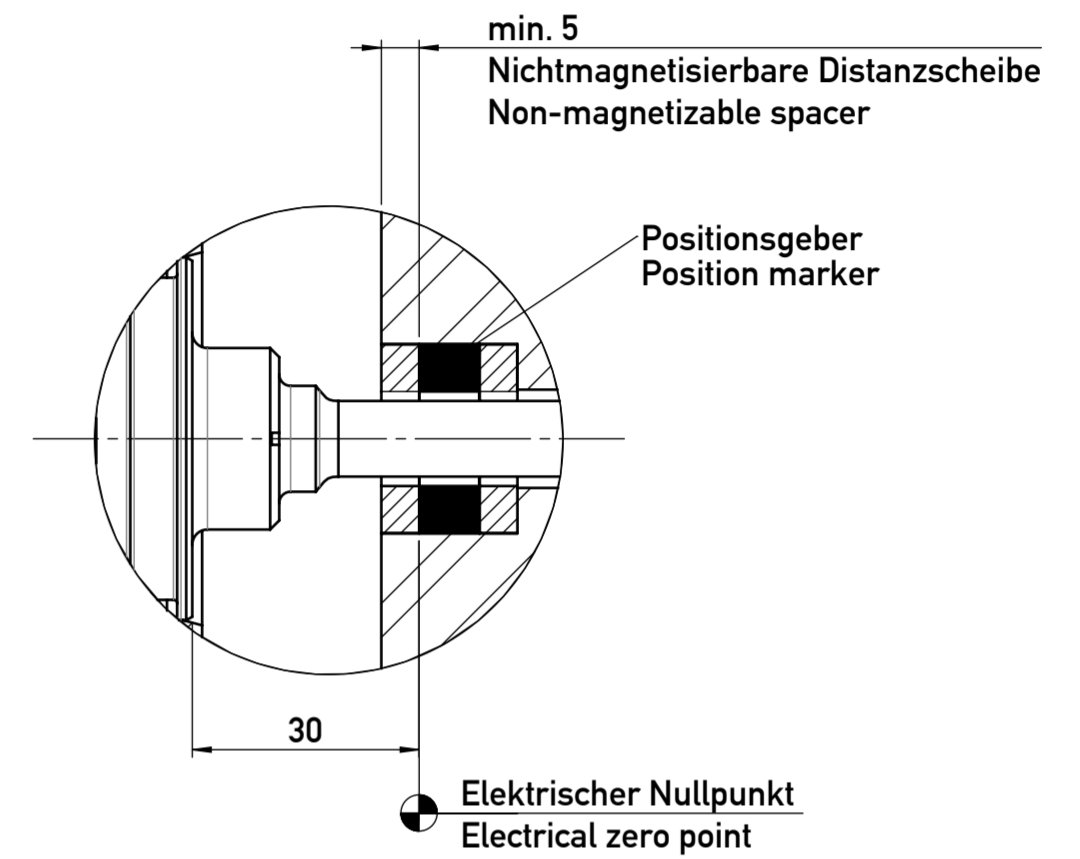
Weitergabe sowie Vervielfältigung dieser Unterlage, Verwertung und Mitteilung ihres Inhaltes nicht gestattet, soweit nicht ausdrücklich zugestanden. Zuwiderhandlungen verpflichten zu Schadensersatz. Alle Rechte für den Fall der Patentierung oder Gebrauchsmuster-Eintragung vorbehalten.
 This document is confidential and shall not be exploited, copied, reprinted or disclosed to a third party in any manner without our prior written permission. All rights reserved, especially in case of patent application or registration of petty patent.

Schematische Darstellung Schematic view

Im Falle von Unstimmigkeiten zwischen dem deutschen und englischen Text, ist der deutsche Text ausschlaggebend.
 In case of a conflict between the German and English text, the German text shall take the precedence.

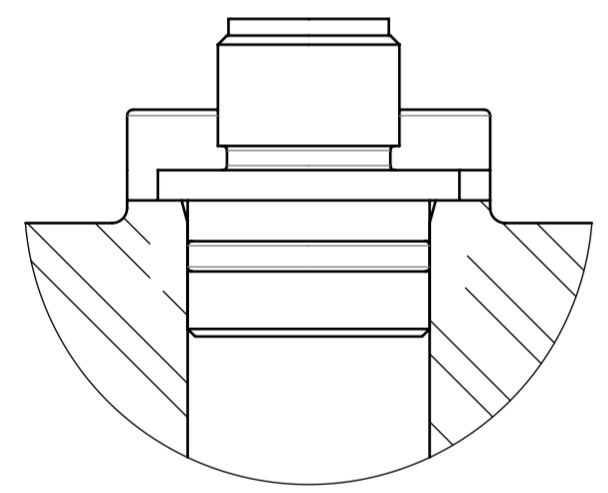


Zusatzinformation / Additional information
 Einzelheit X, Montage mit magnetisierbarem Werkstoff
 Detail X, installation with magnetizable material

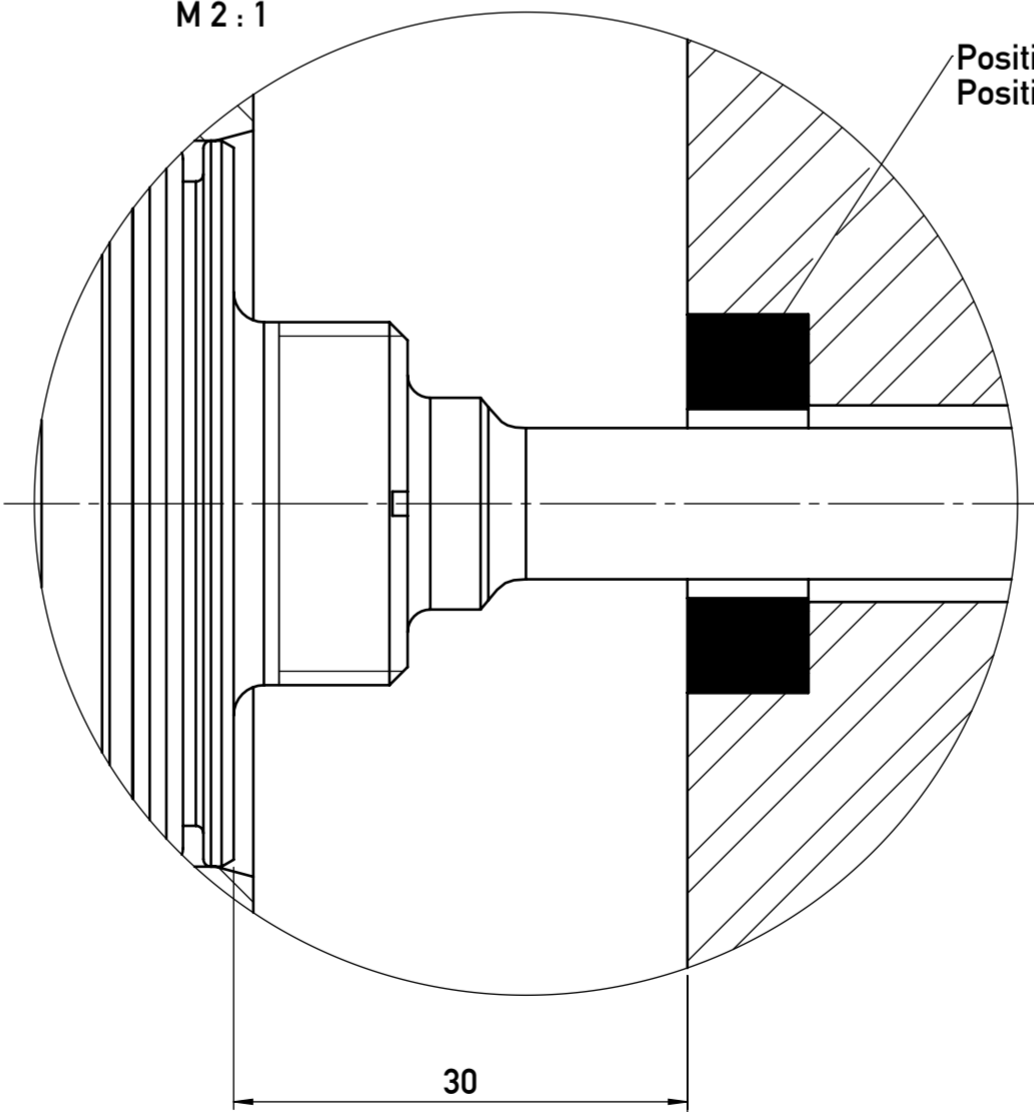


Min. Biegeradius NT-Standardlitzen:
 bei beweglicher Verlegung = 14 mm. bei fester Verlegung = 7 mm
 Min. bending radius NT-standard lead wires:
 in case of movable assembly = 14 mm, in case of fixed assembly = 7 mm.

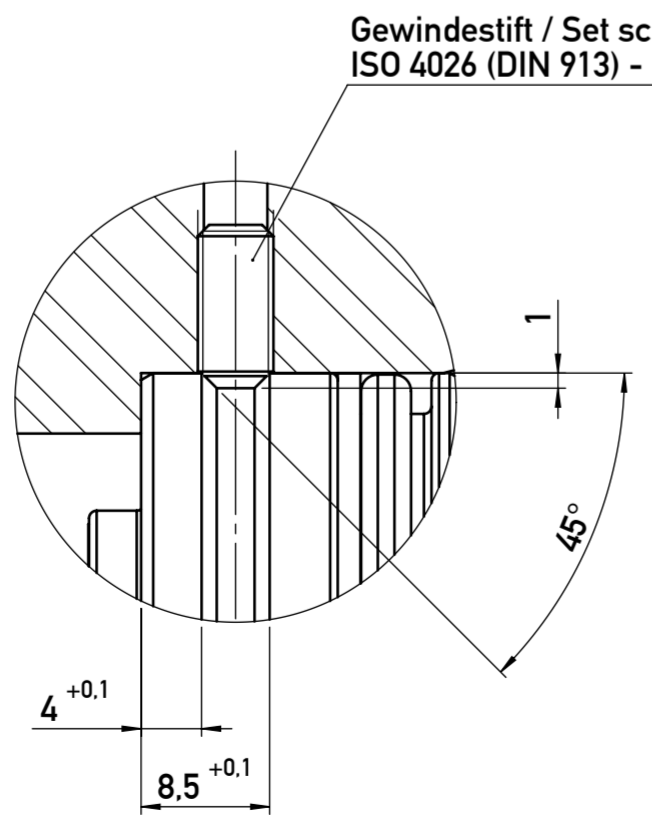
Einzelheit E
 Detail E
 M 2 : 1
 Bohrbild
 Hole pattern



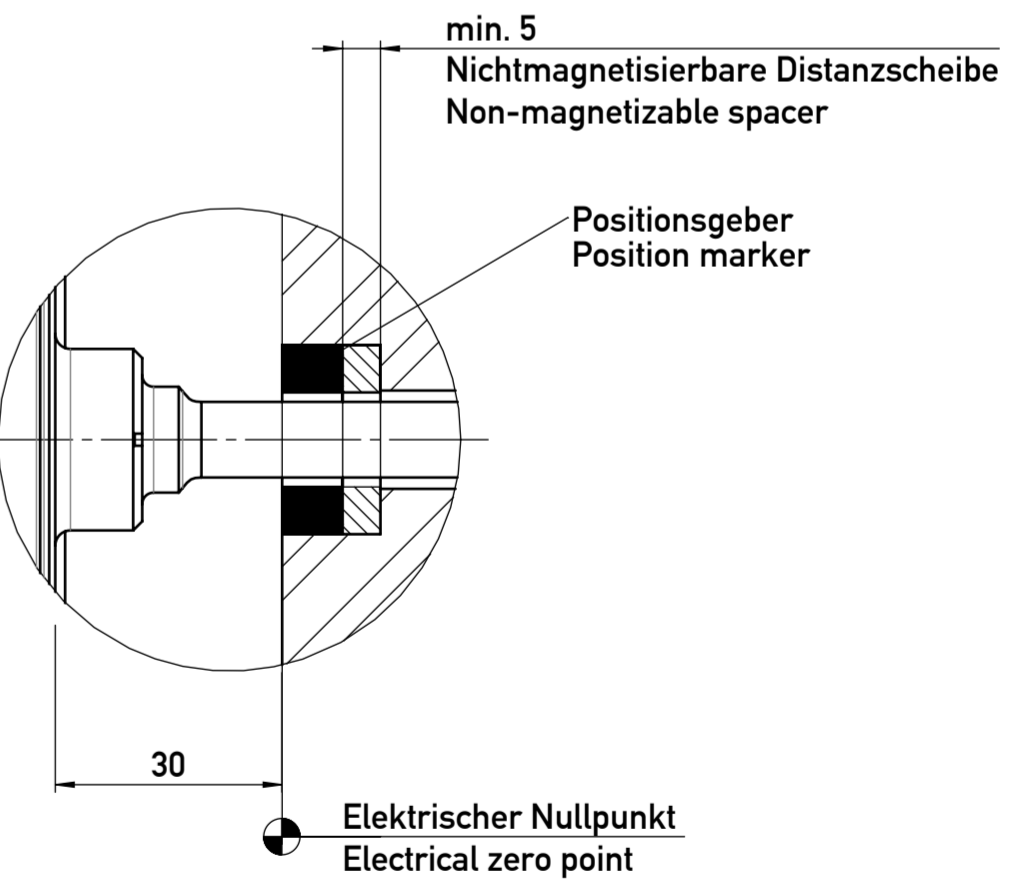
Einzelheit X
 Detail X
 M 2 : 1



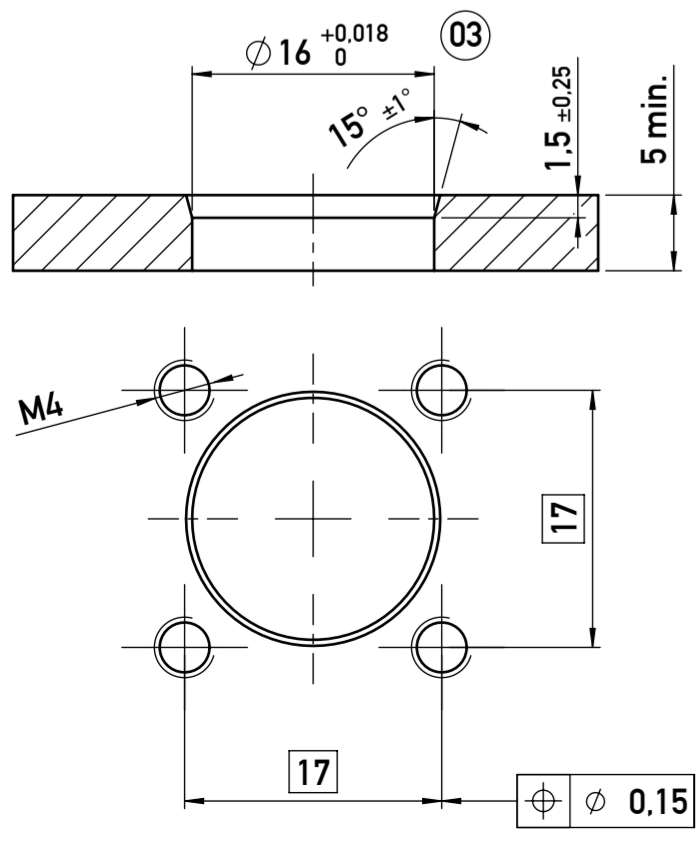
Einzelheit Y
 Detail Y
 M 2 : 1



Gewindestift / Set screw
 ISO 4026 (DIN 913) - M5



Montagehinweise siehe Gebrauchsanleitung
 Mounting instructions see manual



Status: freigegeben / released			geltende Dokumente regarding documents		
Version	Änd.-Nr. revision no.	Änderung revision description	Datum / date Bearbeitet / drawn by	Datum / date Geprüft / approved by	Datum / date Freigegeben / released by
03	4-P0879-46	Darstellung der Passungstoleranz in Klartext mit Ober- und Untermaßmaß geändert.	14.11.2020 Thiel	23.06.2022 Buerckel	04.01.2023 Merkle
Form- u. Lagertoleranzen nach shape and position tolerancing per ISO 1302			Toleranzierungsprinzip tolerancing principle ISO 8015		
Oberflächenangaben nach surface tolerancing per ISO 1302			Gewicht / weight -		
Werkstückkanten nach part edges per -			Werkstoff / material -		
ECC (KBA) Nein/No			novotechnik Siedle Gruppe Novotechnik Messwertaufnehmer OHG		
FuSi functional safety Nein/No			Benennung / title TM1 Steckflansch / plug in flange 48mm		
Projektionsmethode 1 projection method 1			Format size A2		
			Maßstab scale 1:1		
			Material-Nr. material no. TM1		
			Dokument-Nr. / document no. 900087660		
			Teildok. / document part 001		
			Blatt / sheet 1		