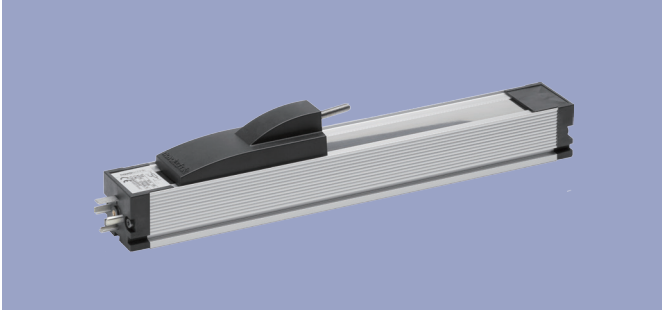


## TLH系列直线位移传感器 电位计式，工作量程可达3000 mm



### 特点：

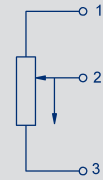
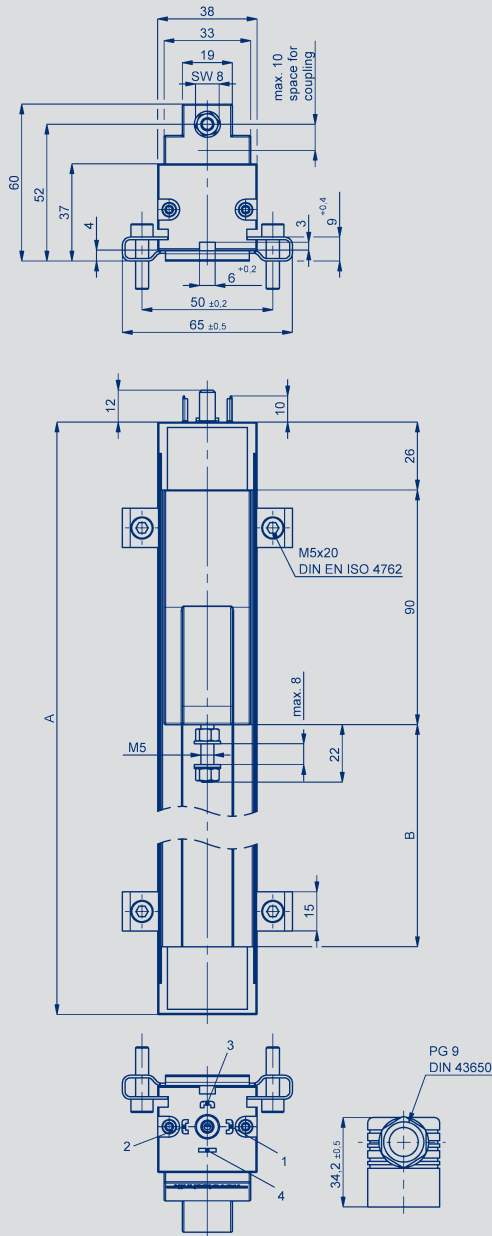
- 无杆设计
- 球铰结构可避免侧向载荷
- 不同应用条件下，使用寿命长达  $100 \times 10^6$  次
- 线性优异，高达  $\pm 0.02\%$
- 分辨率高于 0.01mm
- 运行速度高
- DIN 43650 标准插头和插座（压力接头）
- 面朝下安装时，防护等级 IP 54

该系列传感器主要用于控制、调节和测量系统中对位移和长度的直接精确测量。无拉杆设计使传感器滑刷在传感器侧面，沿传感器长度方向移动，这样就避免了一般传感器常见的由于“泵”效应引起的传感器失效问题，并且行程可达 3000 毫米。

新颖的球铰使由于不平或倾斜产生的扭力得到释放，传感器的承受拉力均匀。安装卡具可以进行微调。

基于材料和工艺的关系，传感器的温度系数极低。坚固的结构和材料使传感器可以在恶劣的温度和震动条件下可靠工作。传感器测量原理简单，无源以及绝对值输出使得它不受外界的电磁影响，同时它不需要内置电源，能在断电时保持实时位移数据。

说 明	
外 壳	阳极氧化铝
安 装	可调节固定夹钳
滑 块	内嵌塑料的铝材
球铰耦合	球铰，淬硬的钢球 (1.4305) 和弹簧组成，M5 外螺纹
电阻元件	导电塑料
滑刷组件	贵金属多触脚滑刷，带弹性阻尼
电气连接	DIN 43650 标准 4 极插座



电路图

**订购规格**

型号	产品编号
TLH-0100	025304
TLH-0130	025305
TLH-0150	025306
TLH-0225	025309
TLH-0300	025312
TLH-0360	025314
TLH-0450	025318
TLH-0500	025320
TLH-0600	025324
TLH-0750	025330
TLH-0900	025336
TLH-1000	025340
TLH-1250	025350
TLH-1500	025360
TLH-1750	025370
TLH-2000	025380
TLH-2250	025381
TLH-2500	025383
TLH-2750	025384
TLH-3000	025385

其他长度参见 TLH 系列特殊规格资料。

型号定义	TLH 0100	TLH 0130	TLH 0150	TLH 0225	TLH 0300	TLH 0360	TLH 0450	TLH 0500	TLH 0600	TLH 0750	TLH 0900	TLH 1000	TLH 1250	TLH 1500	TLH 1750	TLH 2000	TLH 2250	TLH 2500	TLH 2750	TLH 3000	
<b>电气参数</b>																					单位
工作量程	100	130	150	225	300	360	450	500	600	750	900	1000	1250	1500	1750	2000	2250	2500	2750	3000	mm
电气行程	102	132	152	228	304	366	457	508	610	762	914	1016	1270	1520	1770	2020	2270	2520	2770	3020	mm
标准阻值	3	3	5	5	5	5	5	5	5	10	10	10	10	20	20	20	20	20	20	20	kΩ
阻值公差	20																				±%
独立线性	0.1	0.09	0.08	0.07	0.06	0.05	0.05	0.05	0.05	0.04	0.04	0.04	0.03	0.03	0.03	0.02	0.02	0.02	0.02	0.02	±%
可重复性	0.01																				mm
滑刷正常工作电流	≤ 1																				μA
致故障时滑刷的最大电流	10																				mA
允许最大工作电压	42																				V
输出电压与输入电压的有效温度系数比	通常5																				ppm/K
绝缘阻抗 (500 VDC, 1 bar, 2 s)	≥ 10																				MΩ
绝缘强度 (500 VAC, 50 Hz)	≤ 100																				μA
<b>机械参数</b>																					
外壳长度 (尺寸A)	250	280	300	376	452	514	605	656	758	910	1062	1164	1418	1668	1918	2168	2418	2668	2918	3168	±2mm
机械行程 (尺寸B)	108	138	158	234	310	372	463	514	616	768	920	1022	1276	1526	1776	2026	2276	2526	2776	3026	±2mm
总重量	440	480	500	620	730	820	950	1020	1170	1390	1600	1750	2110	2470	2830	3200	3560	3920	4280	4650	g
滑块重量	45																				g
球铰允许位移量	±1°角度偏差, ±1.5 mm平行偏差																				
工作受力																					
水平方向	≤ 0.4																				N
垂直方向	≤ 1.1																				N
<b>环境参数</b>																					
工作温度范围	-30 ... +100																				°C
抗振动标准	5 ... 2000 Amax = 0.75 amax = 20																				Hz mm g
抗冲击标准	50 11																				g ms
寿命	>100 x 10 <sup>6</sup>																				次
最大运行速度	10																				m/s
最大运行加速度	200 (20 g)																				m/s <sup>2</sup>
防护等级	IP 40 (DIN EN 60529) IP 54 (DIN EN 60529) 面朝下安装时																				

#### 发货内容包括

- 安装夹 Z-43 和 4 个螺钉
- 1 个插座 GDM 3009 (Ø 4.5 mm - 7 mm)
- 1 个密封衬垫 GDM 3-16



信号转换器 MUW

#### 推荐辅件 (需另外订购)

- 过程控制显示器 MAP ...
- 信号转换器 MUW... 一体化接头, 作电压 24V, 标准信号输出

#### 注意事项

在数据表中所列的线性度、使用寿命、微线性度、抗外干扰阻值和分压形式的温度系数等数值, 是传感器工作在以运算放大器作为电压输出器输出电压给滑刷, 且滑刷上不带负载 ( $I_e \leq 1\mu A$ ) 的条件得出的。

#### 安装说明

推荐采用滑块朝下的“倒置式”安装。只有以此方式安装, 才能保证传感器在各种使用环境中密封钢带对检测元件提供有效的保护。



© 10/2012

如有更改, 恕不另行通知。